



### Hovedkarakteristikk

Produktspekter	Modicon TSX Micro automation platform
Produkt eller komponent type	Modular base controller
Primary voltage	100...240 V 90...264 V AC
Input current	2 mA < 60 A
Immunity to microbreaks	< 20 ms
Utgangseffekt	0.5 A

### Alternativer

Number of slots	2
Module type	Screw terminal discrete I/O
Discrete input number	16 24 V AC
Discrete output number	12 relé
Integrert tilkoblingstype	1 serial link Uni-telway 19.2 kbit/s 1 Modbus Modbus RTU 19.2 kbit/s
Sanntidsklokke	Med
Memory description	Internal RAM 14 Kwords data Bits 15 Kwords data
Maksimal størrelse på objektområder	256 %Mi 1 %MWi internal words 128 %KWi konstante ord
Gjennomføringstid per instruksjon	0.25 µs Boolean without PCMCIA card 4.81 µs arithmetic REAL floating without PCMCIA card
Gjennomføringstid for en K instruksjon	3.03 100 % Boolean without PCMCIA card 0.25 65 % Boolean and 35 % numerical without PCMCIA card
Applikasjonsstruktur	1 fast task 1 master task 8 hendelses oppgaver
Overliggende system	1.9 ms master task
Type vern	Overlastbeskyttelse Kortslutning
Nettverksfrekvens	50...60 Hz
Total useful secondary power	24 W
Elektromagnetisk kompatibilitet	Immunity to electromagnetic interference IEC 61131-2 Elektrostatisk utlading IEC 1000-4-2 nivå 3 Electromagnetic field immunity test IEC 1000-4-3 nivå 3 Resistance to fast transient IEC 1000-4-4 level 3 Immunity to impulse waves IEC 1000-4-5 Damped oscillatory wave IEC 1000-4-12

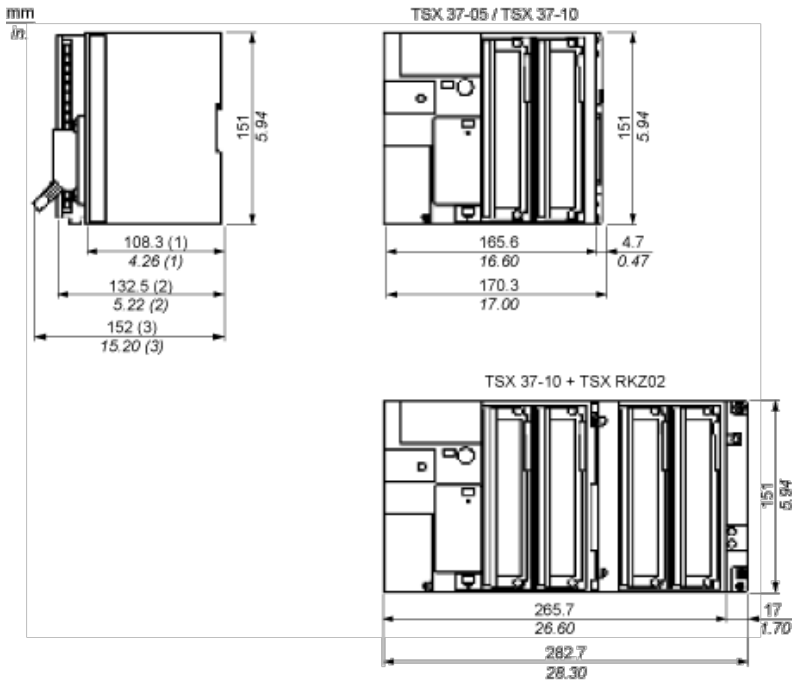
### Miljø

omgivelsestemperatur drift	0...60 °C
omgivelsestemperatur for lagring	-25...70 °C
relativ fuktighet	10...95 % without condensation for operation 5...95 % without condensation for operation
operating altitude	0...2000 m
bredde	282.7 mm
høyde	151 mm
dybde	152 mm
vekt	1.91 kg

## Bærekraftig

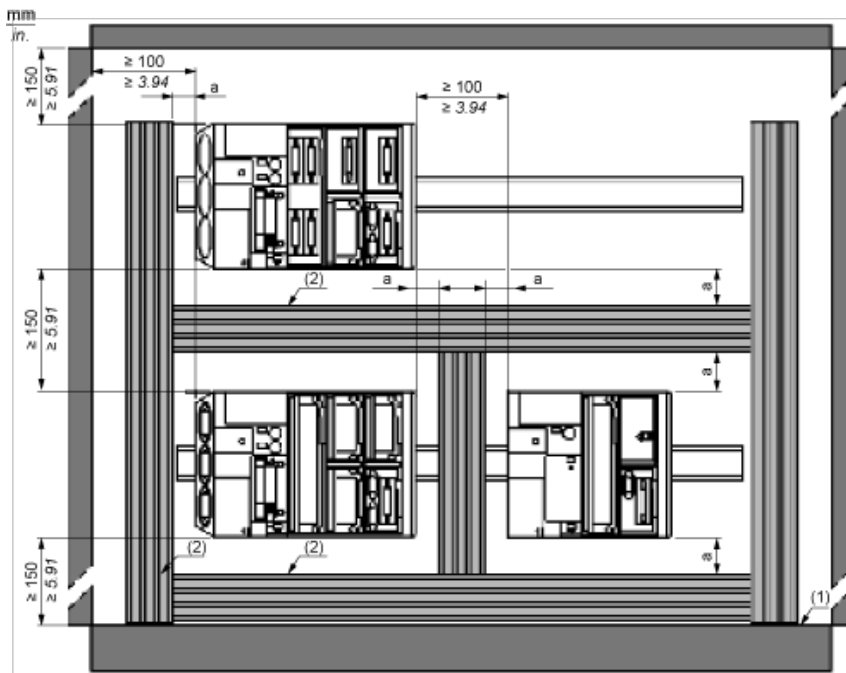
Bærekraftig	Ikke et Green Premium produkt
RoHS (datkode: YYWW)	Will not be Compliant
REACH	Reference not containing SVHC above the threshold

## Dimensions



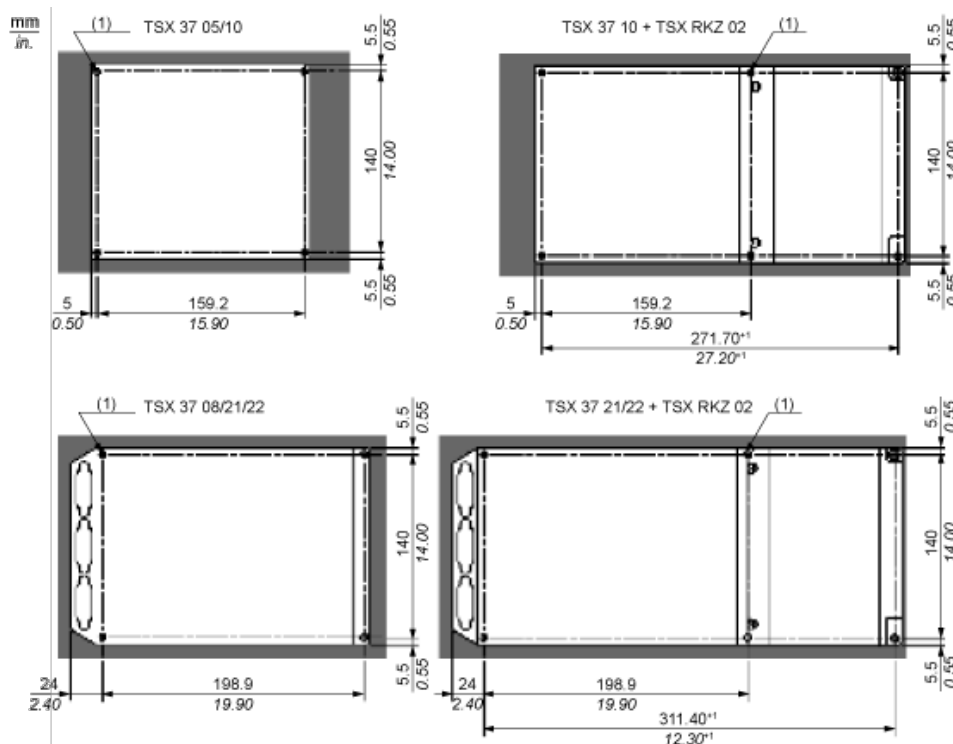
- (1) PLC empty.
- (2) With screw terminal block.
- (3) With HE10 or SubD connector.

## Spacing Requirements



- a 50 mm/1.97 in. minimum
- (1) Installation or casing
- (2) Trough or cable tray

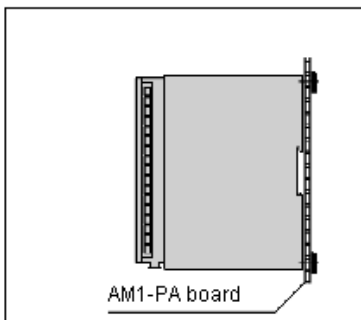
## Panel/Board Mounting



(1) The diameter of the fixing holes must be sufficient to take M4 screws.

## Telequick Board Mounting

### Side View



Use 4 screws with M4x16AF1-VA416 captive washers and 4 M4 AF1-EA4 clip nuts.