

HC-M-B06-MFH-H - Modulholderamme



1182087

<https://www.phoenixcontact.com/no/produkter/1182087>

Vær oppmerksom på at dataene som er angitt i dette PDF-dokumentet genereres fra vår onlinekatalog. Du finner komplette data i brukerdokumentasjonen. De generelle bruksvilkårene for nedlastinger fra Internett gjelder.



Modulholderamme, byggstørrelse: B6, utførelse : til hylsesiden (A, B, C, ...), 4 mm² ... 6 mm²,
anvendelse: Modulholderamme

Forretningsinformasjon

Artikkelnummer	1182087
Pakkestørrelse	1 Stk.
Minimum bestillingsmengde	1 Stk.
Rabattgruppe	31BAF
Produktkode	AF7ACD
GTIN	4063151218553
Vekt pr. stk. (inkl. forpakning)	59,3 g
Vekt pr. stk. (ekskl. forpakning)	57,9 g
Tolltariffnummer	85389099
Opprinnelsesland	CN

Tekniske spesifikasjoner

Anvisninger

Generelt	Dette produktet erstatter 1417403 HC-M-B06-MF-H
----------	---

Artikkelegenskaper

Produkttype	Modulholderamme
Serie	HC-M-B
	HC-M-02
	HC-M-03
	HC-M-03/04
	HC-M-04
	HC-M-05
	HC-M-06
	HC-M-08
	HC-M-08-GBIT
	HC-M-12
	HC-M-17
	HC-M-20
	HC-M-25
	HC-M-DSUB
	HC-M-EMV
	HC-M-HV
HC-M-HS	
HC-M-00	
Anvendelse	Modulholderamme
Byggform	B6
Antall modulplasser	2
Utførelse	til hylsesiden (A, B, C, ...)
Rammetype	Modulholderamme

Tilkoblingsdata

Ledertilkobling

Tilkoblingstverrsnitt	4 mm ² ... 6 mm ² (for PE-leder - effektside)
	1 mm ² ... 2,5 mm ² (for PE-leder styreside)
Tilkoblingstverrsnitt AWG	12 ... 10 (for PE-leder - effektside)
	18 ... 14 (for PE-leder styreside)
Tiltrekkingsmoment	0,5 Nm ... 0,8 Nm (Festeskruer for montering i HEAVYCON-hus)

Dimensjoner

HC-M-B06-MFH-H - Modulholderamme



1182087

<https://www.phoenixcontact.com/no/produkter/1182087>

Målskisse	
Bredde	34,9 mm
Høyde	36 mm
Lengde	51 mm

Materialangivelser

Materiale kontaktholder	Trykkstøpt sinklegering
-------------------------	-------------------------

Mekaniske egenskaper

Mekaniske spesifikasjoner

Pluggsykluser	≥ 500
---------------	-------

Miljø- og levetidsbetingelser

Miljøforhold

Omgivelsestemperatur (drift)	-40 °C ... 125 °C
------------------------------	-------------------

Montering

Monteringsinformasjon	HC-MHR-PE16 (1636981) for PE-tilkoblingsutvidelse til 16 mm ² .
	Ved PE-ledere skal det brukes endebeskyttelse (PE-tilkoblingsskruer uten trådbeskyttelse), ved hus uten stuss med utgang på siden er skrueforbindelsens maksimale gjengelengde 12 mm
	Når modulholderammen brukes i metallhus, må tilkoblingen av jordledningen sikres via jordtilkoblingen på modulholderammen eller via en spesiell, metallisk jordmodul

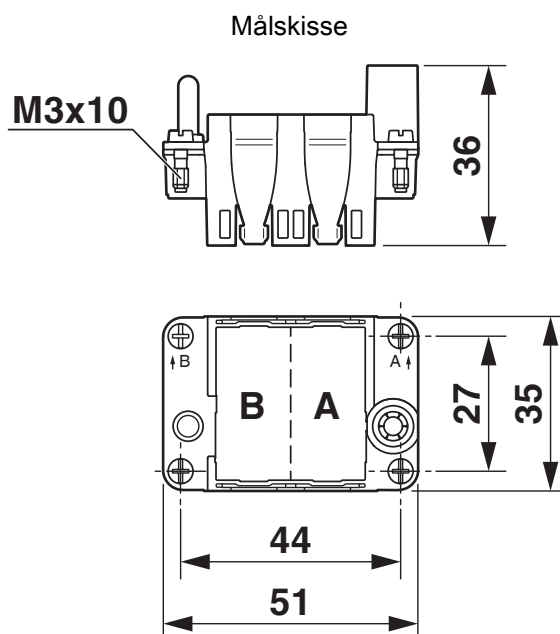
HC-M-B06-MFH-H - Modulholderamme

1182087

<https://www.phoenixcontact.com/no/produkter/1182087>



Tegninger



Målskisse

HC-M-B06-MFH-H - Modulholderamme



1182087

<https://www.phoenixcontact.com/no/produkter/1182087>

Godkjenninger

To download certificates, visit the product detail page: <https://www.phoenixcontact.com/no/produkter/1182087>



CSA

Godkjennings-ID: 13631



UL Recognized

Godkjennings-ID: E118976



UL Recognized

Godkjennings-ID: E118976

1182087

<https://www.phoenixcontact.com/no/produkter/1182087>

Klassifiseringer

ECLASS

ECLASS-11.0	27440206
ECLASS-12.0	27440206
ECLASS-13.0	27440206

ETIM

ETIM 9.0	EC002312
----------	----------

UNSPSC

UNSPSC 21.0	31261500
-------------	----------

Environmental product compliance

EU RoHS

Oppfyller kravene iht. RoHS-direktivet	Ja
unntak så sant de er kjente	6(c)

China RoHS

Environment friendly use period (EFUP)	EFUP-50
	Du finner en artikkelrelatert deklarasjonstabell China RoHS på nedlastingsområdet for de forskjellige artiklene, under "produsenterklæring". For artikler med EFUP-E blir ingen China RoHS deklarasjonstabell utstedt, og er ikke nødvendig.

EU REACH SVHC

Henvvisning til REACH-kandidatstoff (CAS-nr.)	Lead(CAS-nr.: 7439-92-1)
SCIP	98bae1d6-cddf-48fe-b619-70040a25ebb3