

**MULTIREG6 WHITE RAL 9003**

Termostat 3600W 16A

EI-nummer 5430534

GTIN 7071236018049

Multifunksjonell termostat. Multireg6 er en elektronisk termostat designet for elektrisk oppvarming og vannbåren varme. Termostaten styres via knappene på fronten av termostaten og den har et brukervennlig grensesnitt.

Multireg6 har 3 moduser: Heat - Cool og Eco.

Monteres i standard veggboкс og passer inn i System 55 rammer. Termostaten har metallramme for solid innfesting i veggboкс. Den har en intern temperaturføler, men kan også tilkobles to eksterne temperaturfølere.

Produktet har implementert ZeroX™ teknologi. Denne tekniske løsningen sørger for at releet slår inn og ut ved 0V, dermed oppnår vi betydelig lengre levetid på releet.

Multireg6 har aktiv strømmåling som gir deg mulighet til å se totalt akkumulert forbruk i kWh.

Termostaten tåler en resistiv last på maks 16A/3600W ved 230VAC. Vi anbefaler bruk av kontaktor for laster over 13A. Termostaten er designet for resistive laster. Ved bruk av store resistive laster, samt kapasitive eller induktive laster, skal det benyttes en kontaktor.

**SMARTHUSTEKNISKE DATA**

Alternative kommunikasjonsprotokoller	Ingen alternative kommunikasjonsprotokoller
Trykknapper	3
Måleområde temperatur	5 til 40°C

**ELEKTROTEKNISKE DATA**

Spenning / strømforsyning	230VAC 50Hz
Maks belastning (resistiv last)	3600W
Effektforbruk i standby	1W
Bryter type	Enpolet bryter
Maks belastning (resistiv last)	16A
Tilkoblingstype	Skrulklemmer
Tilkoblingsterminal kabelstørrelser	0.2 til 2.5mm <sup>2</sup>
Maks tiltrekningsmoment tilkobling	2N·m
Spenning utgang	230VAC 50Hz

**BRUKSOMRÅDE / EGENSKAPER**

- Intern romføler
- Ekstern romføler (kablet)
- Gulvføler
- Effektreulator
- Temperaturbegrenser
- 3 moduser: Heat - Cool og Eco
- Hysteres/PWM
- Temperaturkalibrering
- Åpent vindu deteksjon
- ZeroX™ deteksjon
- Reléstatusikon
- Justerbar lysstyrke i display
- En-polet brudd
- Lås/Barnesikring
- Aktiv strømmåling

**PRODUKT DATA**

Farge	Hvit RAL 9003
Materiale	Polykarbonat (PC)
Montering	Standard veggboкс
Min. og maks luftfuktighet (RH%)	10 til 85%
Drift omgivelsestemperatur	5 til 40°C
Lagring omgivelsestemperatur	-30 til 70°C
Min/maks installasjonstemperatur	5 til 40°C

**TERMOSTAT DATA**

Kompatible NTC-følere (kΩ @ 25°C)	6,8, 10, 12, 15, 22, 33, 47, 100
Effektreulator	Tidsyklus 0-30 minutter
Feilmargin temperatur	0,5°C
Utgang	1
Temperaturfølsomhet	±0,5°C
Hysteres	0,3 til 3,0°C (std. hysteres 0,5°C)
Ohm-verdi ved 25°C	10kΩ
Maks lengde på NTC føler	50m
Reguleringstemperatur	5 til 40°C

**SERTIFISERING**

Sertifisering	Reach, RoHS
EN Standard	CE, Nemko
IP-klasse	IP21

**GARANTI**

Garanti Norge	5 år
---------------	------



## PRODUKTDIMENSJONER

Produkthøyde/diameter	45.5mm	Produktbredde	84mm
Produktlengde	84mm	Produkt nettovekt	126g

## TILLEGGSINFO

Kan monteres i badrom i hht NEK 400-7-701.537.1 (ikke krav om to-polet brudd).

ZeroX™ deteksjon uttales Zero Cross deteksjon.

Heatit Controls AB erklærer at dette produktet er i samsvar med de grunnleggende kravene og andre relevante bestemmelser i Direktiv 2014/53/EU.

## VEDLIKEHOLD

Produktet trenger ikke vedlikehold. Kun innendørs bruk.

## RETUR, GJENVINNING OG DEPONI

Produktet skal resirkuleres som elektronisk avfall.

## INSTALLASJONSKRAV

Termostaten tåler en resistiv last på maks 16A/3600W ved 230VAC. Vi anbefaler bruk av kontaktor for laster over 13A. Termostaten er designet for resistive laster. Ved bruk av store resistive laster, samt kapasitive eller induktive laster, skal det benyttes en kontaktor.

Bytt aldri fronten fra en termostat til en annen.

Generell info;

Verdt å merke seg vedrørende riktig montering av termostater.

Når to eller flere termostater monteres for tett sammen, kan varmen som de avgir, forstyrre temperatursensorene og det blir for varmt i veggboxen. Dette kan føre til at de viser feil temperatur, særlig når de jobber på høye belastninger, og dermed fungerer feil ved styring av varmen. For å unngå slike problemer, bør termostater monteres så langt fra hverandre som mulig og alltid i hver sin veggbox. Dette gir riktigere temperaturmålinger.

I multirammer med flere enheter skal alltid termostaten monteres nederst, og det skal aldri monteres mer enn én termostat i en multiramme.

Alle elektriske installasjoner skal utføres av en registrert installasjonsvirksomhet.

Produktet skal installeres i samsvar med installasjonsveiledning og NEK 400. Eventuelle installasjonsfeil, feil bruk eller skade på produktet dekkes ikke av garantien.

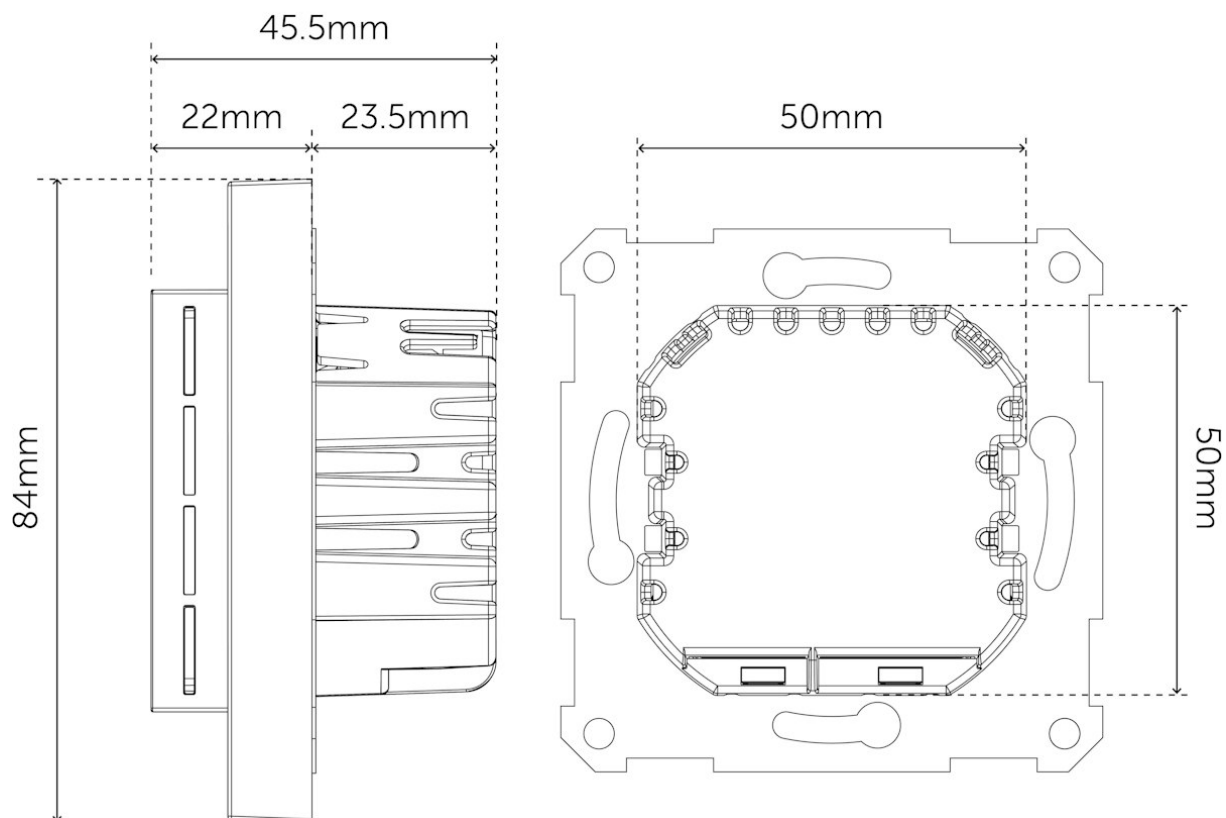
Oppdatert dokumentasjon finnes tilgjengelig på [www.thermo-floor.no/www.heatit.com](http://www.thermo-floor.no/www.heatit.com) og/eller [documents.thermo-floor.no/documents.heatit.com](http://documents.thermo-floor.no/documents.heatit.com)

Thermo-Floor AS/Heatit Controls AB kan ikke holdes ansvarlig for noen form for feil eller feiltolkninger i vår produktinformasjon. Produktspesifikasjonene kan endres uten ytterligere varsel.



# MULTIREG6 THERMOSTAT

## DIMENSIONS



**Multireg6 White RAL 9003 kan bestilles fra [www.thermo-floor.no/5430534](http://www.thermo-floor.no/5430534)**

All øvrig dokumentasjon er tilgjengelig på over nevnte adresse samt på [documents.thermo-floor.no/5430534](http://documents.thermo-floor.no/5430534)

