

Charge Amps Luna



# Installasjons- håndbok

Norsk

# Innholdsfortegnelse

<b>1</b>	<b>Sikkerhet</b>	<b>5</b>
<b>2</b>	<b>Tekniske data</b>	<b>6</b>
<b>3</b>	<b>Produktoversikt</b>	<b>9</b>
3.1	Innhold i pakken	10
<b>4</b>	<b>Før installasjon</b>	<b>12</b>
4.1	Anbefalte verktøy	12
4.2	Materialer som må besørges av installatøren	12
4.3	Monteringskrav	13
4.4	Elektriske krav	14
4.4.1	Kortslutningsvern – ekstern MCB	14
4.4.2	Jordfeilbryter	14
4.5	Internettilgang	15
4.5.1	Wi-Fi 2,4 GHz-tilkobling	15
4.5.2	LTE Cat 1bis-tilkobling	16
<b>5</b>	<b>Installasjon</b>	<b>17</b>
5.1	Montering	17
5.2	Tilkobling	18
5.2.1	Kabeltilkobling	18
5.3	Sette sammen enheten igjen	24
<b>6</b>	<b>Konfigurering</b>	<b>25</b>
6.1	Opprett en Charge Amps Partner Account	25
6.2	Konfigurer via Charge Amps Installer App	26
6.3	Konfigurer via installasjonsveiviseren	26

7	Tilkobling til Cloud	27
8	Demontering	28
9	Vedlikehold	29
10	Produktstøtte og service	29
11	Garanti	30



Ta vare på miljøet! Skal ikke kastes i husholdningsavfall!  
Dette produktet inneholder elektriske eller elektroniske komponenter som bør resirkuleres. Lever produktet til resirkulering på et sted beregnet for dette, f.eks. en kommunal gjenvinningsstasjon.

Produktet må kasseres i samsvar med lokale miljølover og retningslinjer. Produktet består av resirkulerbar plast og elektronikk og bør resirkuleres som spesifisert for disse materialene.



Godkjent i henhold til relevante EU-direktiver.

Dersom du ikke følger veiledningene, instruksjonene og forholdsreglene for sikkerhet i denne installasjonshåndboken, blir alle garantier ugyldige og Charge Amps AB kan avvise alle og ethvert krav om erstatning eller kompensasjon i forbindelse med enhver skade, uhell eller hendelse – direkte og indirekte – som skyldes slik uaktsomhet.

Charge Amps AB gir ingen garantier med hensyn til dette dokumentets nøyaktighet eller fullstendighet, og har ikke erstatningsansvar for konsekvensene av at informasjonen i det brukes. Charge Amps AB forbeholder seg retten til å endre informasjonen som er publisert i dette dokumentet, uten forhåndsvarsel.

Besøk [www.chargeamps.com](http://www.chargeamps.com) for å se de siste utgavene av dokumentene.


© Copyright Charge Amps AB. Med enerett. Kopiering, endring og oversetting er strengt forbudt uten forutgående skriftlig godkjenning fra Charge Amps AB.

# 1 Sikkerhet

## ADVARSEL: Les alle instruksjoner før installasjon!

- Produktet må bare installeres av en kvalifisert elektriker iht. installasjonsveiledningen.
- Sørg for å slå av strømmen med hovedbryteren før installasjon eller service.
- For dette produktet er automatisk ny stenging av verneanordninger ikke tillatt.
- Hvis produktet brukes feil og instruksjonene i installasjonsveiledningen ikke følges, kan det skape risiko for personskader.
- Nasjonale krav til og restriksjoner på installasjoner gjelder.
- Bruk dette produktet kun til å lade kompatible elektriske kjøretøy.
- Inspiser produktet for synlige skader før bruk.
- Prøv aldri å reparere eller bruke produktet hvis det er skadet.
- Forsikre deg om at produktet er i god stand, og at alle kabler sitter ordentlig før bruk.
- Produktet skal ikke senkes i vann eller utsettes for hard fysisk behandling, og du må ikke føre fremmedlegemer inn i noen deler av produktet.
- Forsøk aldri å demontere produktet på noen annen måte enn det som er beskrevet i installasjonsveiledningen.
- Påse at ingen brannfarlige, eksplosjonsfarlige, etsende eller brennbare materialer, kjemikaler eller gasser er i nærheten av monteringsstedet.

## 2 Tekniske data

Lademodus	Modus 3
Identifikator for strømforsyning til el-bil	
Måling	1 til 3-fasespenning, strøm og effekt
Ladekontakt	Type 2, 22 kW <sup>(1)</sup>
Nominell spenning ( $U_n$ )	230/400 V
Nominell isolasjonsspenning ( $U_i$ )	250/400 V
Nominell kortvarig tålbar spenning ( $U_{imp}$ )	4 kV
Nominell frekvens ( $f_n$ )	50 Hz
Nominell strøm ( $I_n$ )	32 A
Nominell betinget kortslutningsstrøm ( $I_{cc}$ )	1,5 kA
Nominell diversitetsfaktor (RDF)	1 (kan reduseres ved bruk sammen med en lastbalanseringsfunksjonalitet)
Jordfeilbryter	Innebygd jordfeilbryter type-B i samsvar med IEC 60947-2. AC: 30 mA, DC: 6 mA
Kortslutningsvern	Ekstern MCB er påkrevd <sup>(2)</sup>
Beskyttelse mot elektrisk støt	Klasse I
Typer jordingssystem	TN/TT/IT
Overspenningskategori	III
Forurensningsgrad	3
Elektromagnetisk kompatibilitet	Miljø B

Driftstemperatur	-35 °C til +45 °C
Høyde over havet	0 m til 2000 m
IP-klassifisering	IP54
IK-kode	IK10
Mekanisk motstand	Høy
Dimensjoner (B x D x H)	210 x 80 x 220 mm
Vekt	1,3 kg
Egenskaper ved strømforsyning og ytelse	Vekselstrøms forsyningsutstyr til elektriske kjøretøyer, koblet til vekselstrømsnett, permanent tilkoblet
Eksternt design og monteringsmetode	Lukket veggmontert overflatetype: - Montert utenpå vegg - Stasjonær bakke- og gulvmontert installasjon med tilbehøret Next Green Poleplate for Charge Amps Luna.
Konstruksjonstype	Faste deler
Tiltenkt bruk og type lokasjon	Av vanlige personer, innendørs og utendørs installasjon med ubegrenset tilgang
Strømforsyningskabel, ytre mål	Opptil Ø18,5 mm
Strømforsyningskabel, leder, mål	Opptil 6 mm <sup>2</sup>
RFID	Type: ISO/IEC 14443 Type A 13,56 MHz Mifare Frekvensområde: 13,553–13,567 MHz Maks. utgangseffekt: 24 dBm

---

Bluetooth	Versjon: Sertifisert for Bluetooth 5.0 (LE) og Bluetooth LE 5.3 Frekvensområde: 2400 – 2480 MHz Maks. utgangseffekt: 19 dBm
Wi-Fi	Type: 802.11 b/g/n/ax Frekvensområde: 2412 – 2484 MHz Maks. utgangseffekt: 20.5/20.0/19.0/19.0 dBm@802.11b/ g/n/ax
Mobilnett-kommunikasjon	Type: LTE-FDD og GSM Støttede bånd: B3/B7/B8/B20/B28 Frekvensområde: 703–915/1710– 1785/2500–2570 MHz Maks. utgangseffekt: 25 dBm @LTE-FDD, 35 dBm@GSM. SIM-kort: Innebygd
Kommunikasjonsprotokoll	OCP 1.6J ISO 15118 klar for maskinvare

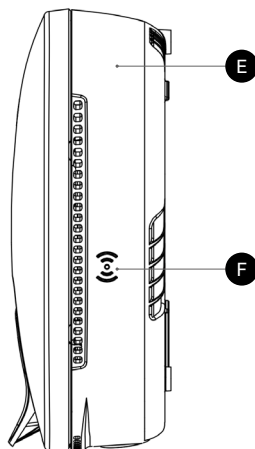
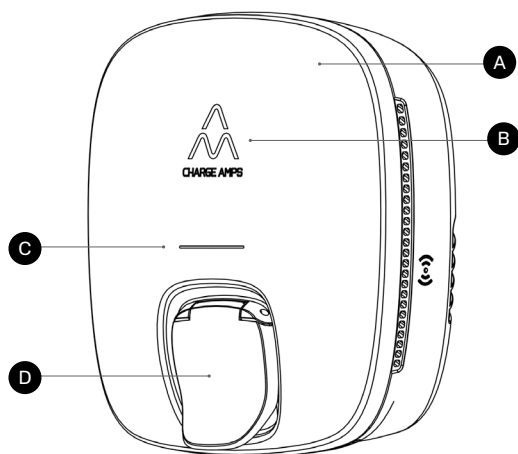
---

<sup>(1)</sup>Ladeeffekten påvirkes av eksterne forhold, for eksempel utetemperatur, bilbatteriets ladestatus, eller om det brukes en lastbalanseringsfunksjon eller ladeplanlegging.

<sup>(2)</sup>Se kapittel 4.4.1

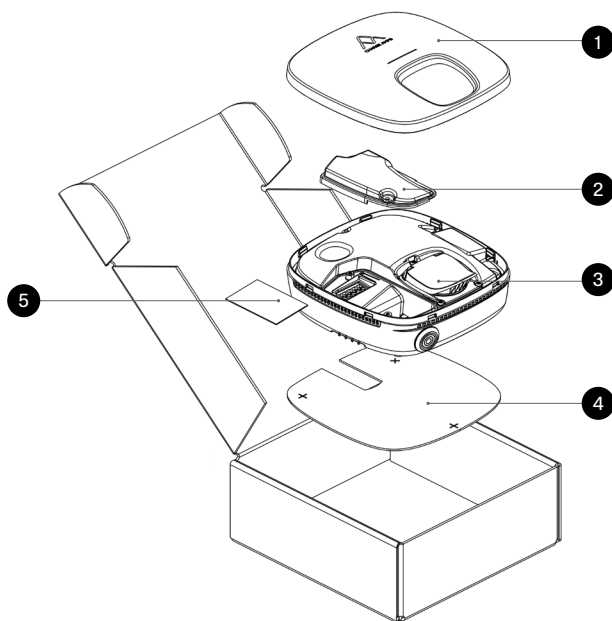


### 3 Produktoversikt



- |                           |                                 |
|---------------------------|---------------------------------|
| <b>A</b> Frontdeksel      | <b>D</b> Ladekontakt for el-bil |
| <b>B</b> Opplyst logotype | <b>E</b> Ladeenhet              |
| <b>C</b> Status-LED       | <b>F</b> RFID-lese              |

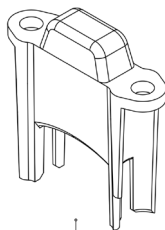
### 3.1 Innhold i pakken



5



RFID-brikke



Avlastning



2x lang skrue



2x kort skrue

- 1 Frontdeksel
- 2 Installasjonslokk
- 3 Ladeenhet
- 4 Drill mal
- 5 Tilbehørsveske:
  - 1x RFID-brikke
  - 1x avlastning
  - 2x lang skrue (PT40x30)
  - 2x kort skrue (PT40x14)

**Annet innhold:**

- Quick Guide
- Velkomstbrev

## 4 Før installasjon

Før du starter installasjonsprosessen må du sørge for at du har en partnerkonto i Charge Amps Cloud for å kunne konfigurere Charge Amps Luna, og at du har lastet ned Charge Amps Installer App. Se kapittel 6.1 for instruksjoner om hvordan du oppretter en partnerkonto og laster ned installasjonsappen.

### 4.1 Anbefalte verktøy

- Skrutrekker T20
- Drill
- Multimeter
- Laservater/vater
- Avmantlingstang for kabel
- Mobiltelefon, nettbrett eller datamaskin
- Wi-Fi analysator-app for å sikre tilstrekkelig Wi-Fi-styrke på installasjonsstedet
- Tilgang til en elbilsimulator, en elbil-ladestasjonstester eller en elbil for endelig testing av installasjonen.

### 4.2 Materialer som må besørges av installatøren

- 3 stk. monteringsskruer (5 x 40 mm eller lengre, ikke forsenkede skruer) for å feste Charge Amps Luna på veggen. Langt bit er påkrevd.
- Installasjonskabel, i samsvar med produktets ladekapasitet.

## 4.3 Monteringskrav

- Hvis mulig må Charge Amps Luna ikke monteres i direkte sollys. Overoppheting kan påvirke ladeeffekten.
- Påse at veggen kan bære en vekt på 1,4 kg og trekkraften fra kabelen som brukes.
- Ikke installer Charge Amps Luna i trange rom.
- Bruk skruer og plugger (ved behov) som er egnet for veggmaterialet.
- Charge Amps Luna må monteres loddrett.
- Minimum monteringshøyde 900 mm, målt fra bakken til nederst på Charge Amps Luna.

## 4.4 Elektriske krav

### 4.4.1 Kortslutningsvern – ekstern MCB

**NB: Følg alltid lokale forskrifter for elektriske installasjoner!**

Det kreves en MCB med følgende spesifikasjoner:

- Opptil 32 A MCB, kurve B, med energibegrensningsklasse 3.
- Gjennomstrømsenergi: 5,5 kA<sup>2</sup>s
- Utkoblingsstrøm: 2,2 kA
- I samsvar med IEC 60947-2, IEC 60947-6-2 eller IEC 61009-1.  
Eller i samsvar med de relevante delene av IEC 60898- eller IEC 60269-serien.

### 4.4.2 Jordfeilbryter

**NB: Følg alltid lokale forskrifter for elektriske installasjoner!**

Charge Amps Luna har en innebygd jordfeilbryter type-B i samsvar med IEC 60947-2. AC: 30 mA, DC: 6 mA.

Du finner instruksjoner for hvordan du skal teste og tilbake stille den innebygde automatsikringen i brukerhåndboken for Charge Amps Luna.

For noen markeder kreves det en oppstrøms jordfeilbryter i den elektriske installasjonen. Hvis det kreves en oppstrøms jordfeilbryter, anbefales det å velge som følger:

- Hvis valgmuligheter i forhold til den innebygde jordfeilbryteren i Charge Amps Luna er påkrevd: Jordfeilbryter type A type S, 100 mA eller 300 mA.
- Hvis valgmuligheter i forhold til den innebygde RCD-en i Charge Amps Luna ikke er påkrevd: Jordfeilbryter type A, 30 mA.

## 4.5 Internettilgang

**NB: Wi-Fi anbefales for optimal ytelse.**

Både Wi-Fi- og LTE-tilkobling er tilgjengelige for Charge Amps Luna. Hvis en Wi-Fi-tilkobling er konfigurert, vil den bli prioritert over LTE.

### 4.5.1 Wi-Fi 2,4 GHz-tilkobling

Wi-Fi-tilkobling er anbefalt, og plasseringen av Charge Amps Luna er viktig for god Wi-Fi-forbindelse. Før du installerer Charge Amps Luna:

1. Bruk en Wi-Fi-analyseapp til å måle RSSI-indikatoren (Receive Signal Strength Indicator). Tilstrekkelig nettverkssignalstyrke bør være bedre enn -65 dBm.
2. Hvis du ikke kan finne en god forbindelse, må du kanskje bruke en Wi-Fi-forsterker eller flytte routeren eller Charge Amps Luna til et bedre sted.

Hvis du vil ha mer informasjon om Wi-Fi-tilkobling, kan du gå til hjelpesenteret vårt på: [www.chargeamps.com/support](http://www.chargeamps.com/support)

## 4.5.2 LTE Cat 1bis-tilkobling

NB: Merk at LTE-tilkoblingen er en betalt tjeneste. For mer informasjon, se [www.chargeamps.com/product/4g-connectivity/](http://www.chargeamps.com/product/4g-connectivity/)

Første gang Charge Amps Luna kobles til nettverket, vil det ta litt ekstra tid (opptil ti minutter).

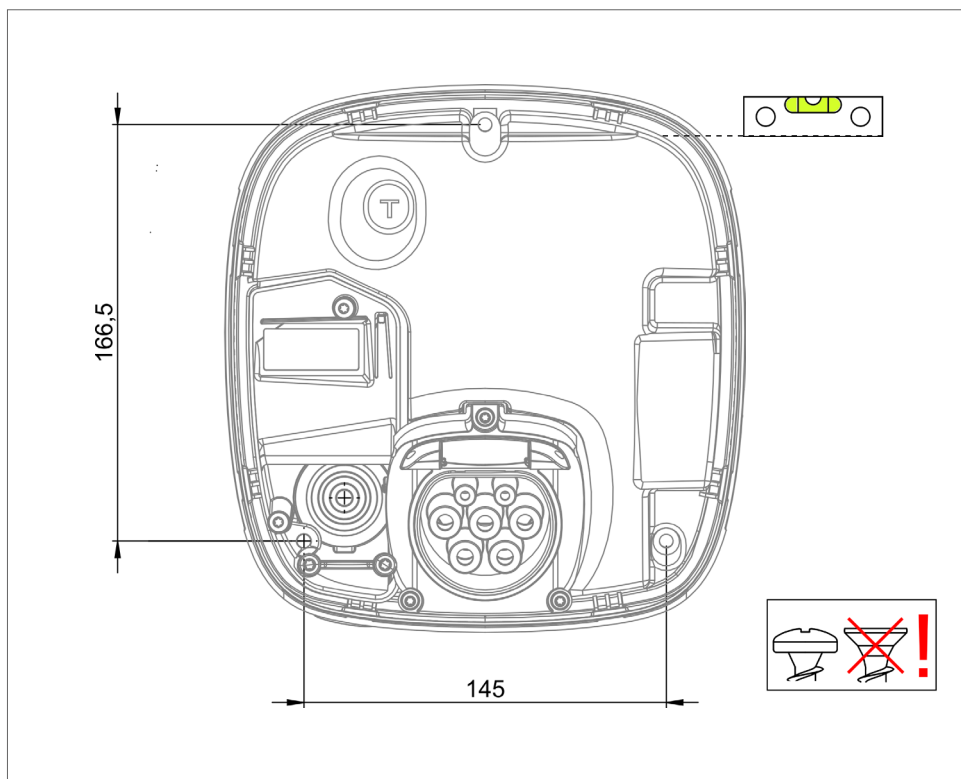
Merk at mobilnettverk kan endre seg, og det kan bli sterkere interferens og støyforstyrrelser over tid. Små forskjeller i plassering og omgivelser kan påvirke signalstyrken.



# 5 Installasjon

## 5.1 Montering

1. Pakk ut Charge Amps Luna, og kontroller at den er i god stand.
2. Sørg for at monteringsflaten er flat, og bruk boremalen til å markere monteringshullene på veggen.
3. Monter ladeenheten på veggen.



## 5.2 Tilkobling

**ADVARSEL! Påse at strømmen er slått av ved hovedbryteren og at tilførselskabelen er isolert!**

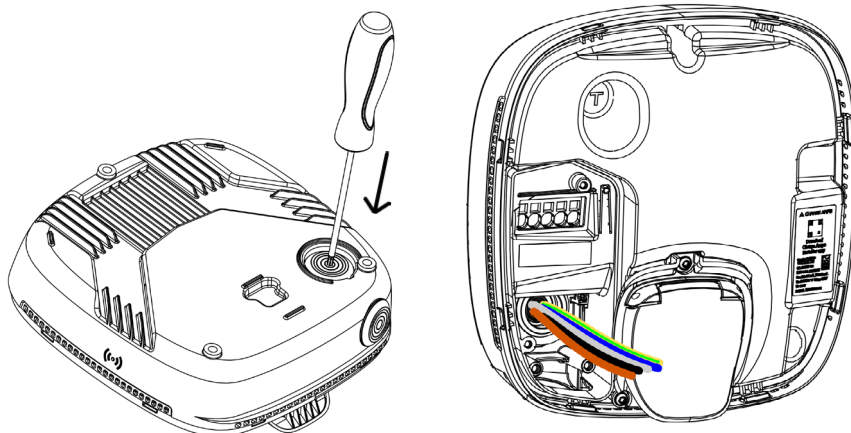
### 5.2.1 Kabeltilkobling

NB: Kabelen må bare legges inn gjennom de spesifiserte kabelinngangene.

Det er to muligheter for kabelinngang, via baksiden eller bunnen av Charge Amps Luna.

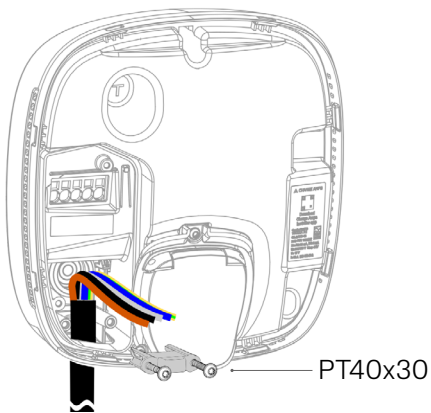
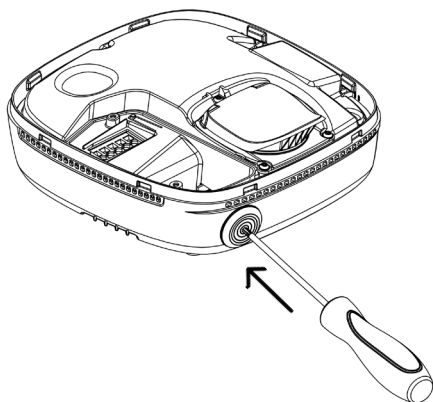
1. For kabelinnføring på baksiden lager du et hull i gummigjennomføringen og trekker kabelen gjennom baksiden av Charge Amps Luna.

Kabelinngang på baksiden

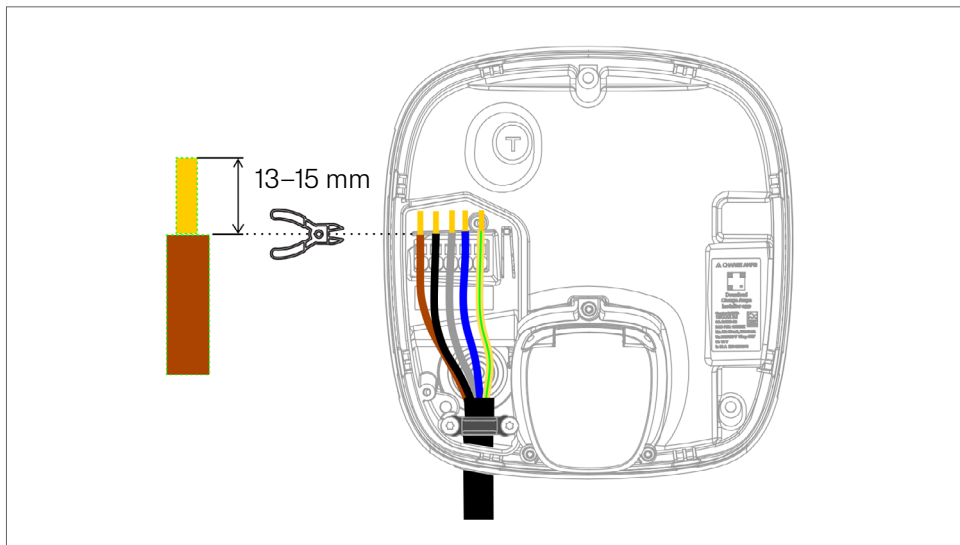


2. For kabelgjennomføring på undersiden lager du et hull i gummigjennomføringen, trekker kablen gjennom kabelgjennomføringen og skrur avlastningen på plass (maks 1 Nm).

### Kabelinnføring på undersiden



### 3. Stripp kablene.

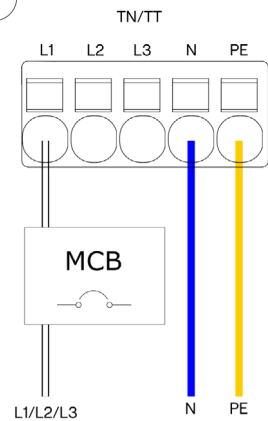


### 4. Avhengig av type installasjon og nettverkstilkobling, kobler du til kablene i henhold til koblingsskjemaet på neste side:

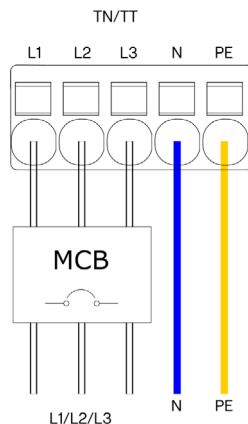
**NB:** Sammenlignet med andre Charge Amps-ladere kan Charge Amps Luna ikke rotere de tilkoblede fasene internt etter at den fysiske installasjonen er fullført. Vær derfor ekstra nøye når du velger hvilken fase som skal installeres på L1-kontakten på Charge Amps Luna.

**NB:** Hvis installasjonsstedet inneholder mer enn én Charge Amps Luna, anbefales det på det sterkeste å rotere fasekablene for hver installerte Charge Amps Luna, for å spre belastningen på alle fasene på installasjonsstedet.

TN/TT

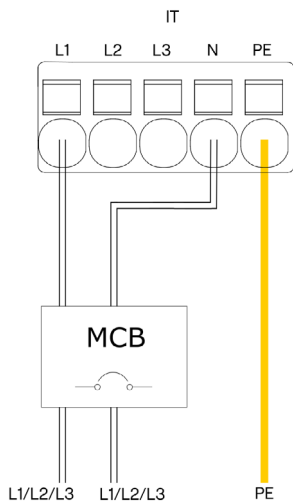


1-fasetilkobling



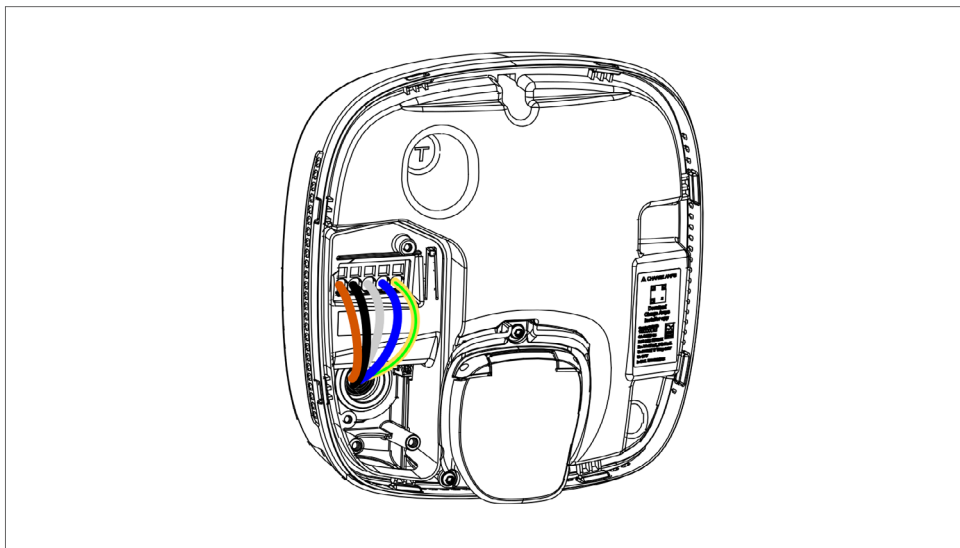
3-fasetilkobling

IT

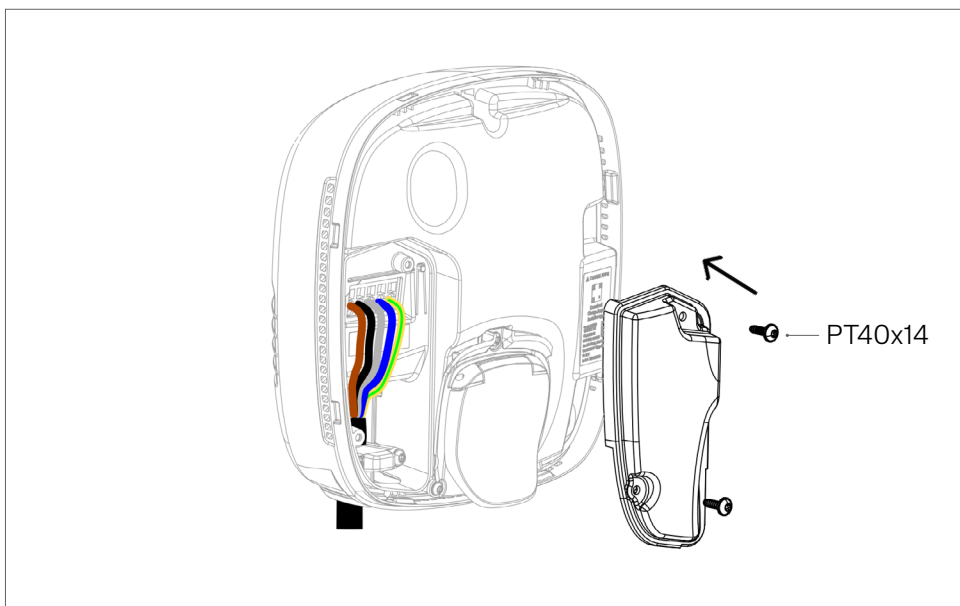


1-fasetilkobling

5. Koble til kablene.



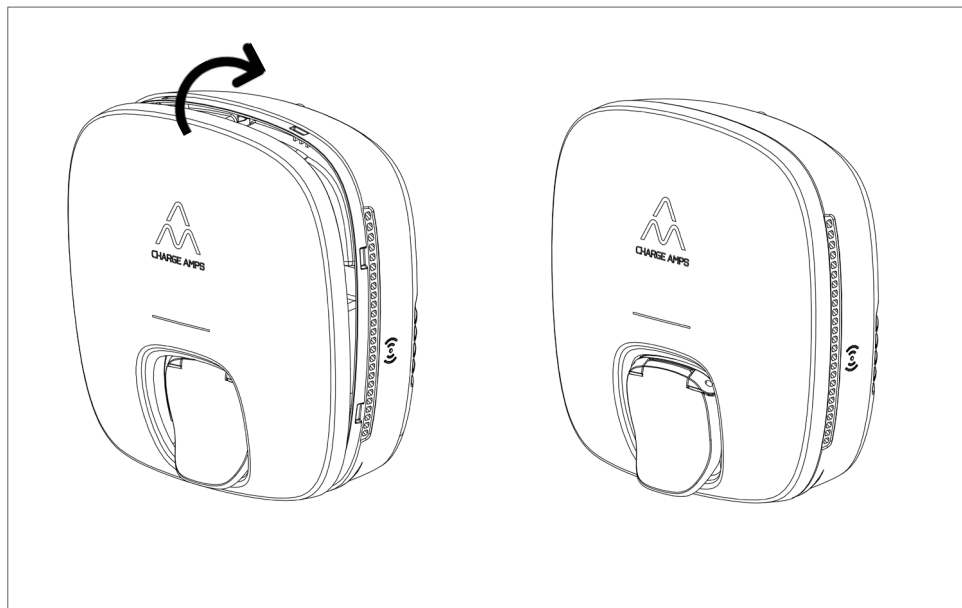
6. Monter installasjonslokket og skru det på plass (maks 2 Nm).



7. Slå på strømmen på hovedbryteren.
8. Kontroller at status-LED-en og den belyste logoen er på.
9. Test den interne jordfeilbryteren i henhold til instruksjonene i Charge Amps Lunas brukerhåndbok.
10. Når testen av jordfeilbryteren er fullført, fortsetter du med kapittel 5.3 for å sette sammen Charge Amps Luna igjen.

## 5.3 Sette sammen enheten igjen

1. Trykk frontdekselet forsiktig på plass.





## 6 Konfigurering

**NB:** Registrer deg alltid i Charge Amps Partner Portal for å konfigurere Charge Amps Luna.

Det er to måter å konfigurere Charge Amps Luna på, via Charge Amps Installer App eller via installasjonsveiviseren i Charge Amps Cloud. Før du starter konfigureringen må du passe på å opprette en partnerkonto i Charge Amps-partnerportalen.

### 6.1 Opprett en Charge Amps Partner Account

Bruk påloggingsdetaljene dine, eller opprett en ny konto.

1. Klikk på lenken under og gå til øvre høyre hjørne av nettsiden for å angi språket du foretrekker:

<https://my.charge.space/partner/#/login>

2. Når du har angitt språk, lukker du vinduet og klikker på følgende lenke for å fylle ut skjemaet og søke om partnerkonto:

<https://my.charge.space/partner/#/registerPartner>

3. Du vil få en bekreftelses-e-post for registreringen din med instruksjoner for hvordan du går frem.

## 6.2 Konfigurer via Charge Amps Installer App

Bluetooth-grensesnittet er tilgjengelig i 20 minutter etter oppstart. Hvis ikke det er opprettet forbindelse innen 20 minutter, kreves det omstart av Charge Amps Luna for å reaktivere Bluetooth-grensesnittet.

1. Åpne appen og trykk på knappen for konfigurering på forsiden
2. Velg den Charge Amps Luna du ønsker å konfigurere, og skriv inn PIN-koden. (PIN-koden finner du i velkomstbrevet som følger med i esken med Charge Amps Luna).
3. Følg instruksjonene som gis i installatør-appen for å skrive inn detaljene om installasjonen og konfigurere tilkoblingen for Charge Amps Luna.

**NB:** For å konfigurere lastbalansering og annen funksjonalitet kan du gå til Charge Amps Partner Portal

## 6.3 Konfigurer via installasjonsveiviseren

For å bruke installasjonsveiviseren i Charge Amps Cloud må Charge Amps Luna kobles til internett og Charge Amps Cloud. Som standard vil Charge Amps Luna bruke LTE Cat 1bis til å koble til mobilnettverket og automatisk koble til Charge Amps Cloud.

1. Logg inn på Charge Amps Partner Portal, start installasjonsveiviseren og følg trinnene i installasjonsveiviseren: <https://my.charge.space/partner>

Hvis du har spørsmål du ikke finner svar på i denne installasjonsveiledningen, kan du kontakte leverandøren. Se [www.chargeamps.com/support](http://www.chargeamps.com/support).

## 7 Tilkobling til Cloud

Charge Amps Installer App og Charge Amps Cloud er tilgjengelige for Charge Amps Luna som er koblet til Charge Amps som skyleverandør.

### Charge Amps Installer App

Last ned Charge Amps Installer App, som er tilgjengelig i App Store og Google Play.



### Charge Amps Cloud

Opprett en konto i Charge Amps Cloud for å konfigurere, kontrollere og administrere laderen din via grensesnittet vårt på internett.



My charge space →

<https://my.charge.space/>

### Fullstendig produktinformasjon

Besøk [www.chargeamps.com](http://www.chargeamps.com) for Charge Amps Luna installasjonsveiledning, Charge Amps Luna brukerhåndbok og annen produktdokumentasjon.



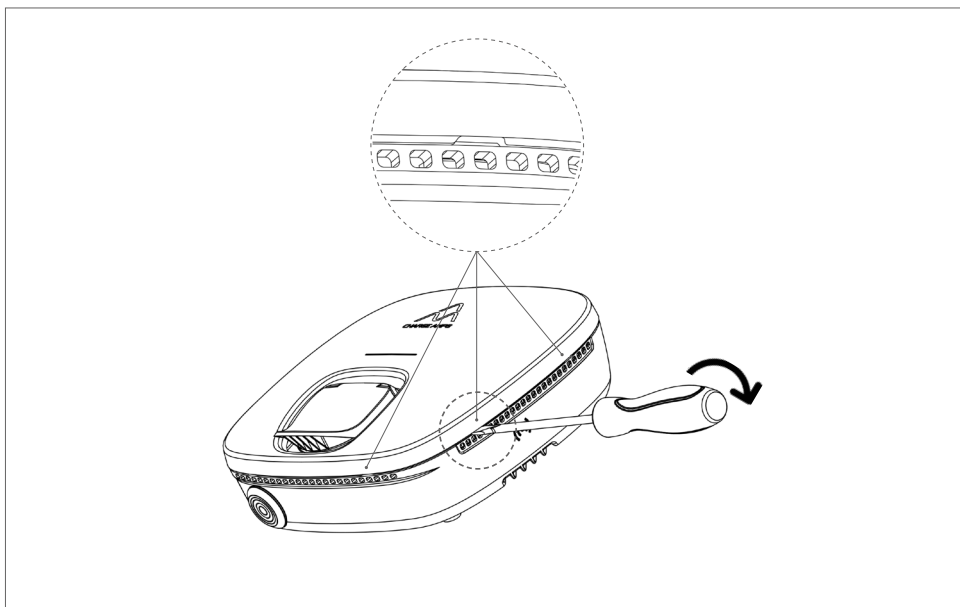
My charge space →

<https://www.chargeamps.com/product/charge-amps-luna>

## 8 Demontering

Strømtilførselen til laderen må isoleres før demonteringen starter.

1. Slå av strømmen ved hovedbryteren.
2. Bruk en flat skrutrekker til å bøye frontdekselet forsiktig opp.



3. Bruk denne installasjonsveiledningen, og følg trinnene i motsatt rekkefølge for å demontere Charge Amps Luna på korrekt måte.

**NB: Demontering må bare utføres av en kvalifisert elektriker.**

## 9 Vedlikehold

**ADVARSEL: Sprut aldri vann eller annen væske rett på produktet.**

- Kontroller visuelt at ladekontakten er uskadet.
- Utsiden av produktet må tørkes av jevnlig med en ren, tørr klut for å fjerne skitt og støv.
- Ikke bruk rengjøringsmiddel til å rengjøre noen av produktets komponenter.

## 10 Produktstøtte og service

Dersom du har spørsmål eller problemer med produktet, er det alltid mulig å få hjelp. Slik finner du raskest svar på spørsmålene dine: Les gjennom installasjonshåndboken eller brukerhåndboken for å sjekke om spørsmålene dine blir besvart der.

Hvis du ikke får svar på spørsmålet, kan du:

1. Kontakte leverandøren eller skyleverandøren.
2. Dersom du trenger service eller reparasjon, kan du begynne med å kontakte leverandøren du kjøpte produktet av.
3. For mer informasjon kan du besøke hjelpesenteret vårt på: [www.chargeamps.com/support](http://www.chargeamps.com/support).

# 11 Garanti

Garantivilkårene kan variere avhengig av marked. Kontakt din leverandør om du har spørsmål om garantivilkårene.

[www.chargeamps.com](http://www.chargeamps.com)

Charge Amps AB (publ)  
Frösundaleden 2B, 8. et.  
SE-169 75 Solna, Sverige