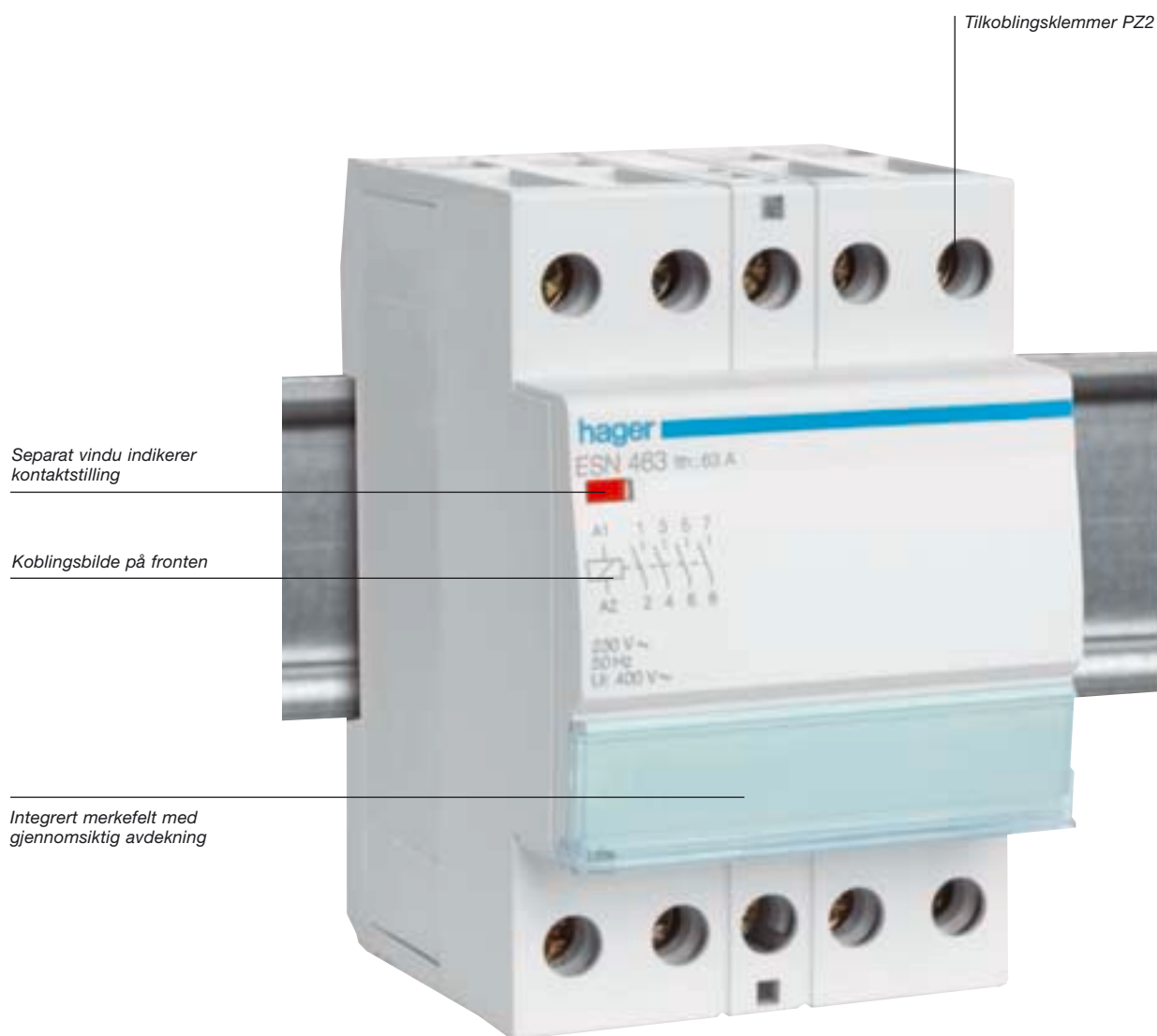


Releer og kontaktorer – for sentral styring og kobling

Hager releer og kontaktorer brukes til styring og sentral kobling av strømkurser og forbrukere. De gjør det mulig å bygge opp komplekse styringer og koble sentralt inn og ut forbrukere med høy effekt.



Separat vindu indikerer kontaktstilling

Koblingsbilde på fronten

Integrert merkefelt med gjennomsiktig avdekning

Tilkoblingsklemmer PZ2

Fordeler:

- Indikering av kontaktstilling gjennom indikeringsvindu.
- Stort utvalg varianter – åpnekontaktorer – lukkekontaktorer og kombinasjoner.
- Funksjonvelger (manuell – 0 – automatisk) på front av alle impulsreleer, releer samt på en del kontaktorer.
- Direkte kobling av laster inntil 63A
- Ren og enkel merking - med integrerte merkefelt og med gjennomsiktige deksler
- Lett og problemfri montasje – på DIN-skinne i elektrofordelinger

Tekniske data

- Montasje:** på DIN-skinne i elektrofordelinger
Utførelse: Modulært
Kontaktbelastning: 16 A til 63 A
Spolespenning: AC, 12V/ 24V/ 230V
Tilbehør: Hjelpkontaktblokk kan påmonteres
Støy: Kontaktorer finnes i brumfri utgave

Kontaktorer, standard

- Kontaktorer 25 til 63 A kan plomberes (2 og 3 mod.)
- Hjelpkontakt EP071 kan påmonteres 1-moduls kontaktorer.

- Hjelpkontakt ESN071 kan påmonteres 2 og 3-moduls kontaktorer
- Indikering av kontaktstilling gjennom indikeringsvindu
- Alle kontaktorer med typebetegnelse A til slutt har overstyringsbryter På/Auto/Av i front

- Norm: EN 61 095
- Berøringsbeskyttelse IPxx iht. DIN VDE 0106 del 100

Teknisk dokumentasjon og belastningstabeller side 483



ES220

Betegnelse	Antall poler	I_n [A]	Spole-spennning U [V~]	Mod.	Pk.	El.nr.	Best.Nr.
Kontaktorer							
	1 S	25	230	1	1	41 140 43	ES110
	2 S	25	24	1	1	41 140 55	ES224
	2 S	25	230	1	12	41 140 30	ES220A
	2 S	40	230	3	1	41 140 31	ES240
	2S	63	230	3	1	41 140 32	ES263
	2 Ø	25	230	1	12	41 140 41	ES230A
	3 S	25	230	2	6	41 140 33	ES320A
	3 S	40	230	3	4	41 140 42	ES340
	4 S	25	230	2	6	41 140 36	ES420A
	4 S	40	230	3	4	41 140 38	ES440
	4 S	63	230	3	4	41 140 39	ES463
	2 S + 2 Ø	25	230	2	1	41 140 40	ES450
	3 S + 1 Ø	40	230	3	1	41 140 34	ES345
	3 S + 1 Ø	63	230	3	1	41 140 35	ES365
	4 Ø	25	230	2	6	41 140 29	ES430
	4 Ø	40	230	3	1	41 140 37	ES480
	4 Ø	63	230	3	1	41 140 44	ES490



EP071

	1 S + 1 Ø	2	250	1/2	1	43 686 51	EP071*
--	-----------	---	-----	-----	---	-----------	---------------

*passer til kontaktorer med bredde 1 modul (ikke ES237)

Tekniske data

		Kontaktorer						Reléer			Spesialreléer
		ES110 ES220A ES230A	ES320A ES420A ES430 ES450A	ES340 ES440 ES480	ES463 ES490	ES426	ES224A	ER120 ER135*	ER123 ER138*	ER124 ER139*	EN145 (a) *
Styrespenning	V	230	230	230	230	24	24	230	24	12	10 til 26
Toleranse	%	+10 / -15 for alle typer									50/60 Hz og ---
Frekvens	Hz	50 / 60 for alle typer						50			
Forbruk ved tilslag	VA	15	20	50	50	20	15	15 / 20*	15 / 20*	15 / 20*	(a)
Holdedeforbruk	VA	5	5	7	7	5	5	5	5	5	(b)
Laststrøm maks. ved ohmsk last	A	20	20	40	63	20	20	16	16	16	5
Isolasjonsspenning	V	250	400	400	400	400	250	250	250	250	250
Mekanisk levetid		1 000 000 for alle typer									
Omgivelsestemp.	°C	-10 / +50 for alle typer									
Lagringstemp	°C	-40 / +80 for alle typer									
Tilkobling: Styreklemmer: - Flertrådet - Massiv	mm ² mm ²	0,5 til 4 1 til 6	0,5 til 4 1 til 6	1 til 2,5 1,5 til 4	1 til 2,5 1,5 til 4	0,5 til 4 1 til 6	0,5 til 4 1 til 6	0,5 til 4 1 til 6	0,5 til 4 1 til 6	0,5 til 4 1 til 6	0,5 til 4 1 til 6
Lastklemmer: - Flertrådet - Massiv	mm ² mm ²	1 til 6 1,5 til 10	1 til 6 1,5 til 10	- 4 til 25	- 4 til 25	1 til 6 1,5 til 10	1 til 6 1,5 til 10	1 til 6 1,5 til 10	1 til 6 1,5 til 10	1 til 6 1,5 til 10	1 til 6 1,5 til 10

Merk:

(a): Elektrisk levetid: 200 000 koblinger av 2 A, ohmsk last

(b): Tilslagsforbruk for EN145

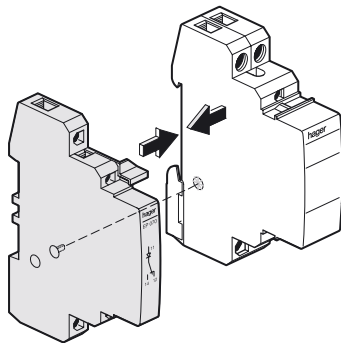
*Tilslageffekt for 2-moduls releer

Data for ESN er de samme som for ES.

Styrespenning	Tilslags- og holdedeforbruk
12 V ---	0,5 W
24 V ---	1,5 W
12 V ---	1 VA
24 V ---	1 VA

Hjelpekontaktblokk EP071

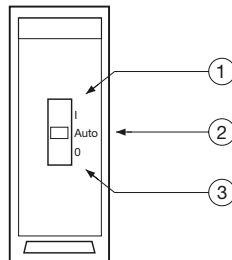
Kontaktorer 20 A og reléer kan tilknyttes en hjelpekontaktblokk: Hjelpekontakt 1S+1Ø til fjernmelding. Denne festes med et lett trykk.



Tvangsstyring:

Kontaktorer 20 A og reléer

Disse kontaktorene har en tvangsstyringsbryter på fronten:



- ① Permanent innkoblet
- ② Auto
- ③ Permanent utkoblet