

Produktdatablad

Art.nr.	Navn	Type
74431	Kabelstige FOE-100 CL-450-3000	FOE-100 CL-450-3000

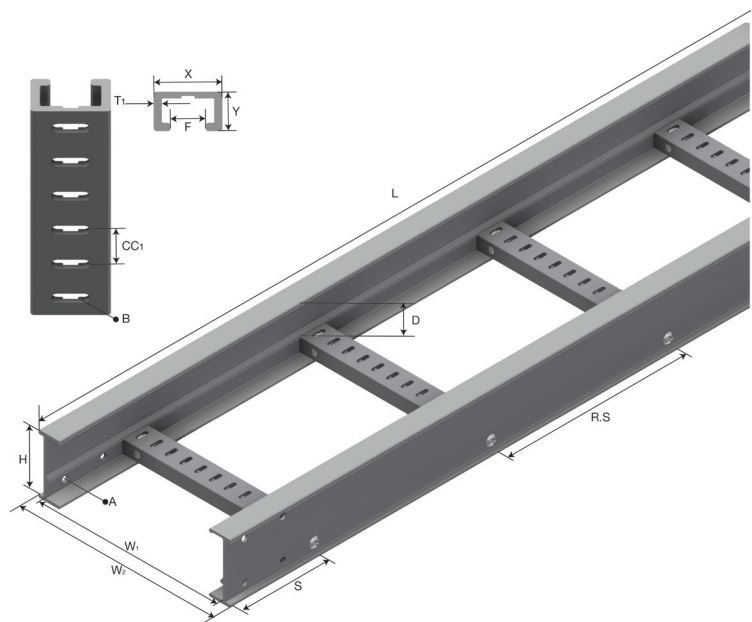
Beskrivelse: Kompositt kabelstige sertifisert for NEMA 12C last.



Mer informasjon: Kompositter er lette og ruster ikke. Alle produktene er tilgjengelige i forskjellige resiner for å passe ethvert krav, enten det gjelder brann, antistatiske egenskaper eller kjemikaliebestandighet.

Egenskaper

Navn	Verdi
Vekt (kg)	12.1
T Materialtykkelse (mm)	4.0
X (mm)	42
Y (mm)	24
L Lengde (mm)	3000
H Høyde (mm)	100
W1 Bredder 1 (mm)	450
W2 Bredder 2 (mm)	476
A Hullstørrelse (mm)	10
B Hullstørrelse (mm)	6.5x20
CC1 (mm)	25
F Flens (mm)	21
S Avstand (mm)	150
R.S Trinnavstand (mm)	300



Innpakning, information

F-PAK GTIN	Enkelt stykke	
D-PAK GTIN		