

# Produktdatablad

Art.nr.	Navn	Type
74432	Kabelstige FOE-100 CL-600-3000	FOE-100 CL-600-3000

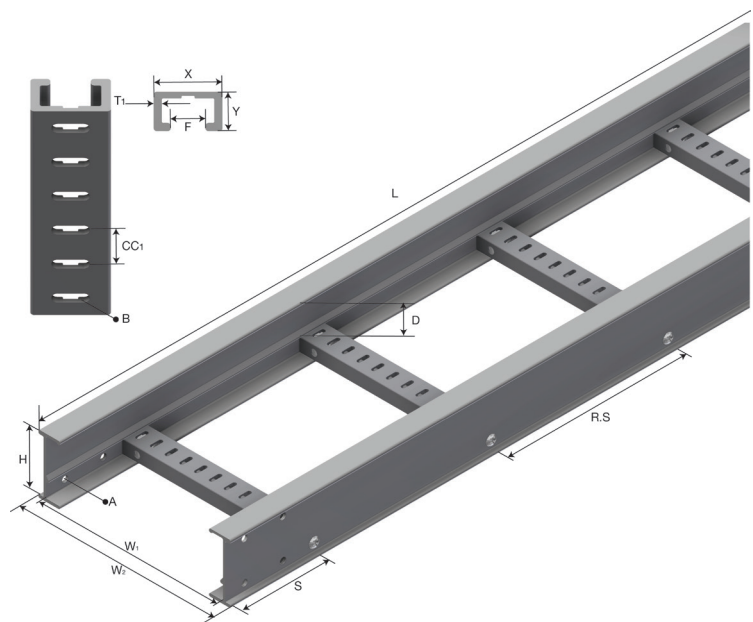
**Beskrivelse:** Kompositt kabelstige sertifisert for NEMA 12C last.



**Mer informasjon:** Kompositter er lette og ruster ikke. Alle produktene er tilgjengelige i forskjellige resiner for å passe ethvert krav, enten det gjelder brann, antistatiske egenskaper eller kjemikaliebestandighet.

## Egenskaper

Navn	Verdi
Vekt (kg)	13.3
T Materialtykkelse (mm)	4.0
X (mm)	42
Y (mm)	24
L Lengde (mm)	3000
H Høyde (mm)	100
W1 Bredder 1 (mm)	600
W2 Bredder 2 (mm)	626
A Hullstørrelse (mm)	10
B Hullstørrelse (mm)	6.5x20
CC1 (mm)	25
F Flens (mm)	21
S Avstand (mm)	150
R.S Trinnavstand (mm)	300



## Innpakning, information

<b>F-PAK GTIN</b>	<b>Enkelt stykke</b>	
<b>D-PAK GTIN</b>		