

# Innhold

<b>1</b>	<b>Generelt.....</b>	<b>3</b>
1.1	Innledning .....	3
1.2	Typesertifikat .....	3
1.3	Garanti .....	3
1.4	Utgivelsesdato .....	4
1.5	Opphavsrett.....	4
1.6	Tiltenkt bruk .....	4
1.7	Ikke tiltenkt bruk .....	4
<b>2</b>	<b>Montasje .....</b>	<b>5</b>
2.1	Sikkerhetsbestemmelser.....	5
2.2	Anvisninger for bruk .....	6
2.3	Forholdsregler ved arbeid på elektriske anlegge med stillaset.....	7
2.4	Andre sikkerhetsanvisninger .....	7
2.5	Tekniske spesifikasjoner PaxTower S-PLUS 1T.....	8
<b>3</b>	<b>Generelle monteringsanvisninger for PaxTower S-PLUS 1T .....</b>	<b>9</b>
3.1	Montere basisenhet.....	9
3.2	Montere stillastype størrelse 1 .....	9
3.3	Montere stillastype størrelse 2 .....	11
3.4	Montere stillastype størrelse 3 og 5 .....	14
3.5	Montere stillastype størrelse 4 og 6 .....	17
3.6	Anvisninger for montering av stillaset .....	20
3.7	Stille om de svingbare hjulene til hjuladapter .....	21
3.8	Grunnmål.....	22
3.9	Merking.....	23
3.10	Stillas og pakker inkl. ballast .....	24
3.11	Monteringsstruktur for stillaset .....	25
3.13	Montasjetegning .....	27
<b>4</b>	<b>Stabilitetsanvisninger .....</b>	<b>28</b>
4.1	Generelt .....	28
4.2	Feste ballasten .....	28
4.3	Vedlikehold, service, lagring og rengjøring .....	28
4.4	Kontroller av stillasets komponenter .....	29
<b>5</b>	<b>Reservedeler .....</b>	<b>30</b>

## 1 Generelt

---

### 1.1 Innledning

Denne montasje- og brukerveiledningen gjelder kun stillasene som er beskrevet i denne veiledningen.

Rådene som er gitt i denne montasje- og brukerveiledningen vedrørende sikkerhet, samt reglene og forordningene ved omgang med stillaser ligger i gyldighetsområdet til stillasene som er omtalt i denne dokumentasjonen.

Operatøren er ansvarlig for følgende punkter:

- Overholdelse av lokale, regionale og nasjonale forskrifter
- Overholdelse av regelverkene som er oppført i montasje- og brukerveiledningen (lover, forordninger, direktiver osv.) for å oppnå sikker håndtering

Operatøren må sørge for at montasje- og brukerveiledningen er tilgjengelig for operatørpersonellet, og at anvisninger, advarsler og sikkerhetsbestemmelser blir fulgt til minste detalj.

Ta kontakt med produsenten for mer informasjon eller ved problemer som ikke er tilstrekkelig behandlet i denne montasje- og brukerveiledningen (se avsnitt „Typesertifikat“).

### 1.2 Typesertifikat

Stillasene som er omtalt nedenfor er testet av TÜV Süd.



### 1.3 Garanti

Omfang og tidsrom for garantien er fastlagt i salgs- og leveringsbetingelsene til produsenten. Montasje- og brukerveiledningen som gjelder ved levering er bestemmende for garantikrav som oppstår som følge av mangelfull dokumentasjon (se avsnitt 1.5). I tillegg til salgs- og leveringsbetingelsene gjelder: Det gis ingen garanti for skader på de leverte stillasene som skyldes en eller flere av følgende årsaker:

- At man ikke kjenner til eller ikke følger denne montasje- og brukerveiledningen
- At operatørpersonellet ikke har tilstrekkelige kvalifikasjoner eller at de ikke har fått tilstrekkelig opplæring
- Bruk av andre enn originale reservedeler.

Operatøren er ansvarlig for å sørge for

- at sikkerhetsbestemmelsene blir overholdt,
- at ikke tiltenkt bruk (se avsnitt 1.8 „Ikke tiltenkt bruk“), feil montering og ulovlig bruk er utelukket og
- at tiltenkt bruk er sikret (se avsnitt „Ikke tiltenkt bruk“ og
- at stillasene brukes iht. kontraktsmessig avtalte bruksbetingelser.

## **1.4 Utgivelsesdato**

Utgivelsesdato for denne tyske utgaven av denne monterings- og brukerveiledningen er august 2020.

## **1.5 Opphavsrett**

Produsenten har opphavsretten til denne montasje- og brukerveiledningen. Alle rettigheter forbeholdt, spesielt i forbindelse med patenter eller bruksmønstre. Overtredelser som imøtegår den ovennevnte informasjonen, forplikter til skadeerstatning!

## **1.6 Forskriftsmessig bruk**

Stillasene som er omtalt i denne montasje- og brukerveiledningen må kun brukes som stillas iht. bestemmelsene i EN 1004 og modelloversikten til denne montasje- og brukerveiledningen.

## **1.7 Ikke tiltenkt bruk**

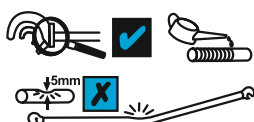
Ikke forskriftsmessig bruk - altså avvik fra det som er oppgitt i avsnitt 1.7 „Tiltenkt bruk“ i denne montasje- og brukerveiledningen anses for ikke tiltenkt bruk iht. ProdSG.  
Dette gjelder også at man ikke følger normer og retningslinjer som er oppført i denne montasje- og brukerveiledningen.

## 2 Montering

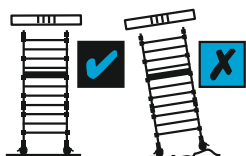
### 2.1 Sikkerhetsbestemmelser



1. Ikke trå på rammene til klappenheten! Bruk kun egnet utstyr, som plattform-er eller stiger til å gå opp på stillaset.



2. Det må kun brukes uskadde og feilfrie originaldeler av stillassystemet fra produsenten, som godkjenningssertifikatet gjelder for. Kontroller før bruk alle komponentene, og at stillaset er riktig montert og fungerer som det skal.



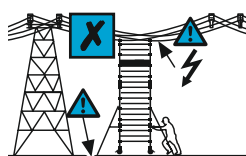
3. Montering av stillaset er kun tillatt loddrett på et vannrett, plant og tilstrekkelig solid underlag. Bruk ev. lastfordelende underlag. Underlaget som stillaset blir flyttet til må tåle vekten av stillaset.



4. Før stillaset tas i bruk, må hjulbremsene låses fast. Før stillaset skal flyttes, må hjulbremsene løsnes.



5. Sikre stillaset med fire utligger. Sving utliggerne slik at de forhindrer veltning, ved montering på en veggside. Sikre stillaset med tre utligger ved montering på et hjørne.



6. Stillaset må kun flyttes for hånd i lengderetningen eller diagonal retning til en fast, plan oppstillingsflate som er fri for hindringer. Ved flytting må man gå med normal hastighet. Vær oppmerksom på strømførende ledninger i forbindelse med flyttingen.

7. Bestemmelsene i EN 1004 «Prefabrikkerte rullestillaser» er gjeldende for stabilitet, oppstilling og bruk av utstyret beskrevet ovenfor.

8. Kun personer som kjenner denne montasje- og brukerveiledningen må montere og bruke stillasene.

9. Maksimal stillashøyde er iht. EN-1004 begrenset til 8 m utendørs og til 12 m innendørs.

10. Det er ikke tillatt å bruke løfteverktøy på stillaset.

11. Arbeid på stillaset er kun tillatt med fullstendig tredelt sidebeskyttelse, dvs. rekkverkramme, knelist og fotlist som går helt rundt. På mellomplattformene kan man fotlister utelates.

12. Det er ikke tillatt å arbeide på flere arbeidsplattformer samtidig.

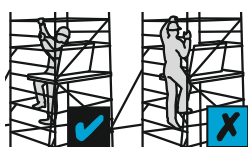
13. Tillatt belastning av stillaset er ved jevnt fordelt last 2,0 kN/m<sup>2</sup> (iht. EN 1004 - stillasgruppe 3).

14. Det er forbudt å flytte stillaset ved hjelp av kjøretøy (f.eks. gaffeltruck). Stillaset må ikke heves, trekkes eller skyves med gaffeltruck.

15. Det er ikke tillatt å lage broer fra stillaser til bygninger ved hjelp av planker. Stillaset må ikke brukes som trappetårn, for å komme seg over til andre konstruksjoner.

16. Ved bruk utendørs eller i åpne bygninger må man ved vindstyrke over 6 (iht. Beaufort-skala), ved storm og ved arbeidets slutt flytte stillaset til et sted som er beskyttet mot vinden eller iverksette egnede tiltak (f.eks. forankring) slik at det ikke velter. Hvis vinden overskrider vindstyrke 6 (12 m/s), kan man føle det ved at man blir hemmet når man går.
17. Før bruk av stillaset må man kontrollere og hvis nødvendig korrigere den vertikale innretningen av stillaset.
18. Det må kontrolleres at stillaset er forskriftsmessig og fullstendig montert.

## 2.2 Anvisninger for bruk



19. Klatring opp til arbeidsplattformen må kun gjøres innenfra.
20. Det er ikke tillatt å støtte seg mot sidebeskyttelsen under arbeidet.
21. Det er ikke tillatt å hoppe på underlag.
22. Det må ikke dannes horisontale laster, f.eks. ved arbeid på utstikkende konstruksjoner som kan føre til at stillaset kan velte.
23. Ved bruk av stillasene i gjennomgangsbygninger, på upanelte bygninger eller bygningshjørner må man være spesielt oppmerksom på vindforholdene for å unngå at stillaset velter.
24. Det er forbudt å øke plattformhøyden ved å bruke stiger, kasser eller andre innretninger.
25. Stillaser med hjul kan etter monteringen flyttes til ny oppstillingsplass. Underlaget må da være vannrett. En eventuell helling må utjevnes med justerbare føtter. Unngå alle former for slag og støt. Etter flytting må innretningen av stillaset kontrolleres på nytt.
26. Ved flytting av stillaset må man alltid passe på at ingen strømførende anleggsdeler blir berørt.
27. Elektriske utstyr (bormaskiner o.l.) må kun brukes på stillaset med sikkerhetslavspenning (48 V), (skilletrafo) eller hvis de er koblet til via en jordfeilbryter med en jordfeilstrom 30 mA. Ta hensyn til BGI 594 (tysk forskrift om bruk av elektrisk utstyr).
28. Verktøye og materialer må lagres slik på arbeidsplattformen at det på siden er 20 cm av arbeidsplattformen som er fri for gjennomgang.

### 2.3 Forholdsregler ved arbeid på de elektriske anleggene med stillaset

Arbeid på eller i nærheten av ubeskyttede spenningsførende anlegg må ikke utføres når man bruker stillaset, hvis ikke

- anleggsdelen er koblet fra,
- anleggsdelen er sikret mot gjeninnkobling,
- det er fastslått at anleggsdelen er spenningsfri,
- anleggsdelen er kortsluttet ved hjelp av jordingsskinne og
- anleggsdelen er avgrenset mot nærliggende spenningsførende deler.

### 2.4 Andre sikkerhetsanvisninger

For kontroll, montering og bruk av stillaset gjelder følgende bestemmelser i DGUV-informasjon 201-011 (tysk lovpålagt ulykkesforsikring) «Handlingsveiledning for omgang med arbeids- og beskyttelsesstillaser».

For bruk av elektriske apparater på stillaset gjelder bestemmelsene i tysk lov BGV C22 165 og DGUV-informasjon 203-044 «Bruk av elektrisk utstyr ved økt elektrisk fare».

## 2.5 Tekniske spesifikasjoner PaxTower S-PLUS 1T

### PaxTower S-PLUS 1T, størrelse 1, bestillingsnr. 53521

Vekt	38,3 kg
Arbeidshøyde	2,55 m
Stillashøyde	1,65 m
Plattformhøyde	0,55 m

### PaxTower S-PLUS 1T, størrelse 2, bestillingsnr. 53522

Vekt	71,4 kg
Arbeidshøyde	3,55 m
Stillashøyde	2,65 m
Plattformhøyde	1,55 m

### PaxTower S-PLUS 1T, størrelse 3, bestillingsnr. 53523

Vekt	79,5 kg
Arbeidshøyde	4,55 m
Stillashøyde	3,65 m
Plattformhøyde	2,55 m

### PaxTower S-PLUS 1T, størrelse 4, bestillingsnr. 53524

Vekt	108,0 kg
Arbeidshøyde	5,55 m
Stillashøyde	4,65 m
Plattformhøyde	3,55 m

### PaxTower S-PLUS 1T, størrelse 5, bestillingsnr. 53525

Vekt	114,1 kg
Arbeidshøyde	6,55 m
Stillashøyde	5,65 m
Plattformhøyde	4,55 m

### PaxTower S-PLUS 1T, størrelse 6, bestillingsnr. 53526

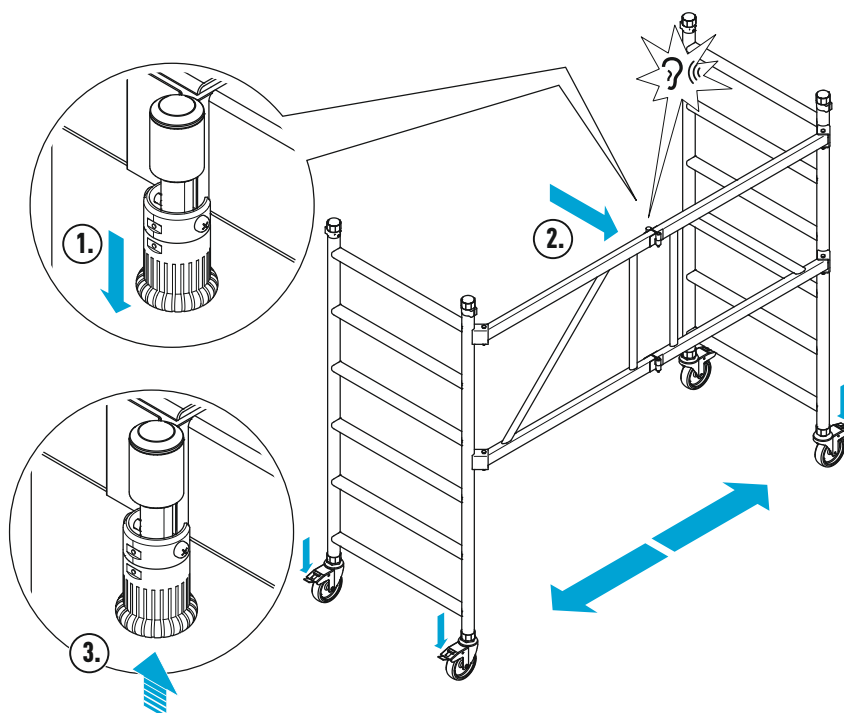
Vekt	142,6 kg
Arbeidshøyde	7,55 m
Stillashøyde	6,65 m
Plattformhøyde	5,55 m



### 3 Generelle monteringsanvisninger for PaxTower S-PLUS 1T

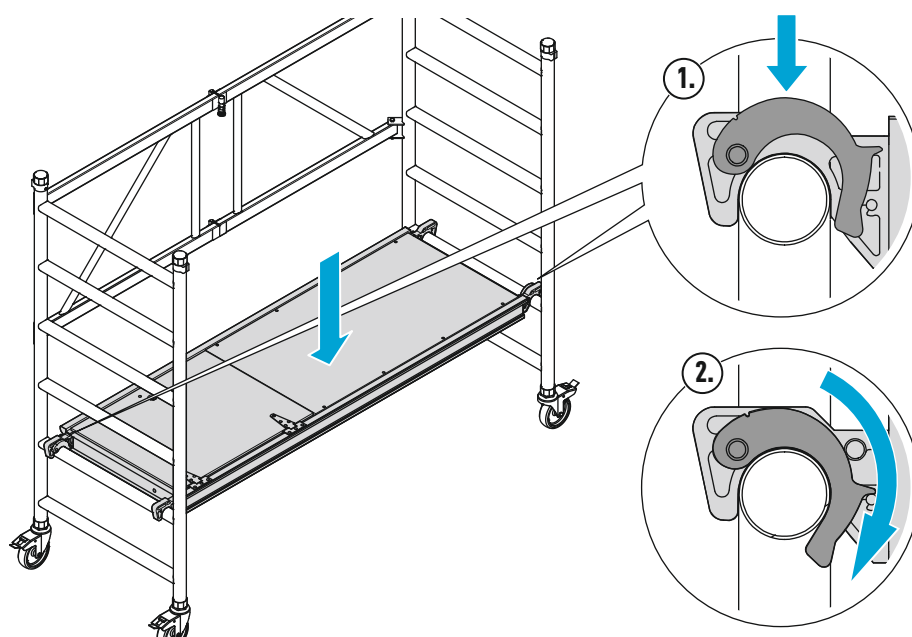
#### 3.1 Montere basisenhet

1. Sette opp sammenleggbare rammeenhet.
2. Åpne låsen og trekk den sammenleggbare rammeenheten ut til du hører at låsen klikker på plass.
3. Kontroller låsen.
4. Fest hjulbremsene.

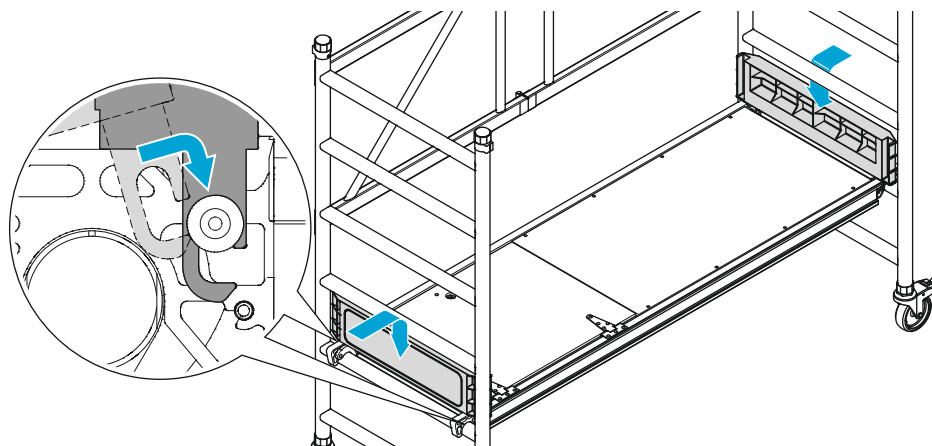


#### 3.2 Montere stillastype størrelse 1

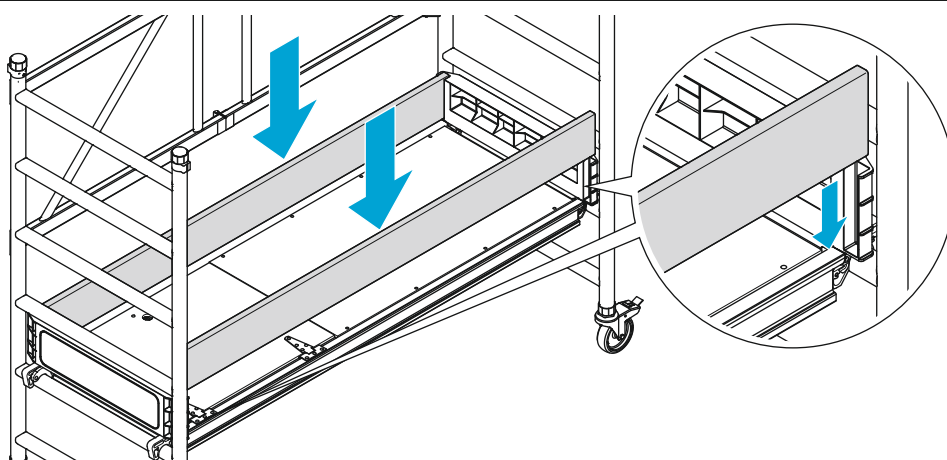
1. Montere basisenhet (se "Montere basisenhet" på side 9).
2. Fjern eventuelt røren-dehettene.
3. Sett plattformen midt på den andre sprossen og lås fast på de mot-liggende punktene.



4. Sett inn fotlistene i kortenden slik at plattformstyrepinnen går på plass i sporet i fotlistene.



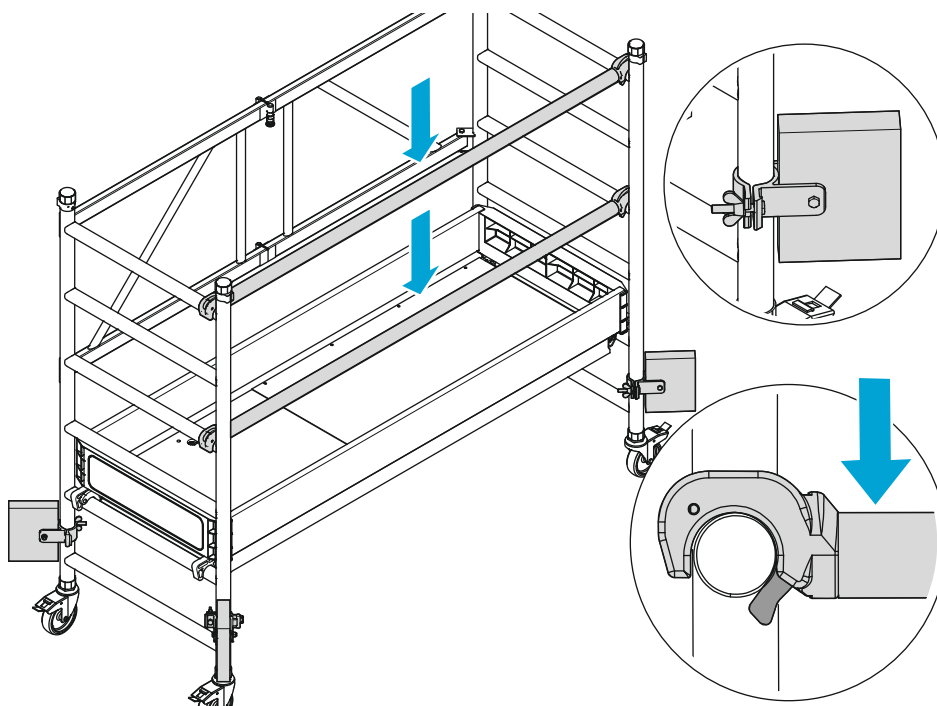
5. Skyv inn de langsgående fotlistene på begge sider.



6. Sett inn den horisontale strebebjelken på den fjerde og sjette srossen.

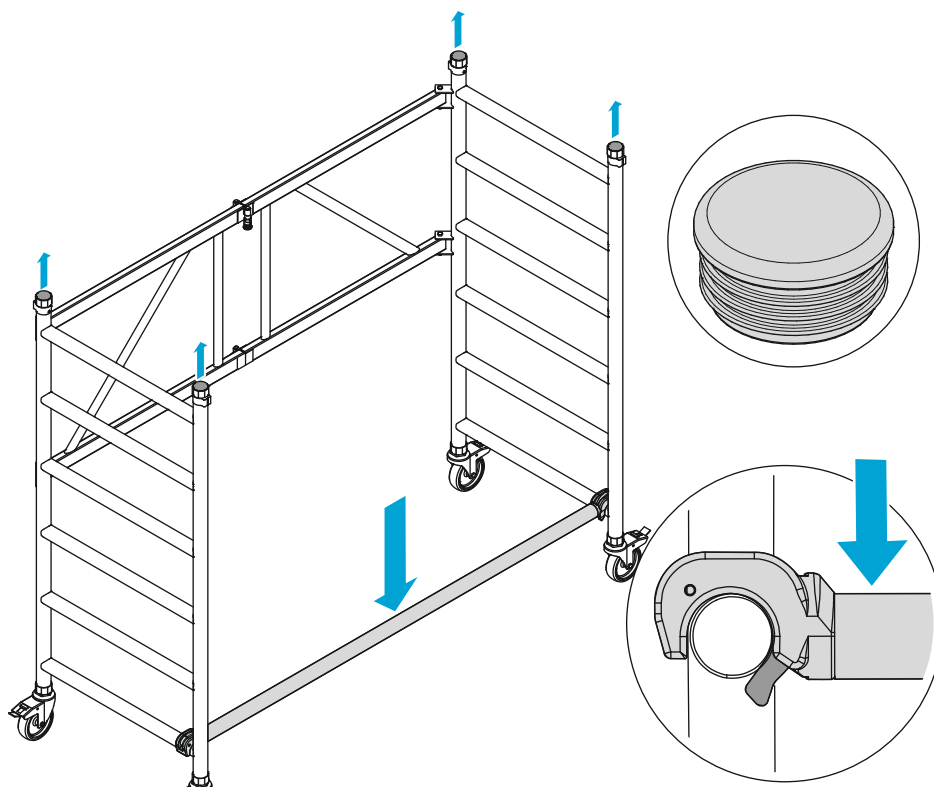
7. Monter ballastvekten på fotpunktet på stillaset, hvis nødvendig.

**Ballastveker, se "Stillas og pakker inkl. ballast" på side 24.**



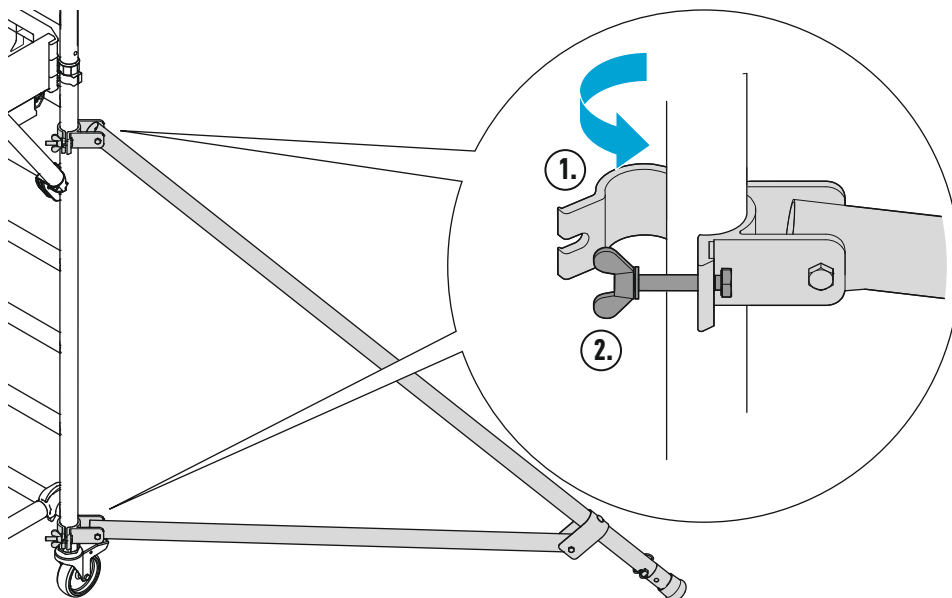
### 3.3 Montere stillastype størrelse 2

1. Montere basisenhet (se "Montere basisenhet" på side 9).
2. Fjern eventuelt rørendehettene.
3. Sett inn den horisontale strebebjelken på den nederste sprossen.

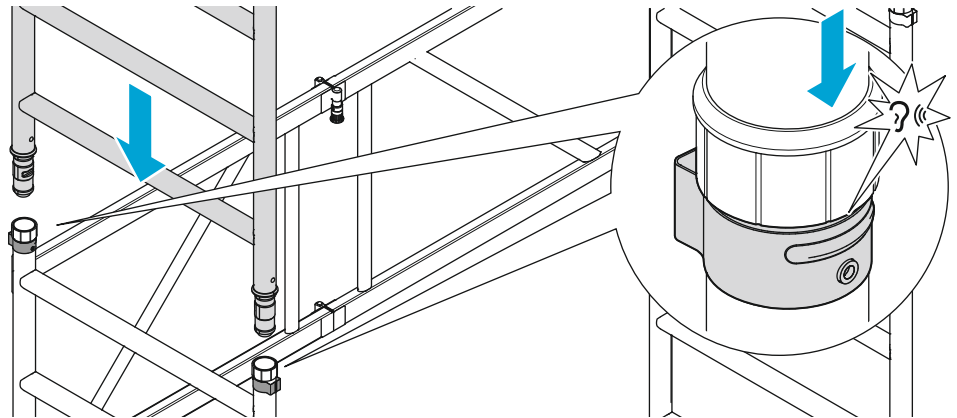


4. Rett inn stillaset med vaterpass.
5. Monter alle fire utligger slik at alle fire utligger berører underlaget.

**Posisjon for utligger, se "Grunnmål" på side 22.**

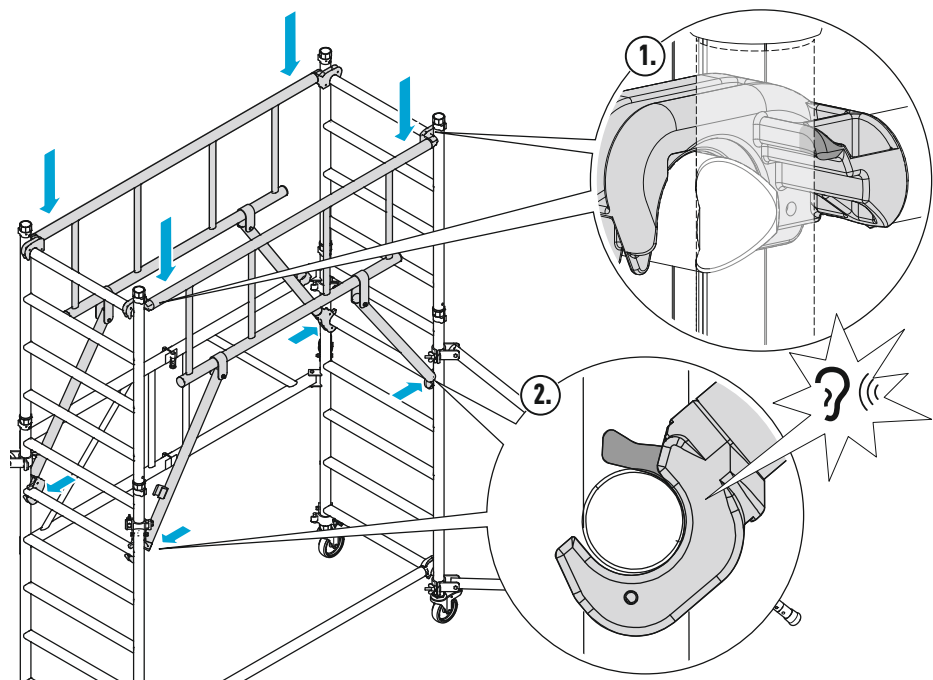


6. Sett på 1m-påsatsrammene på begge sider og skyv inn i basisenheten til fjærklipsene låses.

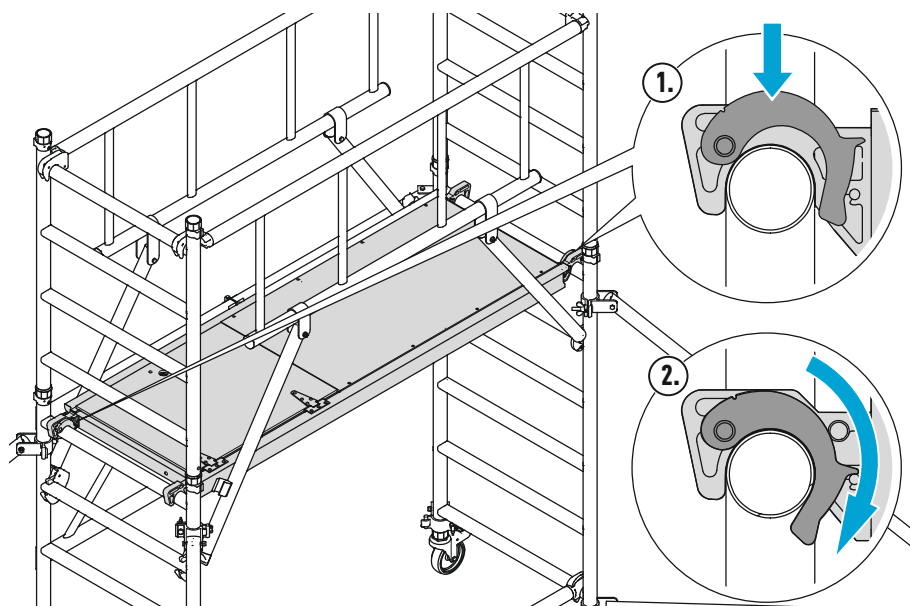


7. Sett det sammenhengende rekkverket på klapprammesiden på den øverste sprossen og lås på alle festepunkter.

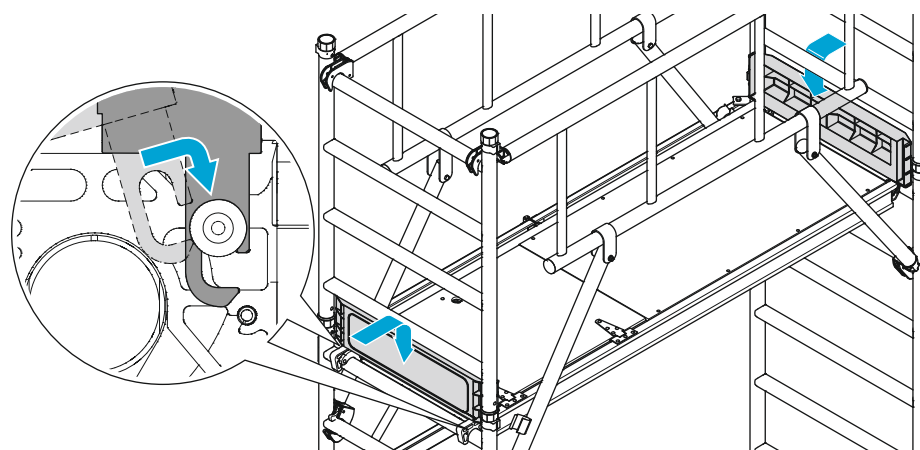
8. Sett det sammenhengende overfor klapprammesiden på den øverste sprossen og lås på alle festepunkter.



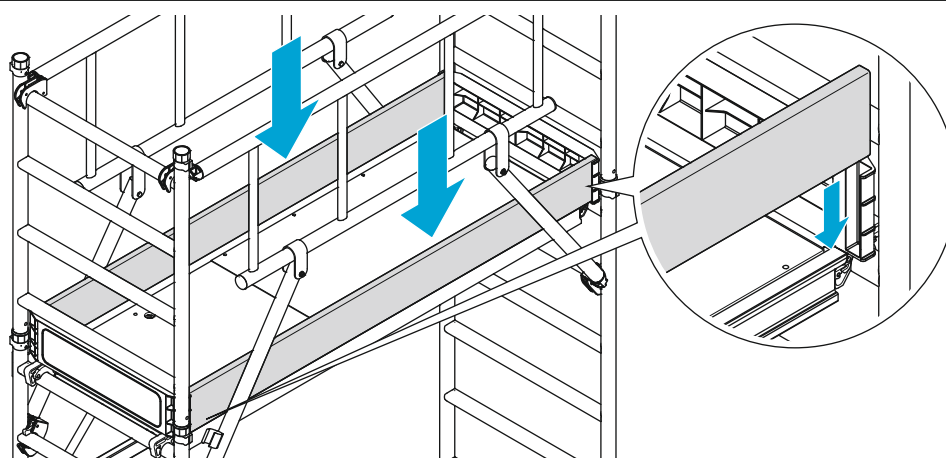
9. Sett plattformen midt på og lås fast på de motliggende punktene.



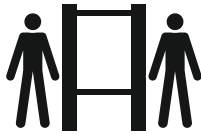
10. Sett inn fotlistene i kortenden slik at plattformstyrepinnen går på plass i sporet i fotlistene.



11. Skyv inn de langsgående fotlistene på begge sider.



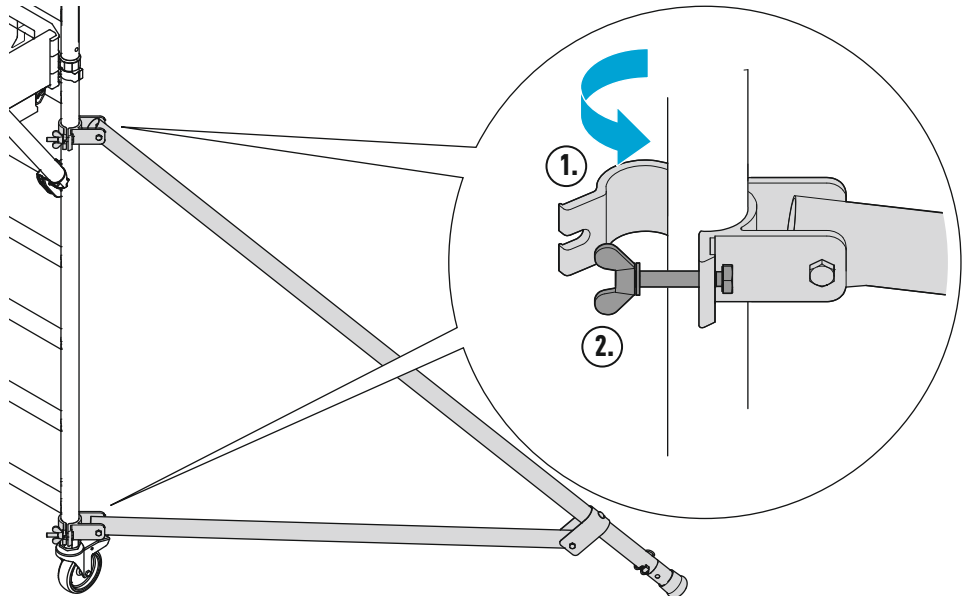
### 3.4 Montere stillastype størrelse 3 og 5



Stillas av størrelse 3 og større må monteres av minst to personer.

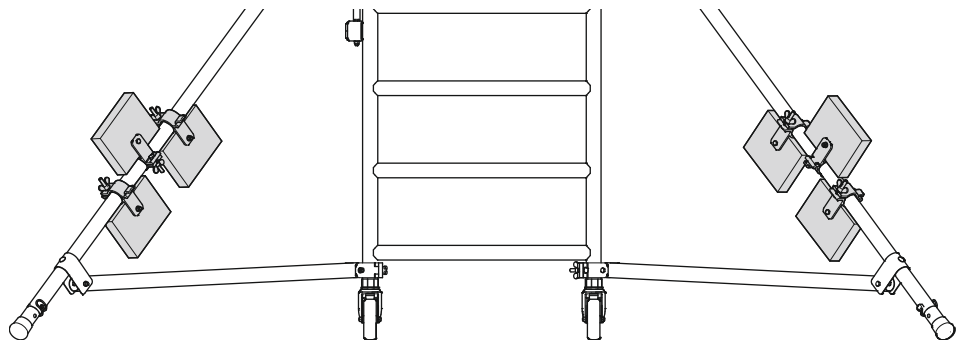
1. Montere basisenhet (se "Montere basisenhet" på side 9).
2. Rett inn stillaset med vaterpass.
3. Monter alle fire utligger slik at alle fire utligger berører underlaget.

**Posisjon for utligger, se "Grunnmål" på side 22.**

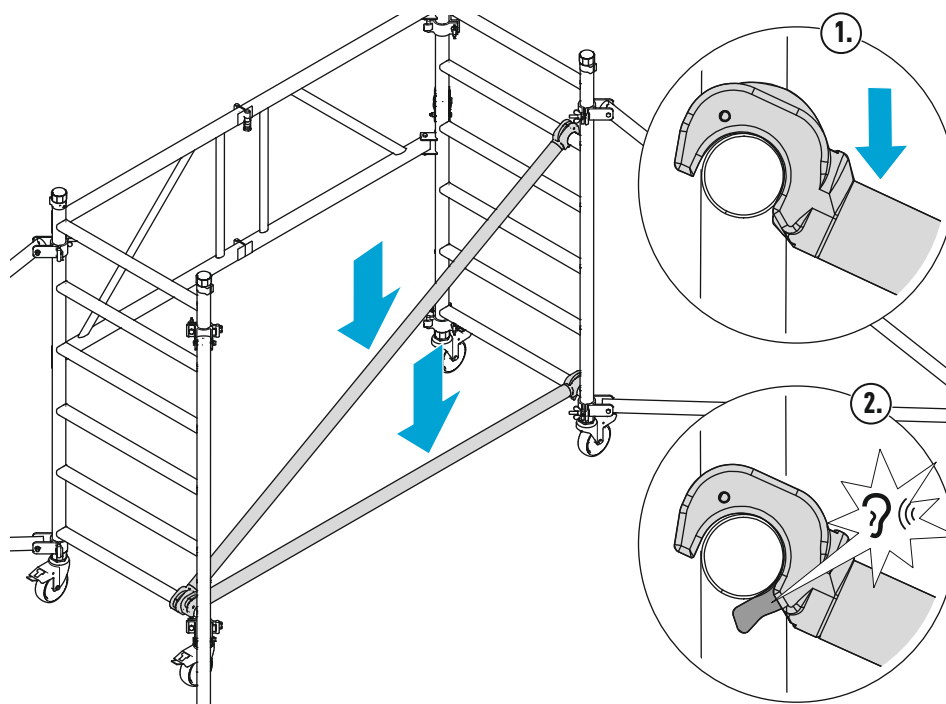


4. Monter ballastvektene på utliggerne hvis nødvendig.

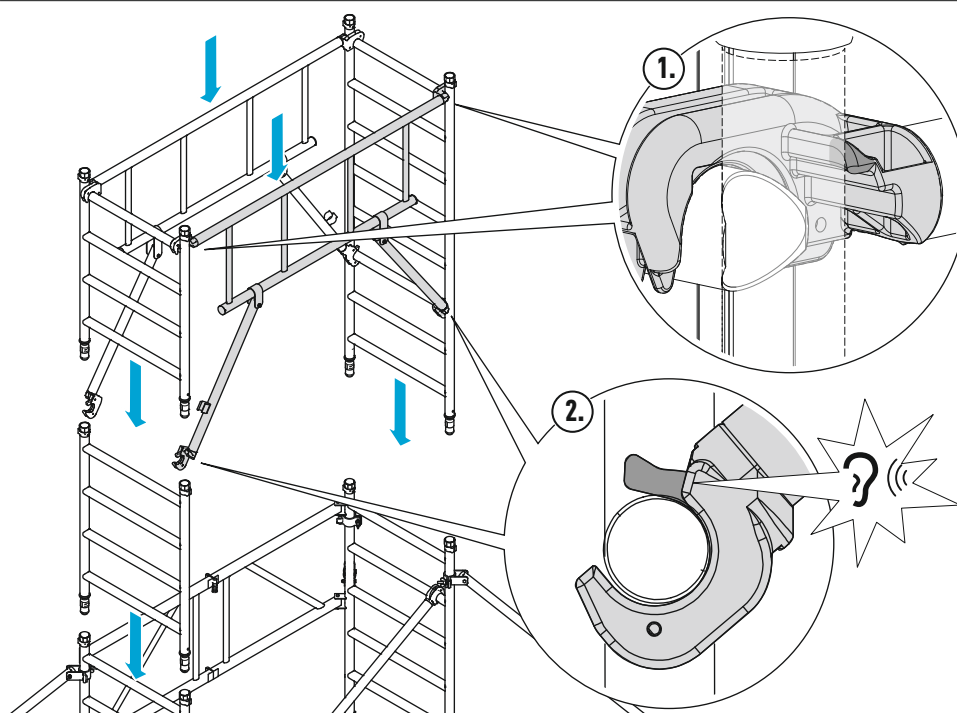
**Ballastvekt, se "Stillas og pakker inkl. ballast" på side 24.**



5. Sett inn den horisontale strebebjelken på den nederste sprossen.
6. Sett inn den diagonale strebebjelken på den nederste sprossen.



7. Skyv sammen 1m-på-satsrammene til fjærklipsene låses.
8. Sett på 1m-på-satsrammene som er satt sammen og skyv inn i basisenheten til fjærklipsene låses.
9. Sett på 2m-på-satsrammene og skyv inn i basisenheten til fjærklipsene låses.
10. Sett inn de to sammenhengende rekkverkene (se "Montere stillas-type størrelse 2" på side 11, trinn 7 og 8).



- 11.** Sett inn plattformen i midten, slik at klaffen peker mot 2m-påsatsrammen.

**Følgende trinn gjelder kun for stillastype størrelse 3.**

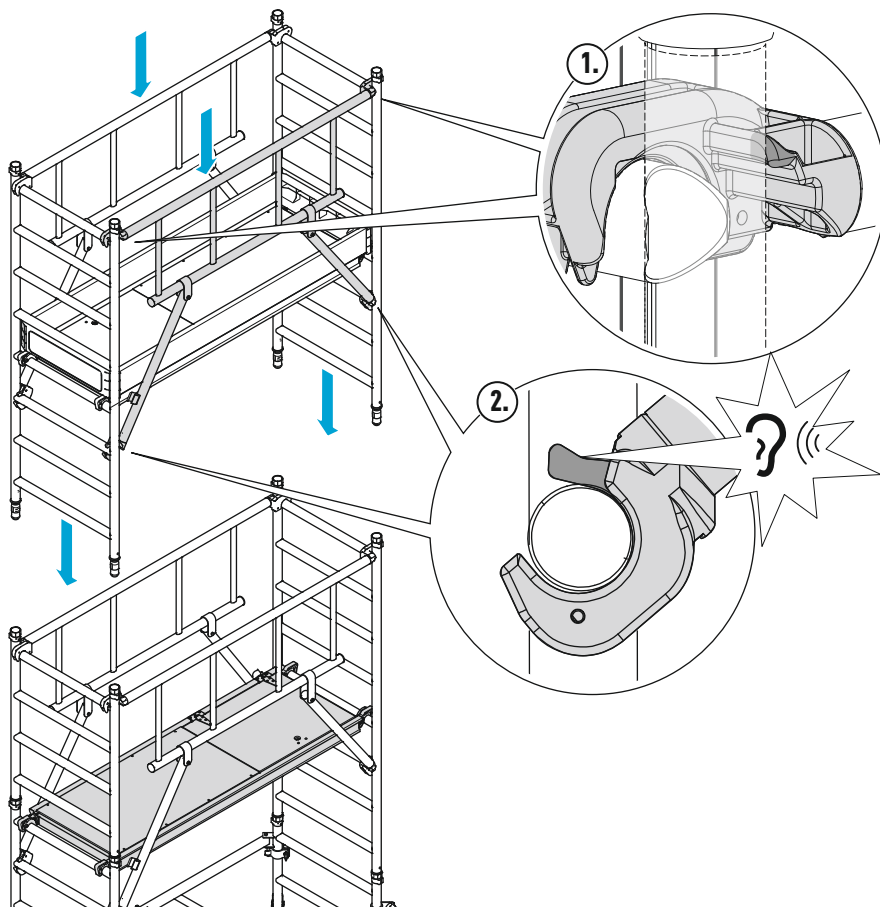
- 12.** Sett inn fotlistene på kortendene og de langsgående fotlistene (se "Montere stillastype størrelse 2" på side 11, trinn 10 og 11).

**Følgende trinn gjelder for stillastype størrelse 5.**

- 13.** Sett på 2m-påsatsrammene og skyv inn til fjærklipsene låses.
- 14.** Gjenta monteringen av det sammenhengende rekkverket og plattformen.

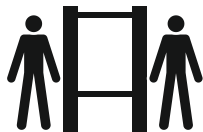
**Pass på at åpningene på plattform plasseres for-skjøvet, slik at stiger man monteres sikkert.**

- 15.** Sett inn fotlistene på kortendene og de langsgående fotlistene.





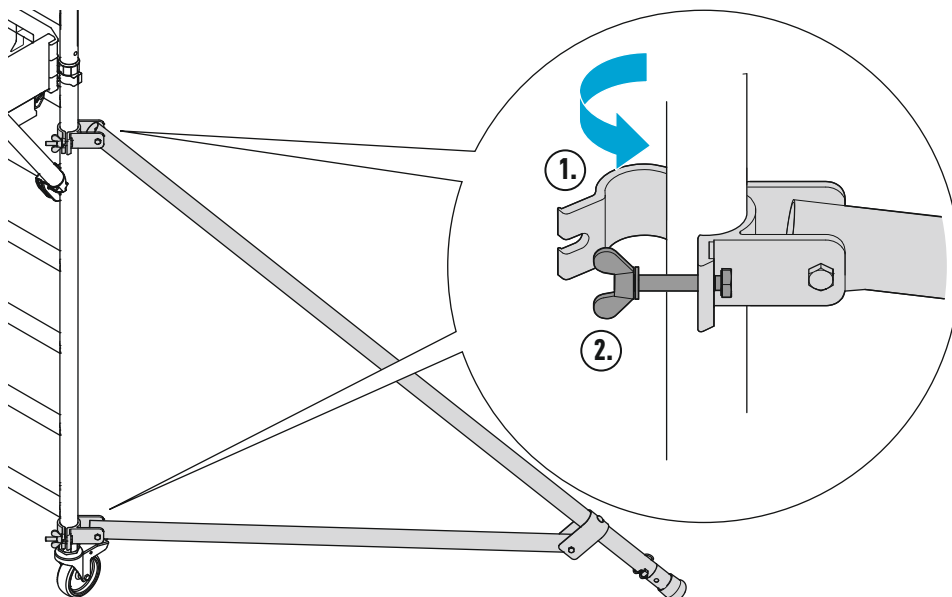
### 3.5 Montere stillastype størrelse 4 og 6



Stillas av størrelse 3 og større må monteres av minst to personer.

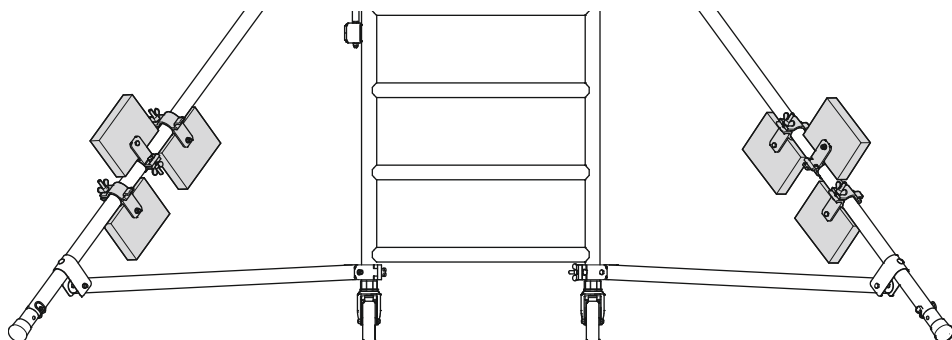
1. Montere basisenhet (se "Montere basisenhet" på side 9).
2. Rett inn stillaset med vaterpass.
3. Monter alle fire utligger slik at alle fire utligger berører underlaget.

**Posisjon for utligger, se "Grunnmål" på side 22.**

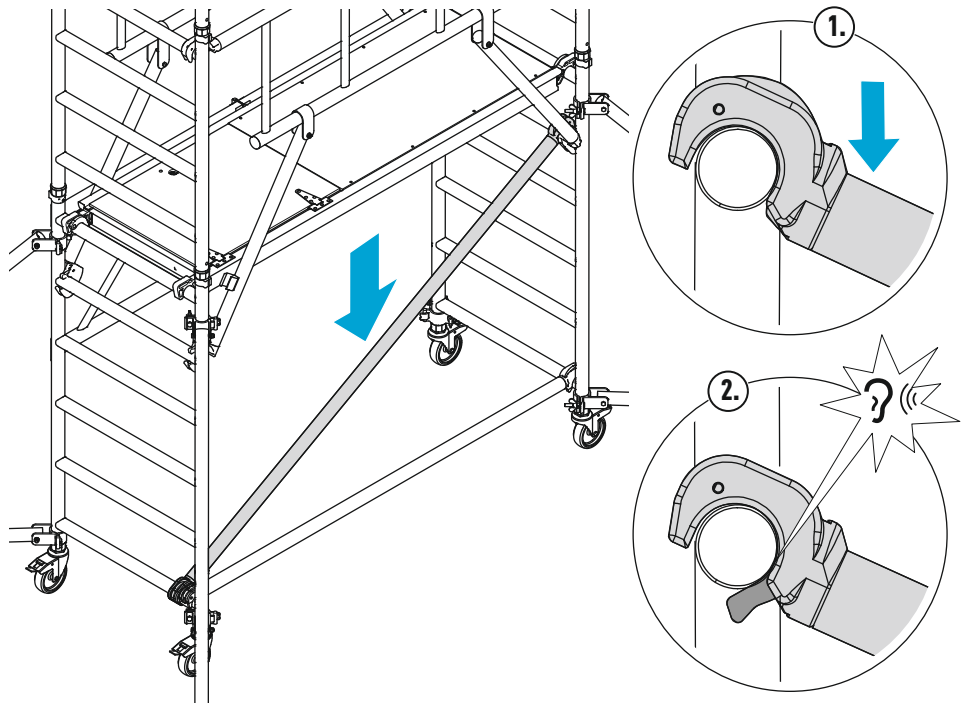


4. Monter ballastvektene på utliggerne hvis nødvendig.

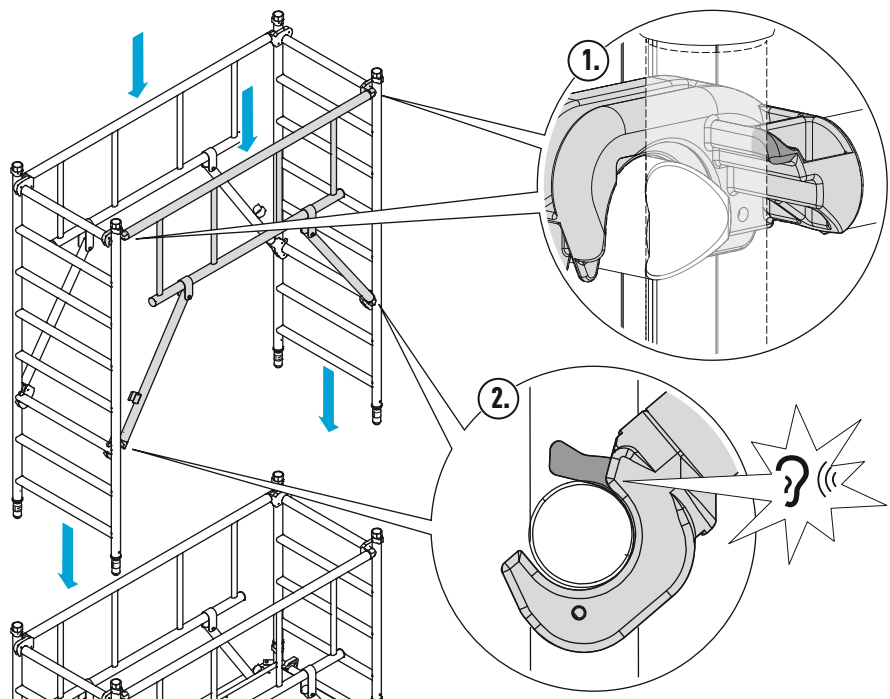
**Ballastvekt, se "Stillas og pakker inkl. ballast" på side 24.**



5. Montere stillastype størrelse 2 **uten fotlis-ter** (se "Montere stillastype størrelse 2" på side 11).
6. Sett inn den diagonale strebebjelken på den nederste sprossen.



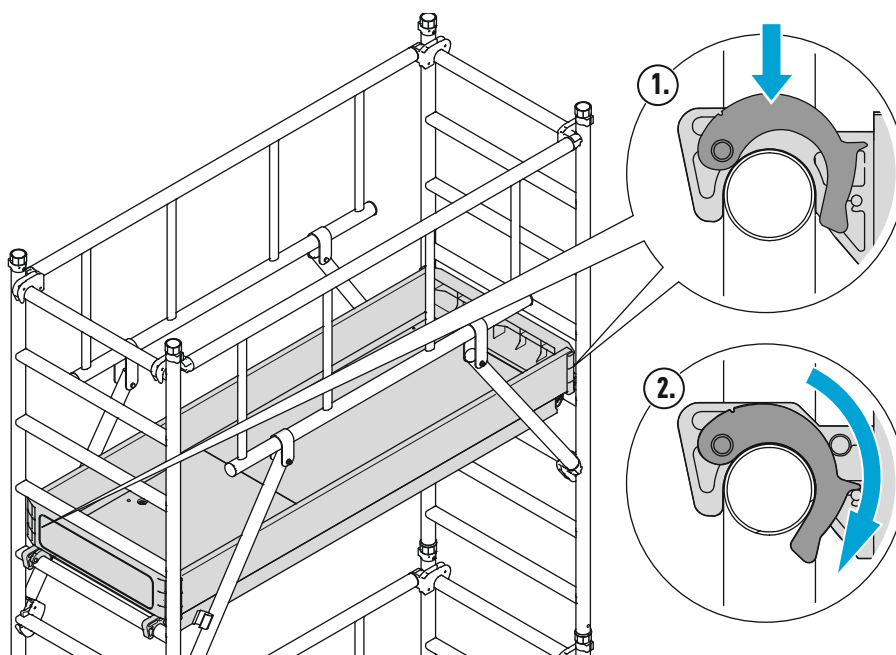
7. Sett på 2m-påsatsrammene på begge sider og skyv inn til fjærklipsene låses.
8. Sett inn de to sammenhengende rekkverkene (se "Montere stillastype størrelse 2" på side 11, trinn 7 og 8).



9. Sett inn plattformen.

**Følgende trinn gjelder kun for stillastype størrelse 4.**

10. Sett inn fotlistene på kortendene og de langsgående fotlistene (se "Montere stillastype størrelse 2" på side 11, trinn 10 og 11).



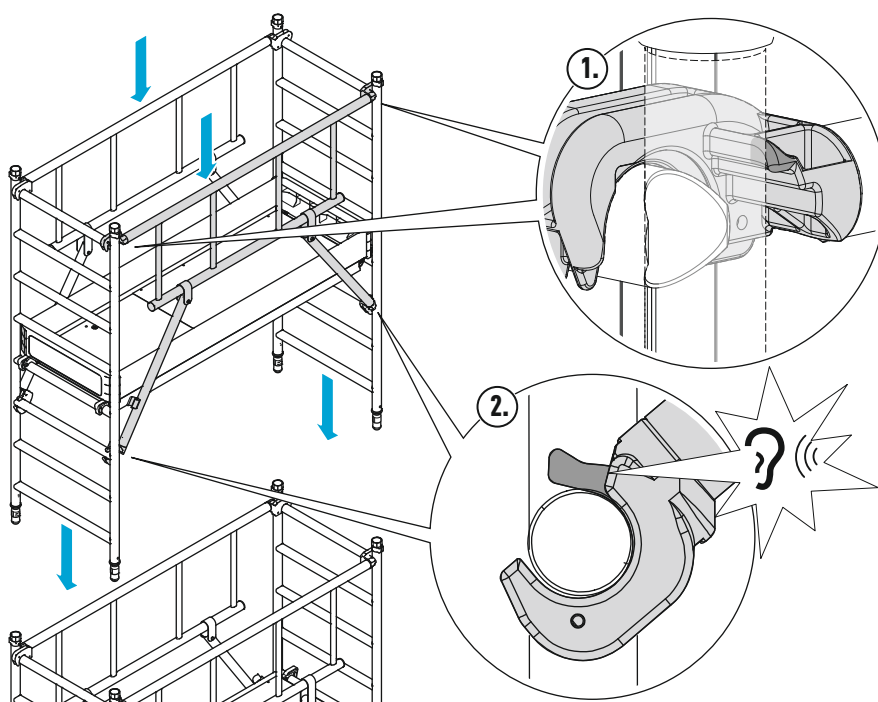
**Følgende trinn gjelder for stillastype størrelse 6.**

11. Sett på 2m-påsatsrammene og skyv inn til fjærklipsene låses.

12. Gjenta monteringen av det sammenhengende rekkverket og plattformen.

**Pass på at åpningene på plattform plasseres for-skjøvet, slik at stiger man monteres sikkert.**

13. Sett inn fotlistene på kortendene og de langsgående fotlistene.



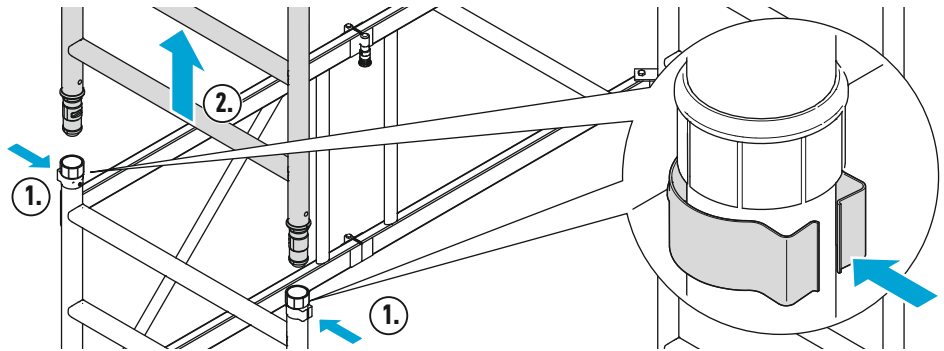
### 3.6 Anvisninger for demontering av stillaset

Demontering av stillaset skjer i motsatt rekkefølge av monteringen. Man må da passe på at plattformene som er nødvendig for monteringspersonellet er lagt på plass på forhånd igjen og legges ut fullstendig.

**Ingen deler av stillaset (strebebjelker, plattformer o.l.) må under noen omstendighet demonteres, før nivåene som ligger over er fullstendig demontert.**

#### Fjærklips for påsatsrammer

1. Trykk inn fjærklipsene på påsatsrammene for å løsne.
2. Trekk påsatsrammene opp og av.

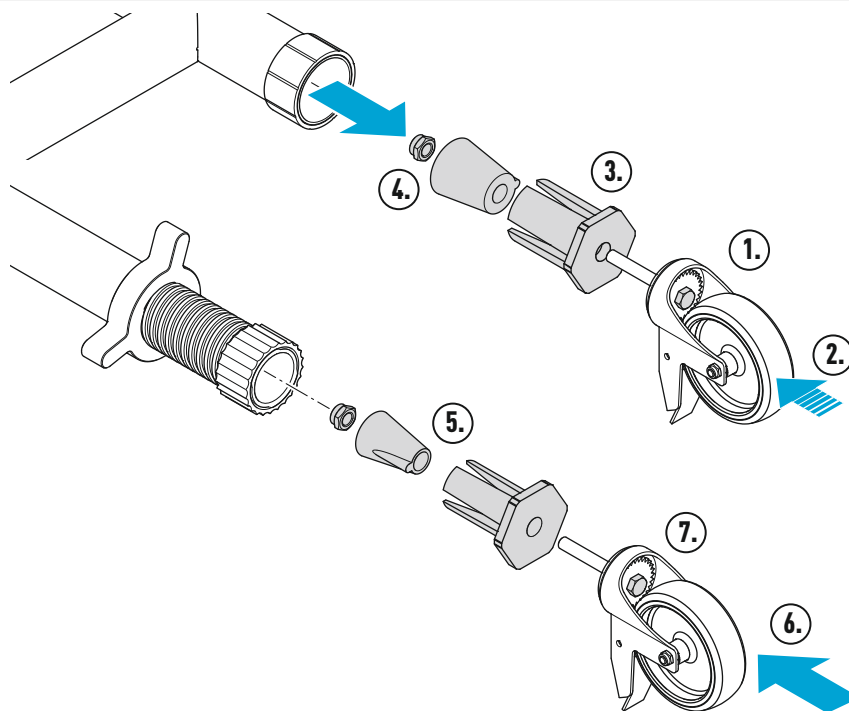


### 3.7 Stille om de svingbare hjulene til hjuladapter

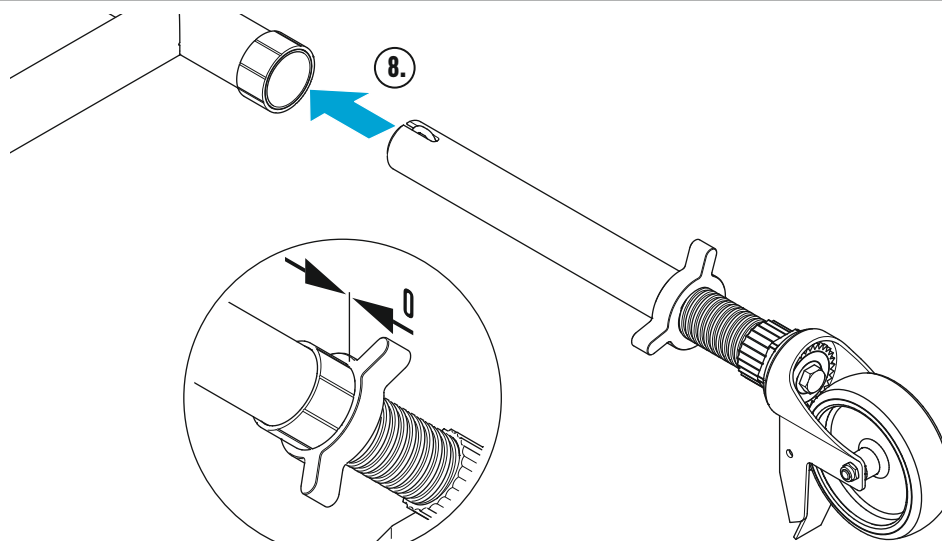
Hvis underlaget er ujevnt, må det settes brukes justerbare hjuladaptere på basisenheten for å sikre at stillaset er stabilt.

**Bruk kun hjuladapterne til å utjevne ujevnheter i underlaget.**

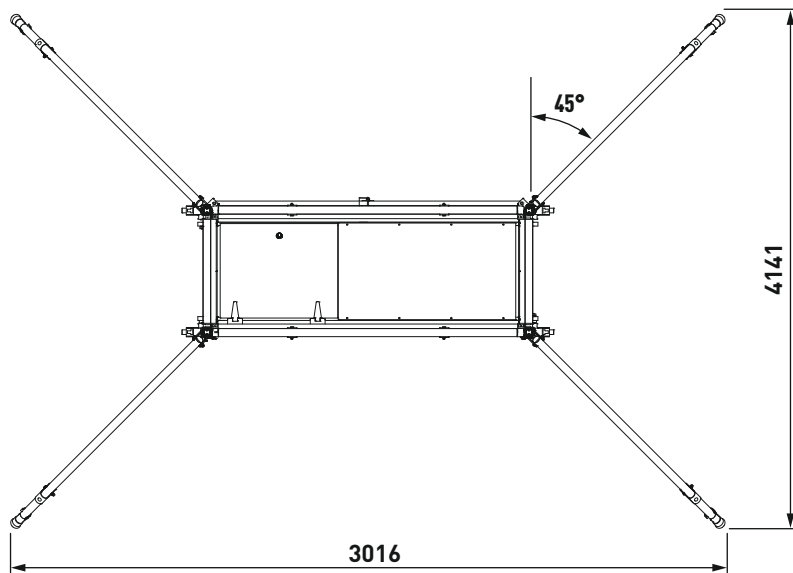
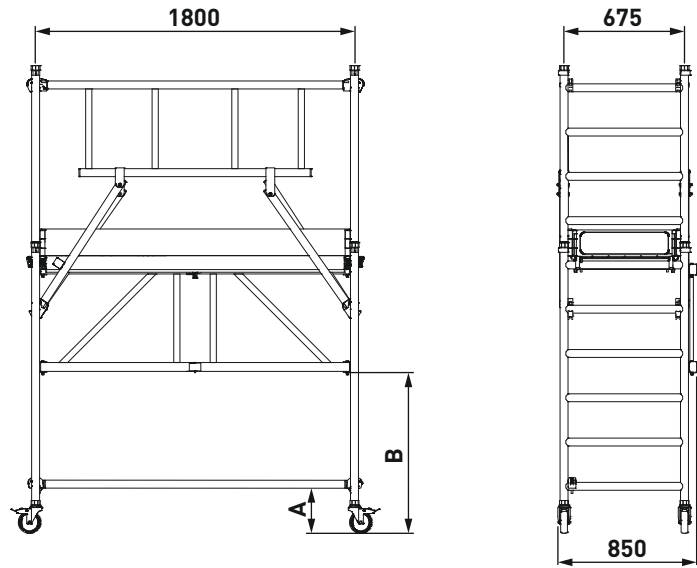
1. Løsne skruen på hjulet.
2. Gi hjulet et kraftig slag nedenfra med en plasthammer for å avlaste kjeglen.
3. Trekk hjulet på plastadapteren ute av røret (f.eks. med en rørtang).
4. Løsne mutteren og at av det todelte plastmellomstykket.
5. Sett på det mindre plastmellomstykket for hjuladapteren og skru på mutteren uten å stramme til.
6. Før hjulet helt inn i hjuladapteren
7. Stram skruen.



8. Før hjuladapteren helt inn i langbæreren på basisenheten.







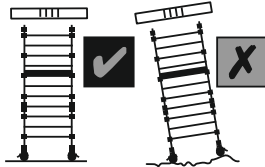


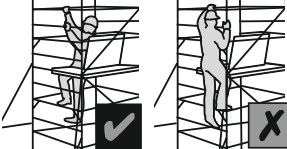
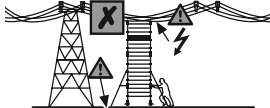
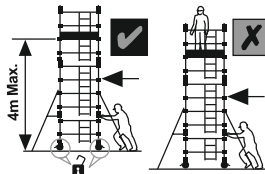


### 3.8 Grunnmål



		A [mm]	B [mm]
Hjul		200	864
Hjul (med hjuladapter)	min.	255	919
Hjul (med hjuladapter)	maks	320	984

### 3.9 Merking

A		A Merke
B		B Sikkerhetspiktogrammer (se "Sikkerhetsbestemmelser" på side 5)
		C Gjeldende EN-standard
		D Produsent og produsentadresse
		E Produktnummer
		
		
		
		
		
		
		
C	<p><b>EN1004 3 5/5 XXCD H1</b></p>	
D	<p>Werner UK Sales &amp; Distribution Ltd. Blackwater Trading Estate, The Causeway, Maldon, Essex, CM9 4LJ</p>	
E	<p>PN120742 ©2020 WernerCo Rev. 01/20</p>	

### 3.10 Stillas og pakker inkl. ballast

Delelisten inneholder betegnelse av enkeltdelene, de tilhørende vektene, bestillingsnummer for enkeltdelene, antall enkeltdeler som det komplette stillaset inneholder og bestillingsnummer for det komplette stillaset.

Videre er den nødvendige ballasten oppført per stillas.

#### Stillasliste med pakker

Stillastype		Størrelse 1	Størrelse 2	Størrelse 3	Størrelse 4	Størrelse 5	Størrelse 6
	Bestillingsnr.	53521	53522*	53523	53524	53525	53526
Basispakke	53510	1	1	1	1	1	1
EN 1004 suppleringspakke	53550	1	-	-	-	-	-
Utliggerpakke	53551	-	1	1	1	1	1
Fotlistpakke	53552	-	1	1	1	1	1
1m-påsatspakke S-PLUS 1T	53558	-	1	1	1	1	1
2m-påsatspakke S-PLUS 1T	53559	-	-	-	1	1	2
2m-påsatsramme	42782	-	-	1	-	1	-
Ballastvekter		Antall per hjul; størrelse 1: Festing på klappamme, størrelse 2-6: Festing på utligger					
Bruk innendørs	42792	1	-	-	-	-	-
Bruk utendørs	42792	1	-	-	-	2	3

\*] Stillas 53522 har på grunn av pakkesammenstillingene en diagonal strebebjelke for mye.

#### Pakkeliste med enkeltdeler

		Basispakke	EN 1004 suppleringspakke	Utliggerpakke	Fotlistpakke	1m-påsatspakke S-PLUS 1T	2m-påsatspakke S-PLUS 1T	2m-påsatsramme
	Bestillingsnr.	53510	53550	53551	53552	53558	53559	42782
Sammenfoldbar rammeenhet med hjul	42780	1	-	-	-	-	-	-
1m-påsatsramme	42781	-	-	-	-	2	-	-
2m-påsatsramme	42782	-	-	-	-	-	2	1
Sammenhengende rekkverk	42783	-	-	-	-	2	2	-
Plattform med klaff	42784	1	-	-	-	-	1	-
Fotlist på kortende	42785	-	2	-	2	-	-	-
Langsgående fotlist	42786	-	2	-	2	-	-	-
Diagonal strebebjelke	42787	-	-	-	-	1	-	-
Horisontal strebebjelke	42788	-	2	-	-	1	-	-
Trekantutligger	42789	-	-	4	-	-	-	-



### 3.11 Monteringsstruktur for stillaset

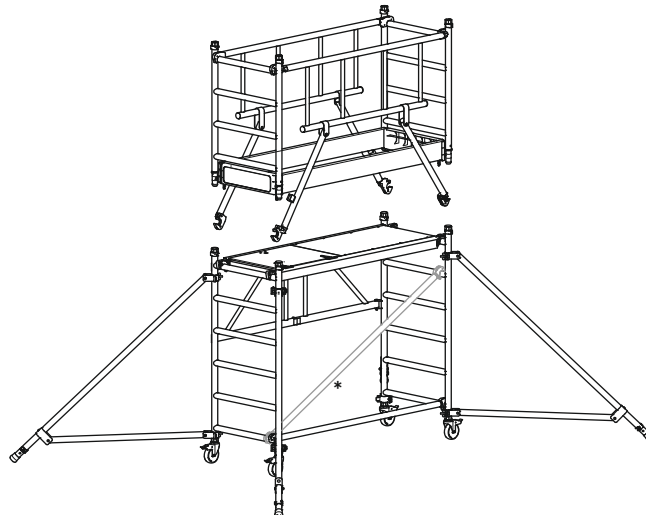
#### Stillastype størrelse 1

Best.nr. 53521



#### Stillastype størrelse 2

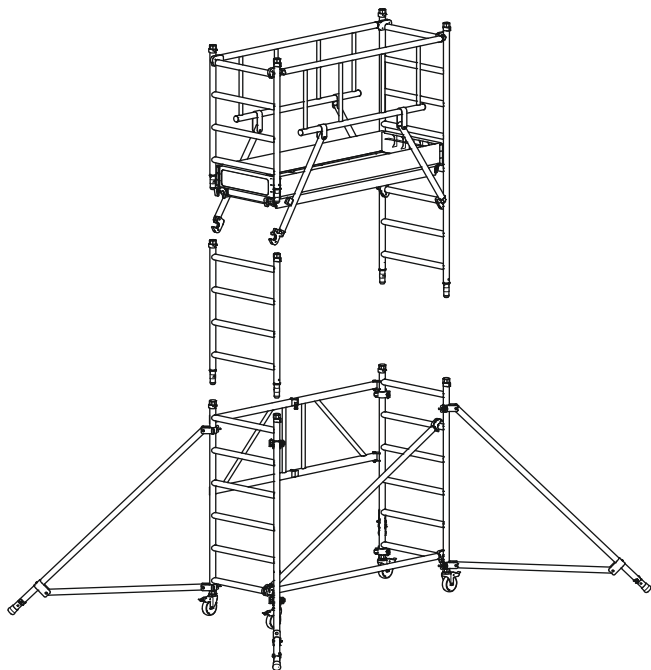
Best.nr. 53522



\*] Den diagonale strebebjelken er med i leveringen, men er ikke påkrævet for statikken.

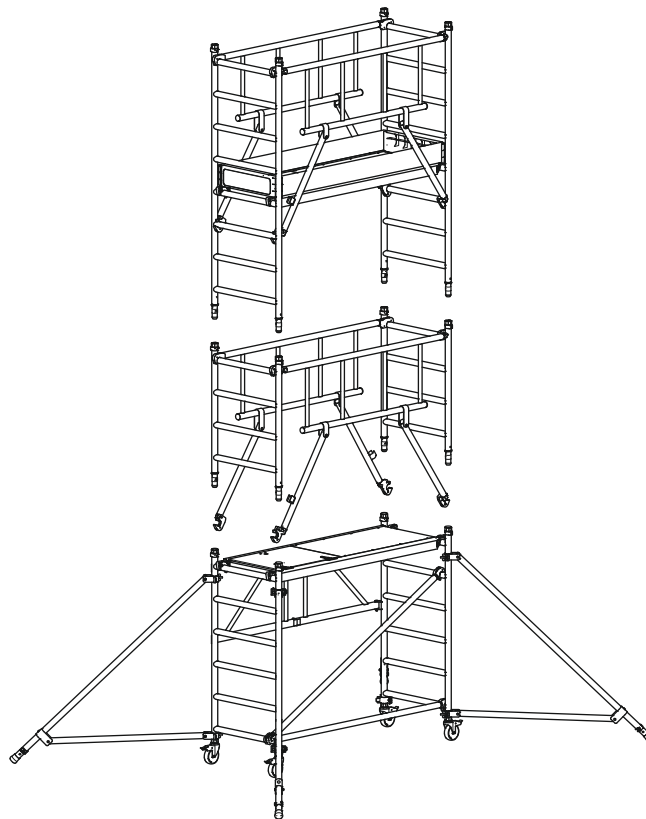
#### Stillastype størrelse 3

Best.nr. 53523



#### Stillastype størrelse 4

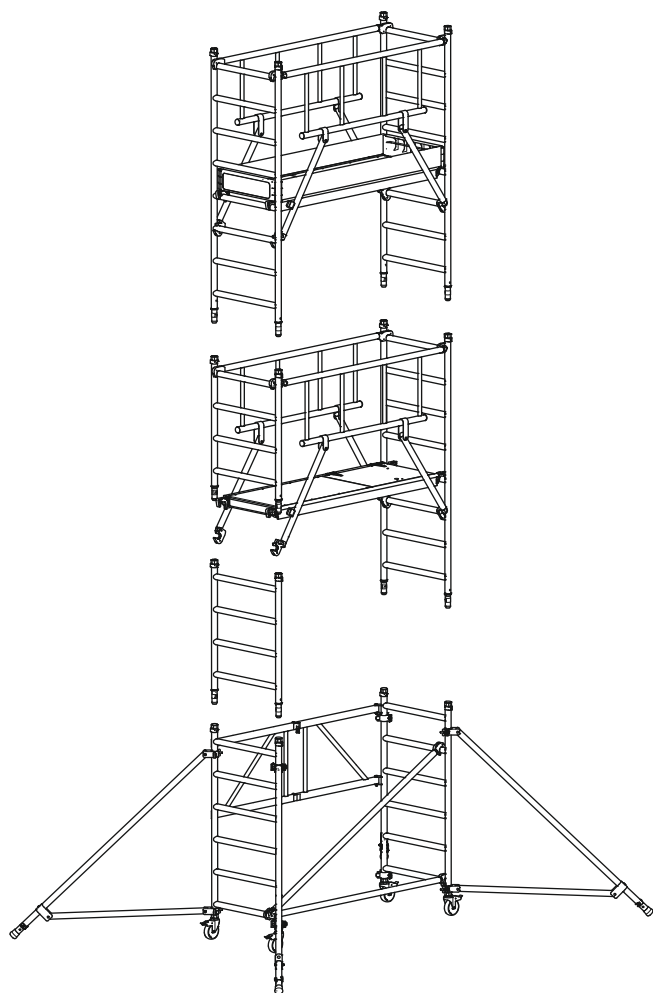
Best.nr. 53524



---

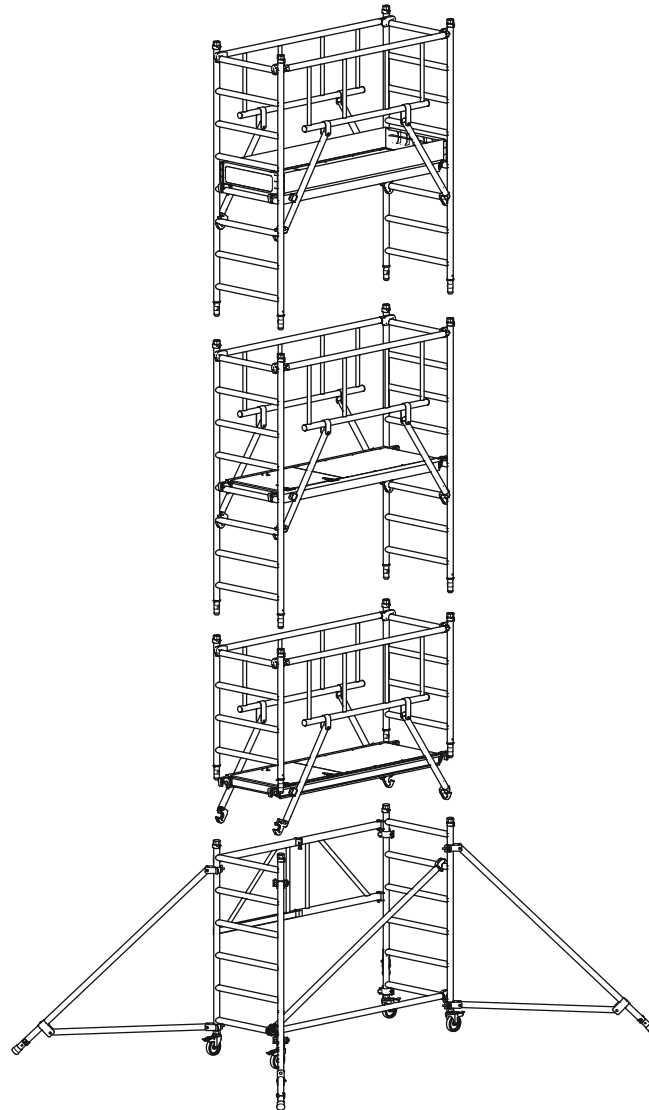
**Stillastype størrelse 5**

Best.nr. 53525



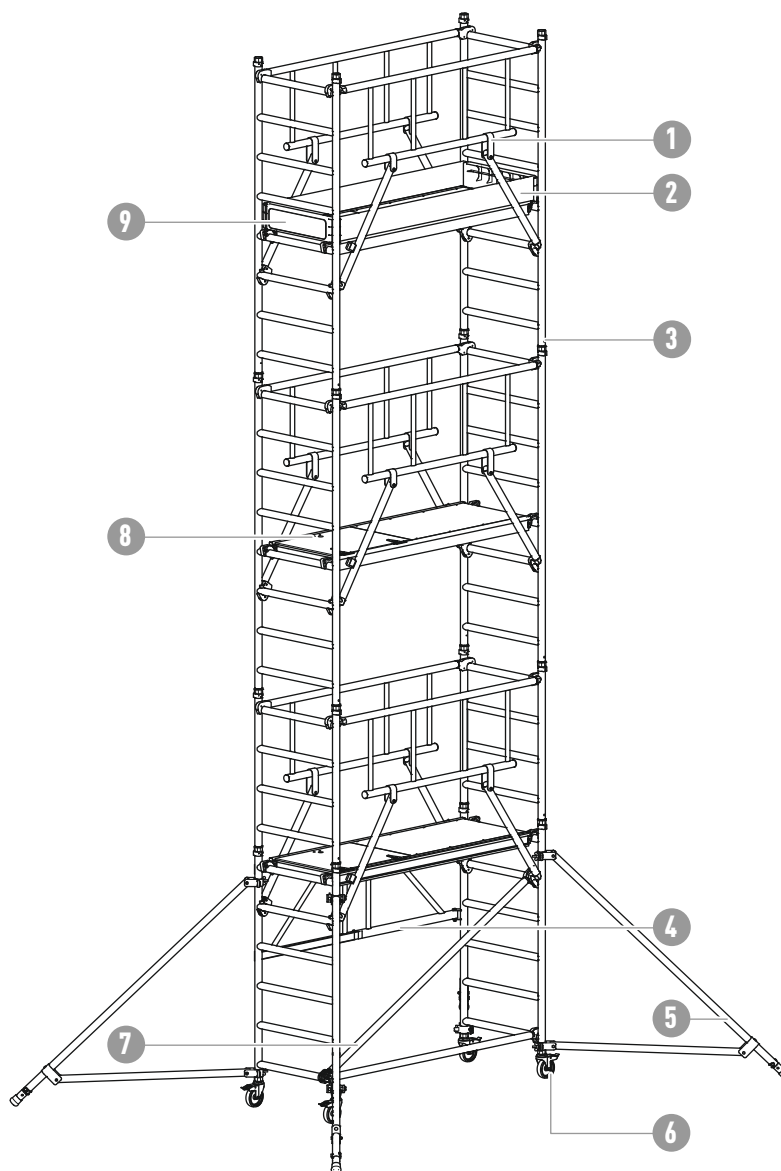
**Stillastype størrelse 6**

Best.nr. 53526



### 3.12 Montasjetegning

Den illustrerte montasjen er et eksempel. Den faktiske monteringen av stillaset kan avvike fra dette.



1	Sammenhengende rekkverk	2	Langsbord
3	Påstikkramme	4	Klappenhet
5	Trekantutlegger	6	Hjul
7	Diagonal strebebjelke	8	Plattform
9	Tverrbord		

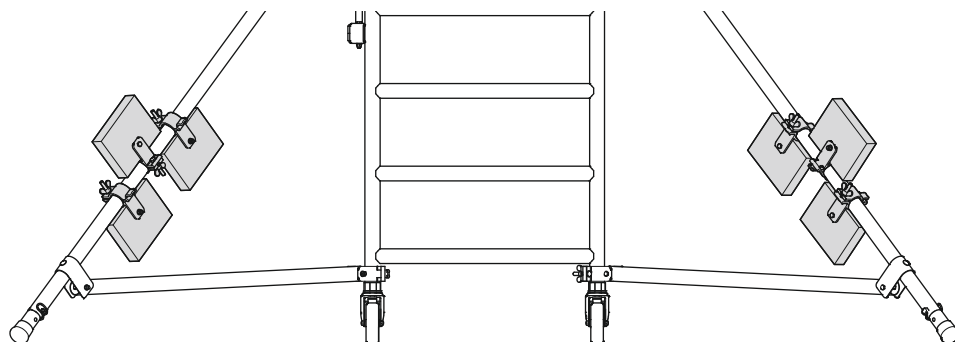
## 4 Stabilitetsanvisninger

---

### 4.1 Generelt

Utliggere sørger for at stillaset står stabilt. Disse må avhengig av bruksstedet (innendørs/utendørs) ballasteres i tillegg.

### 4.2 Feste ballasten



Plasseringsstedet og mengden ballastveker er avhengig av montasjemåten og plattformhøyden til stillaset.

For rullestillas med utliggere må det brukes ballastveker med festeklips. Ballastvektene må festes så langt ned på fotpunktet til utleggeren eller fotpunktet til stillaset som mulig.

### 4.3 Vedlikehold, service, lagring og rengjøring

Rengjøringen kan utføres med vann og vanlig rengjøringsmiddel. Ved tilsmussing av maling kan denne fjernes med terpentin.

---

#### Unngå at rengjøringsmidler havner i jorden.

---

- Brukte rengjøringsvæsker må avfallsbehandles i henhold til gjeldende miljøbestemmelser.

#### Smøring av bevegelige deler

- Smør alle bevegelige deler (spindel, hjullager, fester) med vanlig olje. Om vinteren må det brukes tyntflytende olje.
- Pussekluter som har fått olje på seg, må avfallsbehandles i henhold til gjeldende miljøbestemmelser.

---

#### ADVARSEL

Fallfare på grunn av glatte trinnflater!

Smøreolje på trinnflater kan føre til fall og personskader.

Tørk vekk oljesøl.

---

### Transport og lagring

- Lagre stillaskomponentene slik at de ikke kan komme til skade.
- Lagre stillaskomponentene slik at de er beskyttet mot vær og vind.
- Ved transport til eller fra lagerstedet må stillaskomponentene sikres slik at de ikke sklir og utsettes for støt, eller faller i bakken.
- Ikke kast stillaskomponentene når de skal lastes.

## 4.4 Kontroller på stillaskomponentene

---

Hvis det blir fastslått en feil, må ikke den aktuelle delen brukes lenger.

---

### Påsatsramme

- Kontroller for deformering, klemskader og sprekkdannelser, særlig på plasttapper.

### Strebebjelker (diagonal/rekkverk)

- Kontroller med henblikk på deformering, innklemming og sprekkdannelse, og test funksjonen på låsemekanismene.

### Plattform

- Kontroller med henblikk på deformering, innklemming og sprekkdannelse, og test funksjonen på låsemekanismene.
- Kontroller tilstanden til treverket.
- Kontroller funksjonen til gjennomgangsluken.

### Fotlister

- Kontroller tilstanden til treverk og plastdeler.
- Kontroller om fotlister for sprekkdannelse.

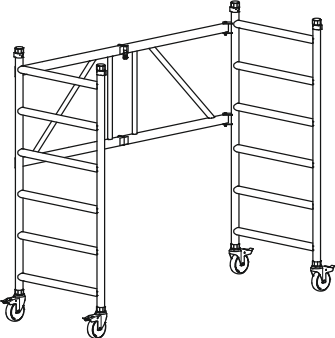
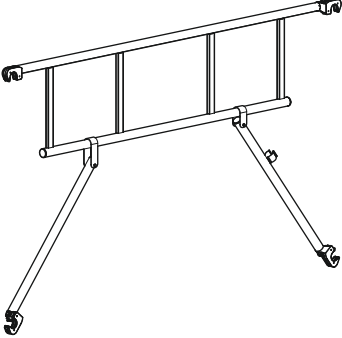
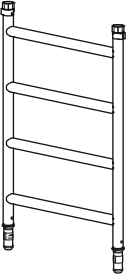
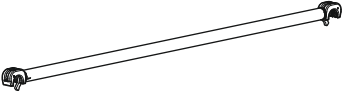
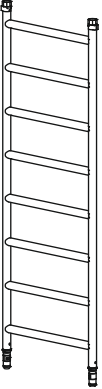
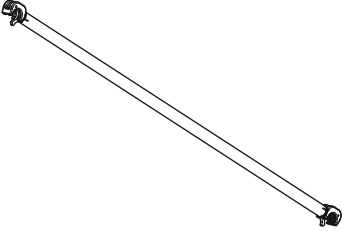
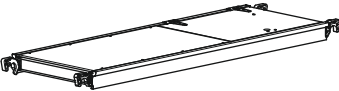
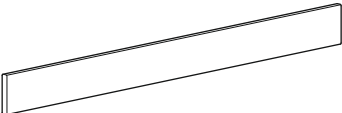
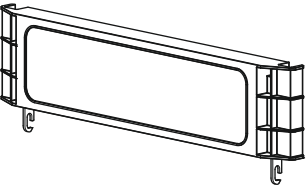
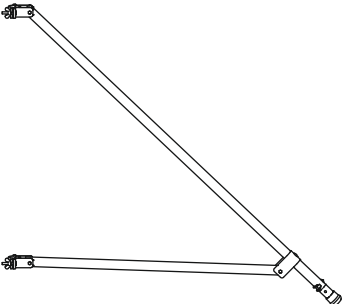
### Hjul

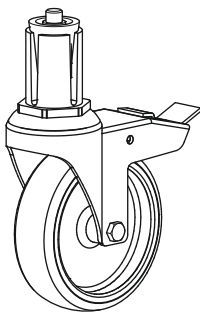
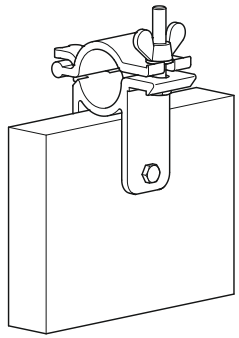
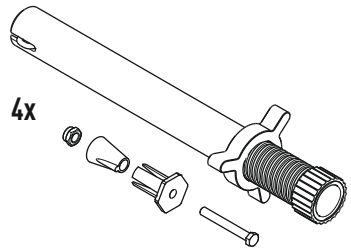
- Kontroller om hjulene ruller som de skal, og kontroller om bremsenes rulle- og dreiehemming fungerer som den skal.
- Kontroller i tillegg at spindelen går lett på hjul med spindel.
- Kontroller utfallssikring (vingeskrue, koblingsplugg) på kjørebom/ grunnramme.

### Fjærklips

- Kontroller for deformering, klemskader, sprekkdannelser, og at komponentene sitter som de skal.

## 5 Reservedeler

Betegnelse	Art.nr.	Figur	Betegnelse	Art.nr.	Figur
Sammenfoldbar rammeenhet med hjul	42780		Sammenhengende rekkverk	42783	
Påsatsramme, 1 m	42781		Horisontal strebebjelke	42788	
Påsatsramme, 2 m	42782		Diagonal strebebjelke	42787	
Plattform med klaff	42784		Langsbord	42786	
Tverrbord	42785		Trekantutlegger	42789	

Betegnelse	Art.nr.	Figur	Betegnelse	Art.nr.	Figur
Hjul	42790		Ballastvekt	42792	
Hjuladapter	42794				

ZARGES GmbH Tlf.: +49 8 81 / 68 71 00  
Faks: +49 8 81 / 68 72 95  
PO Box 16 30 E-post: zarges@zarges.de  
82360 Weilheim, Internett: <http://www.zarges.de>  
Tyskland

