

EVoline®

ePlace Design

Anleitung / Manual

EVoline® Port
Montageanleitung
Assembly Instructions
Instructions de montage





Achtung!

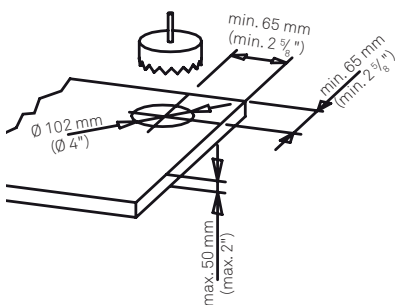
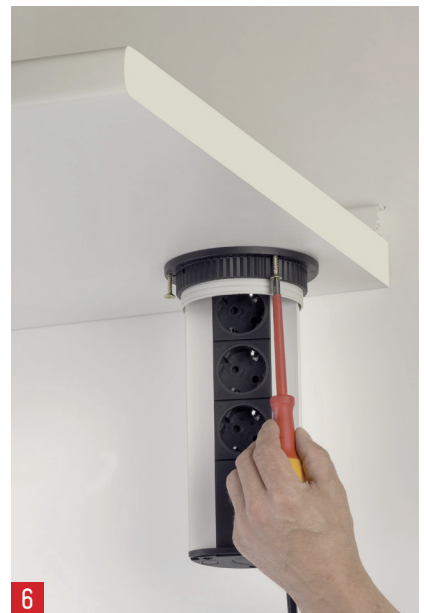
Der Oberschrank muss durch zusätzliche Befestigungsschrauben an der Wand gesichert werden.

Important, please read!

Please ensure that the overhead structure (e.g. shelf, cabinet, tec.) is securely fixed to the wall when performing an overhead installation.

Attention!

En cas de fixation de EVoline® Port sur un élément mural, il est indispensable que cet élément soit sécurisé par une fixation supplémentaire.



Lochsäge Ø 102 mm
bestellbar unter Artikel-Nummer 1559 0901 7000

Hole saw Ø 102 mm
order number 1559 0901 7000

Diamètre de perçage Ø 102 mm
pour commander Article Référence 1559 0901 7000

EVoline[®]

ePlace Design

Schulte Elektrotechnik GmbH & Co KG

Jüngerstraße 21
58515 Lüdenscheid

Telefon +49 23 51 / 94 81 - 0
Fax +49 23 51 / 4 26 58
e-mail info@schulte.com
Internet www.evoline.com

