

FDV-DOKUMENTASJON

Produkt: EVOLine BackFlip

Produktbeskrivelse

Strømsstikk beregnet for innfelling i benkeplate. Består av 2x stikk (VDE) og 1x USB-A. Leveres med 2,5 fastmontert strømkabel med løs plugg. Leveres med 6 forskjellige overflater: Rustfritt stål, sort lakkert stål, hvit lakkert stål, sort glossy glass, hvitt frostet glass og keramisk grå betong.

Anvisninger for drift og vedlikehold

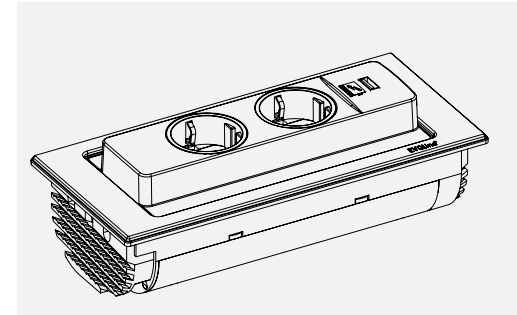
Overflaten (i lukket stilling) kan rengjøres med en fuktig klut.

Driftstekniske opplysninger

Nominell spenning: 230V
Nominell strøm: 16A
Beskyttelsesgrad: IP20
Garantitid: 5 år

Teknisk service:

Importør: EVOLine Norge AS
Organisasjonsnr.: NO – 986462163
Postadresse: Drammensveien 133
Postnr. og sted: 0277 Oslo
Telefon: 22 44 61 52
E-post: info@evoline.no
Internett: www.evoline.no

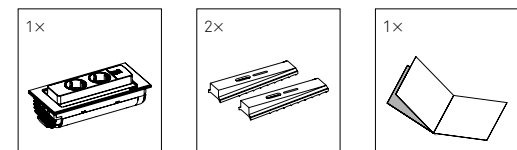


Jüngerstraße 21
D-58515 Lüdenscheid
Telefon +49 23 51 / 94 81-0
Telefax +49 23 51 / 4 26 58
Email info@schulte.com

Stand 03/2020
Technische
Änderungen
vorbehalten
4040 1550 0004

invented and made by
Schulte Elektrotechnik,
Lüdenscheid, Germany

Lieferumfang | Box Contents | Contenu de la livraison



Die aktuellen Bedienungs- und Montageanleitungen
finden Sie auf unserer Homepage
www.evoline.com/service/downloads.

The current operating and installation instructions can
be found on our homepage
www.evoline.com/service/downloads.

Les instructions d'utilisation et d'installation sont dis-
ponibles sur notre page d'accueil
www.evoline.com/service/downloads.

Vor Installation und Gebrauch sorgfältig lesen!
Bewahren Sie diese Anleitung für späteres Nachlesen auf.
Wenn Sie das Produkt weiterverarbeiten, legen Sie diese Anleitung Ihrem Produkt bei.
Symbolerklärung
Gefahr des elektrischen Schlages
Sicherheitshinweis/Warnhinweis

Table with 6 columns: Technische Daten, VDE, CH, B/F, UK, DK. Rows include Nennspannung, Nennstrom, and Anschlussleistung.

Table with 2 columns: Schutz, Schutzklasse, Schutzart. Values: I, IP20.

Table with 2 columns: USB Charger (optional), Spannung, Ladestrom, Standbyleistung. Values: 5, 1, < 0,1.

Funktions- und Anwendungsbereich

Der EVoline BackFlip öffnet sich durch einfaches Drehen des Deckels. Es stehen zwei Steckdosen und ein USB-Charger zur Verfügung.

- Das Produkt darf nicht abgedeckt werden.
Keine heißen Gegenstände, z.B. Töpfe, auf das Produkt abstellen.

Hinweis

Der USB-Charger lädt generell alle gängigen Produkte. Aufgrund der Vielzahl der Anbieter und Geräte kann die Funktion nicht in jedem Fall gewährleistet werden.

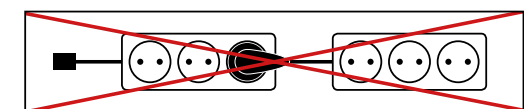
- Installation nur durch Personen mit einschlägigen elektro-technischen Kenntnissen und Erfahrungen!*)
Durch eine unsachgemäße Installation gefährden Sie - Ihr eigenes Leben; - das Leben der Nutzer der elektrischen Anlage.
Mit einer unsachgemäßen Installation riskieren Sie schwere Sachschäden, z.B. durch Brand. Es droht für Sie die persönliche Haftung bei Personen- und Sachschäden. Wenden Sie sich an einen Elektroinstallateur!

- *) Für die Installation sind insbesondere folgende Fachkenntnisse erforderlich:
- Die anzuwendenden „5 Sicherheitsregeln“: Freischalten; gegen Wiedereinschalten sichern; Spannungsfreiheit feststellen; Erden und Kurzschließen; benachbarte, unter Spannung stehende Teile abdecken oder abschranken;
- Auswahl des geeigneten Werkzeuges, der Messgeräte und ggf. der persönlichen Schutzausrüstung;
- Auswertung der Messergebnisse;
- Auswahl des Elektro-Installationsmaterials zur Sicherstellung der Abschaltbedingungen
- IP-Schutzarten;
- Einbau des Elektroinstallationsmaterials;
- Art des Versorgungsnetzes (TN-System, IT-System, TT-System) und die daraus folgenden Anschlussbedingungen;
- (klassische Nullung, Schutzerdung, erforderliche Zusatzmaßnahmen, etc.).

Jegliche Modifikation des Produkts ist verboten und führt zum Verlust der Gewährleistungsansprüche. Es besteht die Gefahr eines elektrischen Schlages oder auch Brandgefahr!

Funktionsbeschreibung. Vor Gebrauch beachten:

Beachten Sie die Installationsart! Mehrere elektrische Produkte dürfen nur hintereinander geschaltet werden, wenn sie in die feste Installation integriert werden. Die Verwendung der Steckdosen auf der Oberseite des Profils ist für das Hintereinanderschalten weiterer Steckdosen nicht gestattet.



Steckdosen mit Schalter sind nur bei getrenntem Anschlusskabel spannungsfrei.

Elektronische Altgeräte sind Wertstoffe und gehören nicht in den Hausmüll. Ist das Gerät am Ende seiner Lebensdauer, so entsorgen Sie es nach den geltenden gesetzlichen Bestimmungen bei den kommunalen Sammelstellen. Eine Entsorgung über den Hausmüll ist untersagt.

Das Gerät darf nur in trockenen, geschlossenen Räumen betrieben werden.

Reinigungshinweis

Zur Reinigung sollte ein leicht feuchtes Tuch, ggf. mit sanftem Reinigungsmittel, verwendet werden.

Read before installation and usage!
Keep this manual for future reference. If you install this product include this manual.
Definition of symbols
Danger of electric shock
Safety advice/Warning

Table with 6 columns: Technical Data, VDE, CH, B/F, UK, DK. Rows include Nominal Voltage, Nominal Current, and Input Power.

Table with 2 columns: Protection, Protection category, Protection rating. Values: I, IP20.

Table with 2 columns: USB Charger (optional), Voltage, Charging Current, Standby power. Values: 5, 1, < 0.1.

Function and application range

The EVoline BackFlip opens by simply turning the lid. Two sockets and a USB charger are available.

- Do not cover.
Do not place anything hot, i.e pans on the product.

Note

The USB charger generally charges all common products. The USB charging function cannot be guaranteed due to the multitude of manufacturers and devices on the market.

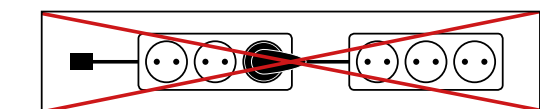
- Must be installed by qualified electrician!*)
Incorrect installation may endanger:
- Life safety of the installer
- Life safety of the enduser and safety of the property.
Incorrect installation may result in personal liability for damage of property or injury to persons. Qualified electrician required!

- *) For safe installation please ensure the following:
- The „5 safety rules“ to apply: Disconnect mains; Prevent reconnection; Test for absence of harmful voltages; Ground and short circuits; Cover or close of nearby live parts;
- Choose proper tools, measuring devices and personal protective equipment
- Analyse measured results
- Selection of electrical installation material to ensure switch-off conditions
- IP protection ratings
- Fitting of electrical installation material;
- Type of the feeding system (TN system, IT system, TT system...) and the resulting switching conditions.
- (classic zeroing, protective earthing, necessary additional measures, etc.).

Any modification of the product is prohibited and will void the warranty. Risk of electric shock or fire!

Functional description. Check before use:

Respect the type of installation! Electrical products may only be daisy-chained if integrated into a fixed installation. Normal power sockets in the profile fascia may not be used for the connection to further socket rails!



Sockets with switches are only voltage-free if the connection cable is disconnected.

Electronic equipment is recyclable and should not be disposed of with household waste. If the device has reached the end of its life, dispose of at the recycling points in accordance with local regulations. Disposal with household waste is prohibited.

The device may only be used in a dry, internal environment.

Cleaning Instruction

A moist cloth should be used to clean. If necessary add a gentle cleaning agent.

Lire attentivement avant l'installation et l'utilisation !
Conservez ce manuel pour référence future. Si vous continuez à utiliser le produit, veuillez joindre ces instructions à votre produit.
Explication des symboles
Danger de choc électrique
Consigne de sécurité/avertissement

Table with 6 columns: Données techniques, VDE, CH, B/F, UK, DK. Rows include Tension nominale, Courant nominal, and Puissance d'entrée.

Table with 2 columns: Protection, Degré de protection, Classe de protection. Values: I, IP20.

Table with 2 columns: Chargeur USB (en option), Tension, Courant de charge, Consommation en mode veille. Values: 5, 1, < 0,1.

Domaine fonctionnel et d'application

L'EVoline BackFlip s'ouvre en tournant simplement le couvercle. Deux prises et un chargeur USB sont disponibles.

- Le produit ne doit pas être recouvert.
Ne placez pas d'objets chauds, par exemple des pots, sur le produit.

Notices explicatives

Le chargeur USB charge généralement tous les produits courants. La fonction de charge USB ne peut pas être garantie en raison de la multitude de fabricants et d'appareils sur le marché.

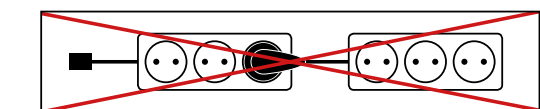
- Montage uniquement par des personnes ayant des connaissances électrotechniques et de l'expérience dans le domaine de l'électrotechnique !*)
Une installation incorrecte peut mettre en danger les éléments suivants
- Leur propre vie ;
- la vie des utilisateurs du système électrique.
Une installation incorrecte peut entraîner de graves dommages matériels, par exemple à la suite d'un incendie. Vous pouvez être personnellement responsable des dommages corporels et matériels. Contactez un électricien !

- *) En particulier, les éléments suivants sont nécessaires à l'installation. Connaissances spécialisées requises :
- Les „5 règles de sécurité“ à appliquer : Débrancher ; empêcher toute reconnexion ; vérifier qu'il n'y a pas de tension ; mettre à la terre et court-circuiter ; couvrir ou isoler les parties sous tension adjacentes ;
- Choix de l'outil approprié, de l'outil des instruments de mesure et, si nécessaire, des équipements de protection individuelle ;
- Évaluation des résultats des mesures ;
- Choix du matériel d'installation électrique pour assurer les conditions d'arrêt.
- Classes de protection IP ;
- Type de réseau d'alimentation (système TN, système informatique, système TT) et les conditions de connexion qui en résultent ;
- mise à zéro classique, mise à la terre de protection, mesures supplémentaires nécessaires, etc.

Toute modification du produit est interdite et annulera la garantie. Il existe un risque d'électrocution ou d'incendie !

Description fonctionnelle. Avant utilisation :

Tenez compte du type d'installation ! Plusieurs produits électriques ne peuvent être connectés en série que s'ils sont intégrés dans l'installation fixe. L'utilisation des douilles sur le dessus du profilé n'est pas autorisée pour le raccordement d'autres douilles en série.



Les prises avec interrupteurs ne sont hors tension que lorsque le câble de raccordement est débranché.

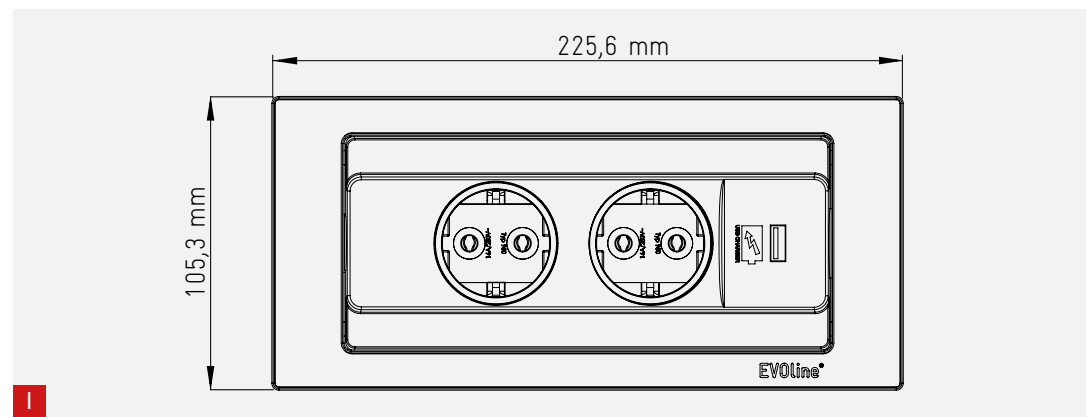
Les déchets électroniques sont recyclables et ne doivent pas être jetés avec les déchets ménagers. Lorsque l'appareil a atteint la fin de sa durée de vie utile, il doit être éliminé dans les points de collecte municipaux conformément à la réglementation en vigueur. L'élimination par les ordures ménagères est interdite.

L'appareil ne doit être utilisé que dans des locaux secs et fermés.

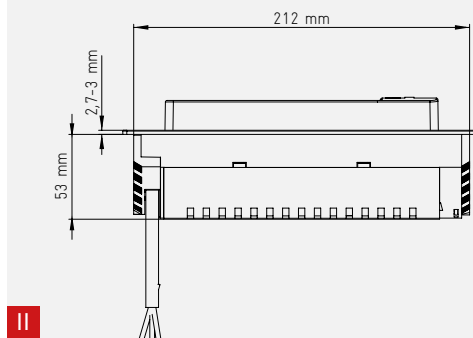
Information de nettoyage

Un chiffon légèrement humide doit être utilisé pour le nettoyage, si nécessaire avec un produit de nettoyage doux.

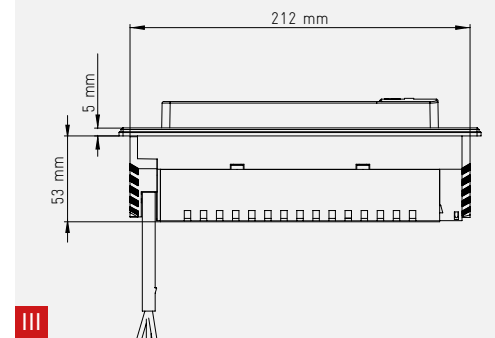
Maße | Dimensions | Dimensions



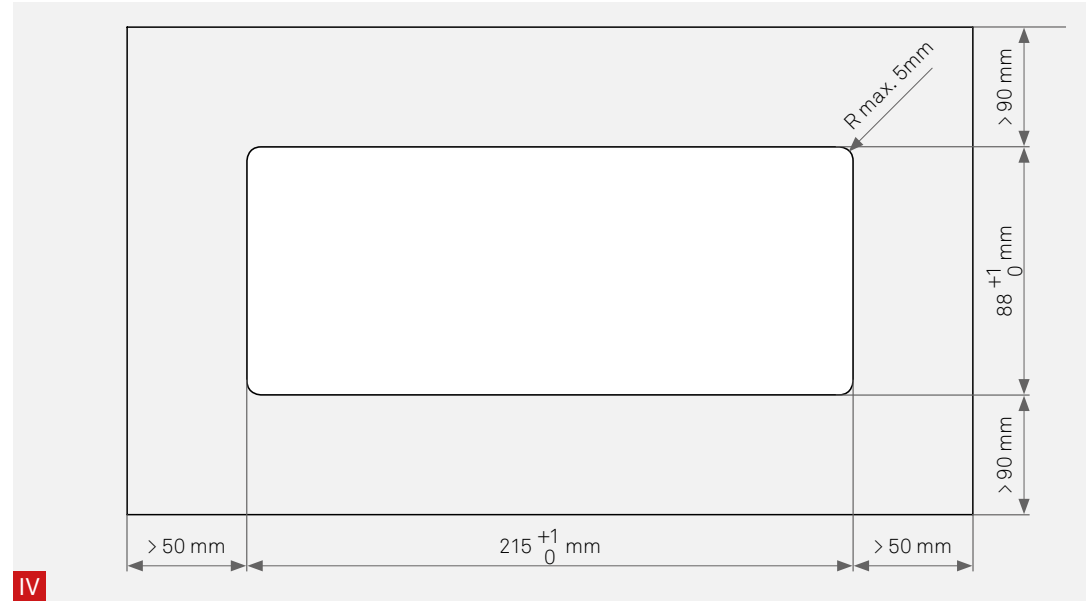
Edelstahl | Stainless Steel | Acier inox
Lackiert | Lacquered | Laqué



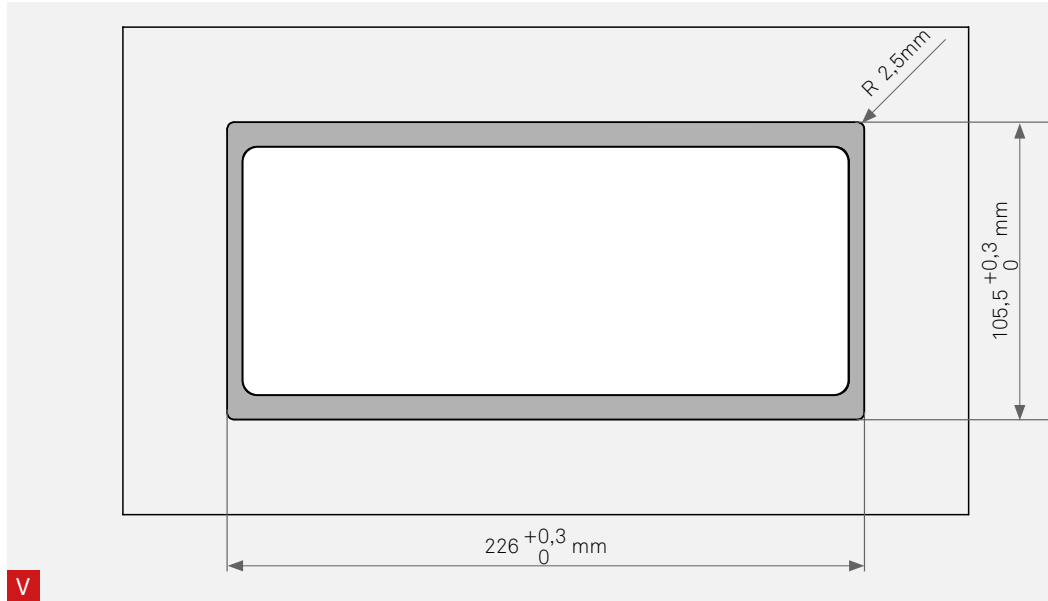
Glas | Glass | Verre
Keramik | Ceramics | Céramique



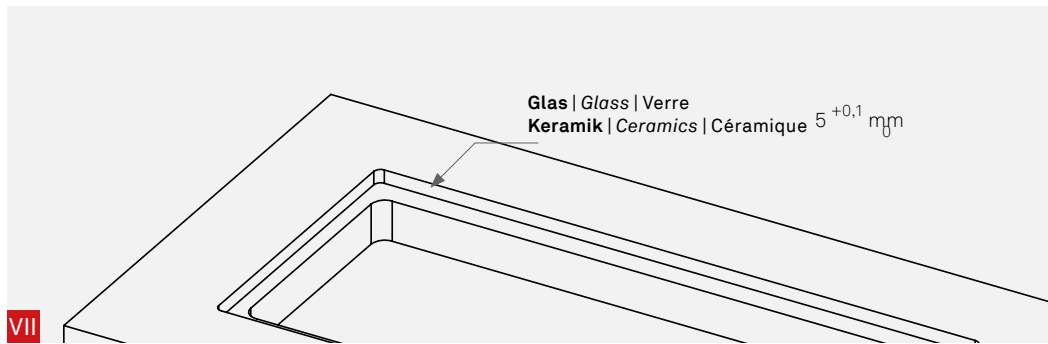
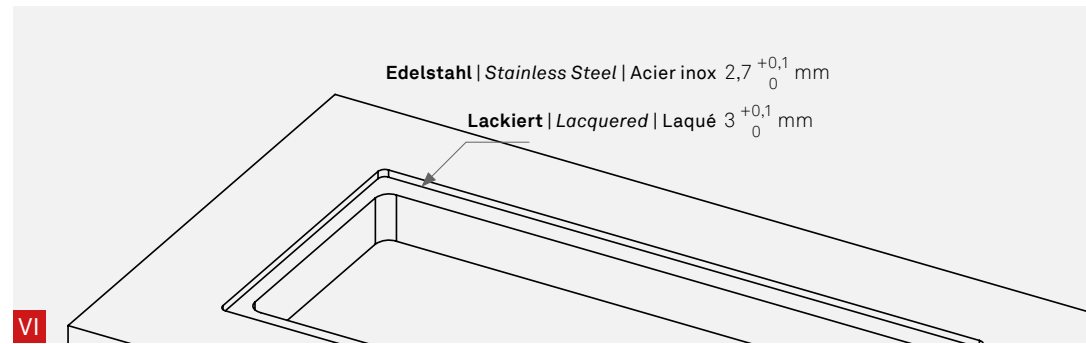
Ausschnittmaße | Cutout Dimensions | Dimensions



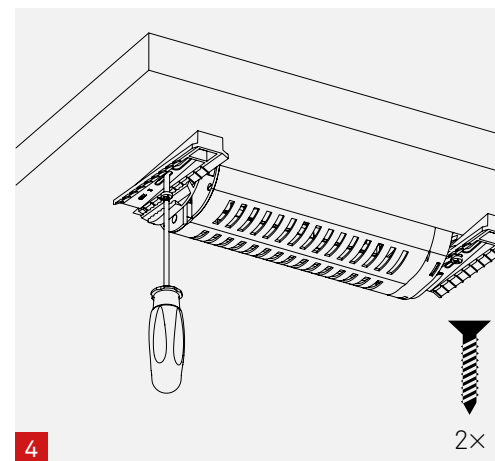
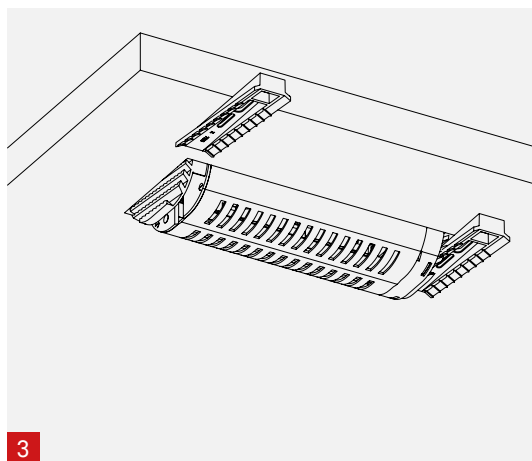
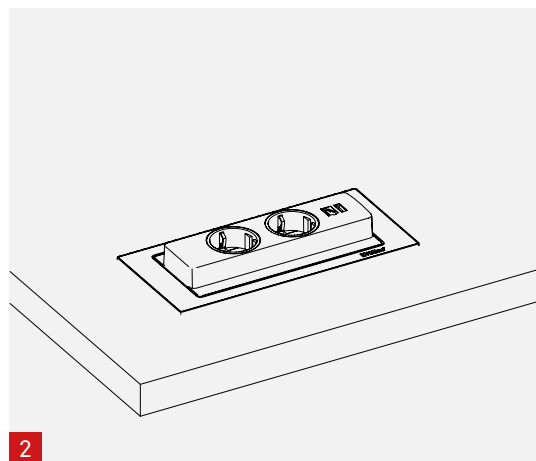
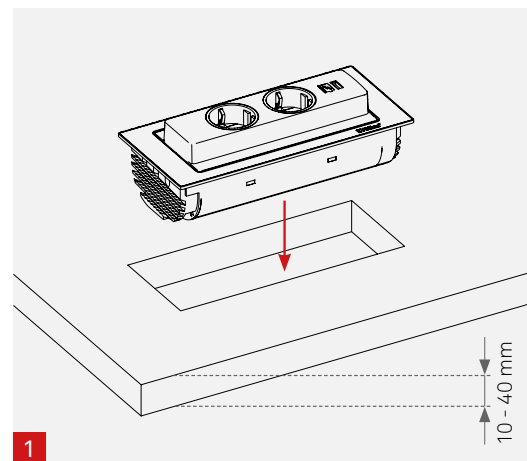
Fräsmaß Flächenbündig | Milling dimension: Flush Mounting | Dimension de fraisage Montage Affleurant



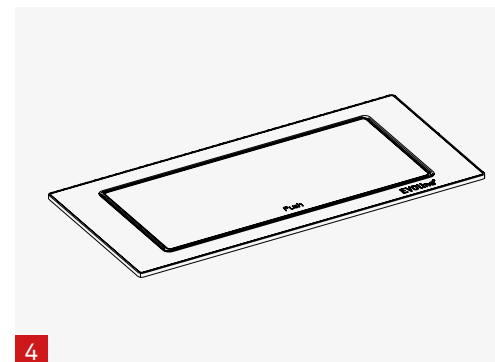
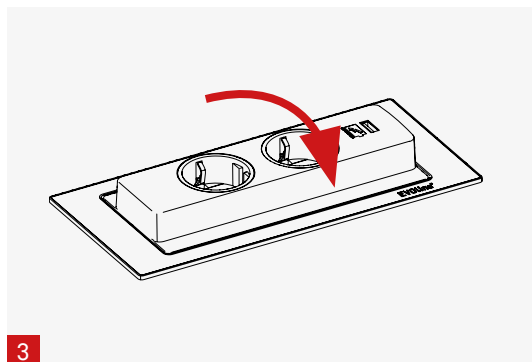
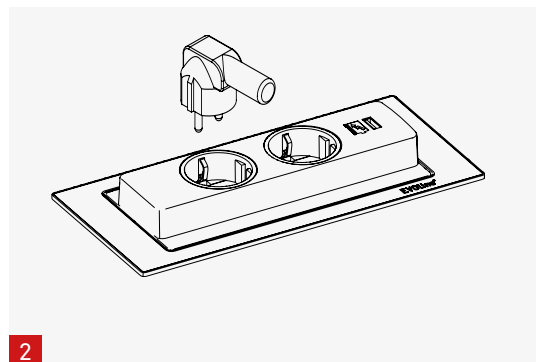
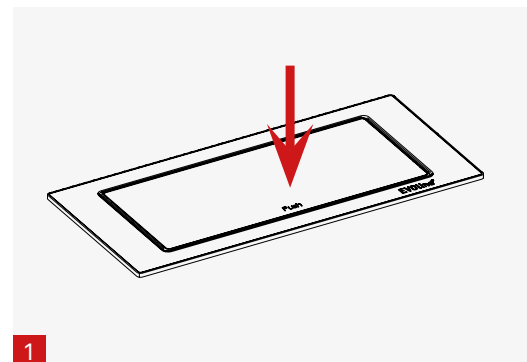
Frästiefe bei flächenbündigem Einbau | Milling depth for flush installation | Profondeur de fraisage pour montage affleurant



Einbauanleitung | Installation Instructions | Guide d'installation



Bedienungsanleitung | User Guide | Mode d'emploi



Zertifikat

Certificate



Zertifikat Nr. *Certificate No.*
R 60097592

Blatt *Page*
0001

Ihr Zeichen *Client Reference*
--

Unser Zeichen *Our Reference*
0010-- 21225036 002

Ausstellungsdatum
06.07.2015

Date of Issue
(day/mo/yr)

Genehmigungsinhaber *License Holder*
Schulte Elektrotechnik
GmbH & Co. KG
Jüngerstr. 21
58515 Lüdenscheid
Deutschland

Fertigungsstätte *Manufacturing Plant*
Schulte Elektrotechnik
GmbH & Co. KG
Jüngerstr. 21
58515 Lüdenscheid
Deutschland

Prüfzeichen *Test Mark*



Bauart geprüft
Sicherheit
Regelmäßige
Produktions-
überwachung

www.tuv.com
ID 2000000000

Geprüft nach *Tested acc. to*

DIN VDE 0620-2-1/03.13
DIN VDE 0620-1/03.13
AfPS GS 2014:01

Zertifiziertes Produkt (Geräteidentifikation)
Certified Product (Product Identification)

Lizenzentgelte - Einheit
License Fee - Unit

Steckdose

Bezeichnung: EVOLine[®] 927-1 x x y z

11

Bemessungsspannung: AC 250 V

Bemessungsstrom: 16 A

Schutzklasse: I

Schutzgrad: IP20

Zusatzfunktion: USB-Ladebuchse

Bemerkung:

xx: (00,04) Art des Steckdoseneinsatzes

y: (M,O) Shutter

z: (S,M,N,O,P) Variationen des Netzanschlusses

11

Dem Zertifikat liegt unsere Prüf- und Zertifizierungsordnung zugrunde und es bestätigt die Konformität des Produktes mit den oben genannten Standards und Prüfgrundlagen. Zusätzliche Anforderungen in Ländern, in denen das Produkt in Verkehr gebracht werden soll, müssen zusätzlich betrachtet werden. Die Herstellung des zertifizierten Produktes wird überwacht.
This certificate is based on our Testing and Certification Regulation and states the conformity of the product with the standards and testing requirements as indicated above. Any additional requirements in countries where the product is going to be marketed have to be considered additionally. The manufacturing of the certified product is subject to surveillance.

TÜV Rheinland LGA Products GmbH, Tillystraße 2, 90431 Nürnberg

Tel.: +49 221 806-1371 e-mail: cert-validity@de.tuv.com

Fax: +49 221 806-3935 http://www.tuv.com/safety

Zertifizierungsstelle



Guido Volberg