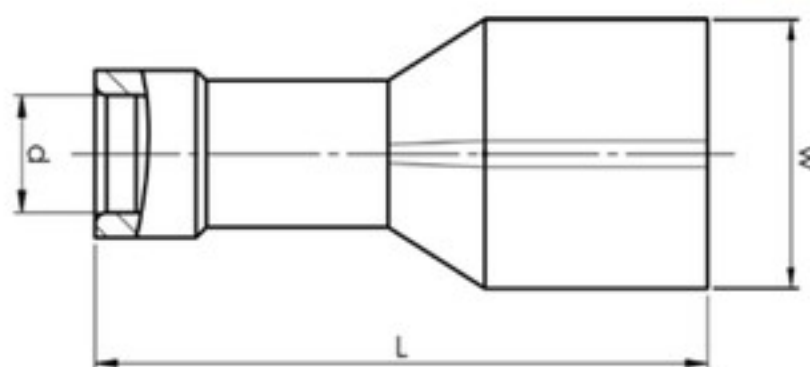


Flatstifthylder helisolert rullet modell 0,5-6 mm²

- Materiale: messing, fortinnet Cu/Sn, hardloddet hals.
- Isolasjoner av PC og PA har easy-entry, PC og PA er halogenfrie.

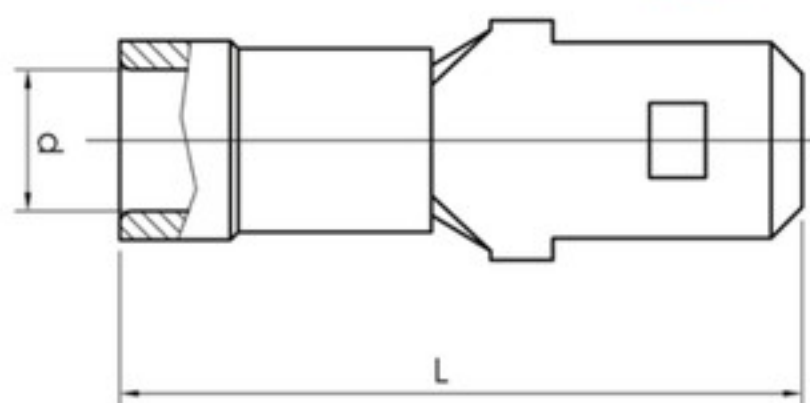


mm ²	AWG	Navn	El-nummer	W mm	d	L	s	For flatstift	Isolasjonsmateriale	Halstype	Easy entry	Verktøy	Stk./pakke
0,5-1,5	20-16	A1503FLSF5	2018245	5,5	3,4	19,5	7	2,8x0,5	PA	Forsterkningshylse	Ja	GSA0760	100
0,5-1,5	20-16	A1503FLSF8	2018246	5	3,4	19,5	7	2,8x0,8	PA	Forsterkningshylse	Ja	GSA0760	100
0,5-1,5	20-16	A1505FLSF5	2018247	7,2	4,1	19,5	7	4,8x0,5	PA	Forsterkningshylse	Ja	GSA0760	100
0,5-1,5	20-16	A1505FLSF8	2018248	7,2	4,1	19,5	7	4,8x0,8	PA	Forsterkningshylse	Ja	GSA0760	100
0,5-1,5	20-16	A1507FLSF	2018249	8,8	4	21,3	7	6,3x0,8	PC	Hardloddet	Ja	GSA0760	100
1,5-2,5	16-14	A2505FLSF5	2018250	7,2	4,5	19,5	8	4,8x0,5	PA	Forsterkningshylse	Ja	GSA0760	100
1,5-2,5	16-14	A2505FLSF8	2018251	7	3,9	19,5	8	4,8x0,8	PA	Forsterkningshylse	Ja	GSA0760	100
1,5-2,5	16-14	A2507FLSF	2018252	8,8	4,5	21,3	8	6,3x0,8	PC	Hardloddet	Ja	GSA0760	100
4-6	12-10	A4607FLSF	2018253	9,2	5,4	26	9	6,3x0,8	PA	Forsterkningshylse	Ja	GSA0760	100

s = avisoleringslengde

Flatstift 0,5-6 mm²

- Materiale: messing, fortinnet Cu/Sn, hardloddet hals.
- Isolasjoner av PC og PA har easy-entry, PC er halogenfri.



mm ²	AWG	Navn	El-nummer	d mm	L	s	Flatstift	Isolasjonsmateriale	Halstype	Easy entry	Verktøy	Stk./pakke
0,5-1,5	20-16	A1507H	2018230	4,1	22	7	6,3x0,8	PC	Hardloddet	Ja	GSA0760	100
1,5-2,5	16-14	A2507H	2018231	5	22,5	8	6,3x0,8	PC	Hardloddet	Ja	GSA0760	100
4-6	12-10	A4607H	2019585	6,6	24,5	9	6,3x0,8	PA	Forsterkningshylse	Nej	GSA0760	100

s = avisoleringslengde