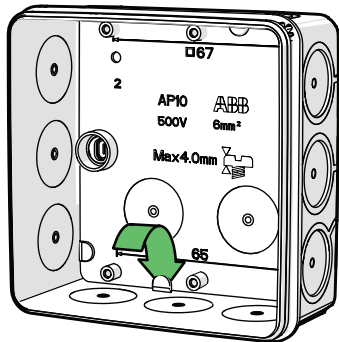
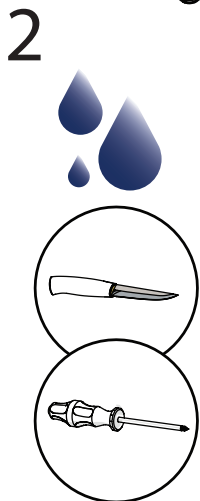
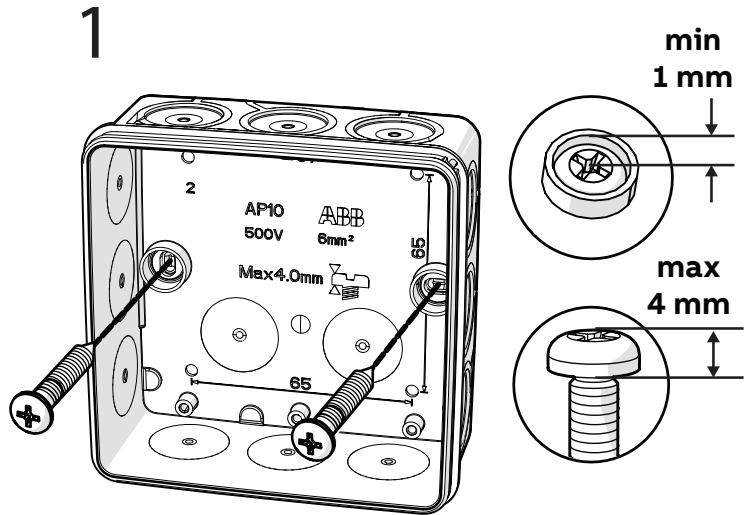
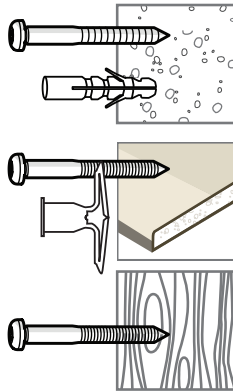
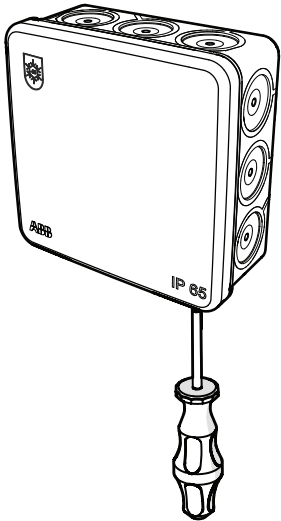
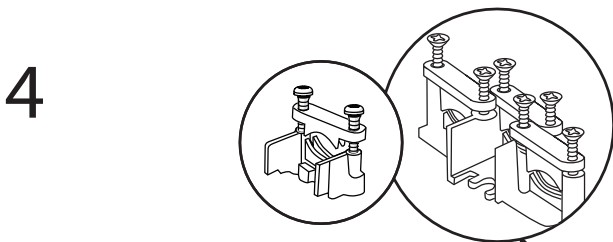
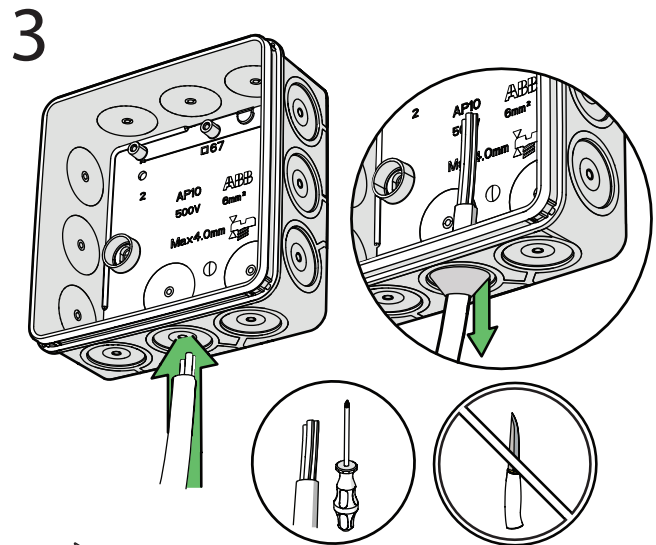


AP10 Installation instruction



IP65 → IP44



		1,5 [□]	2,5 [□]	4 [□]	6 [□]
		MAX	MAX	MAX	MAX
(FI) (S)	Terminals	12	10	7	5
(N) (D)	Conductors	60	40	25	20
(DVE)	Anzahl der Klemmen	10	8	6	5
	Anzahl der Leiter	30	24	20	15

