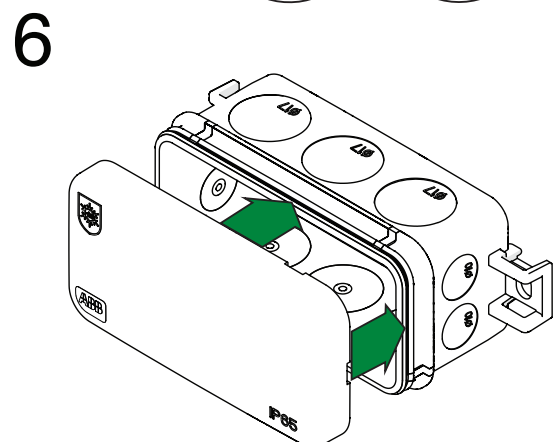
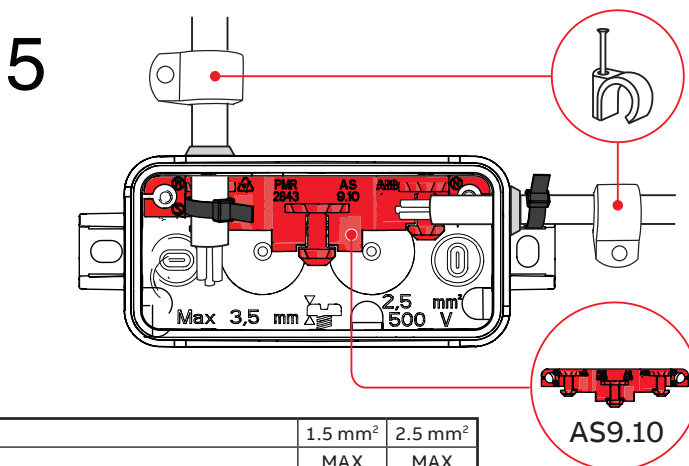
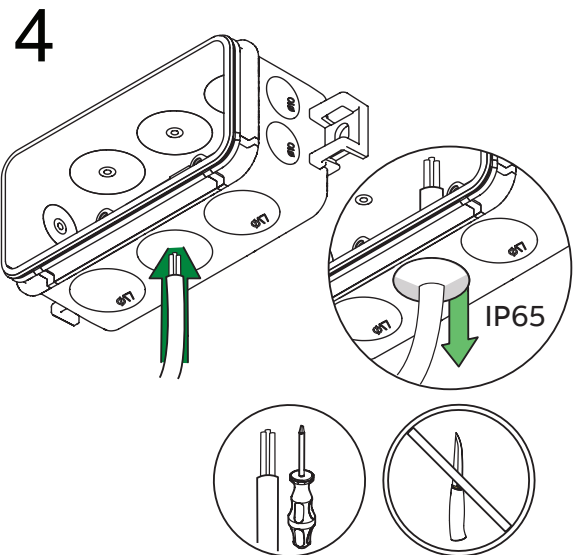
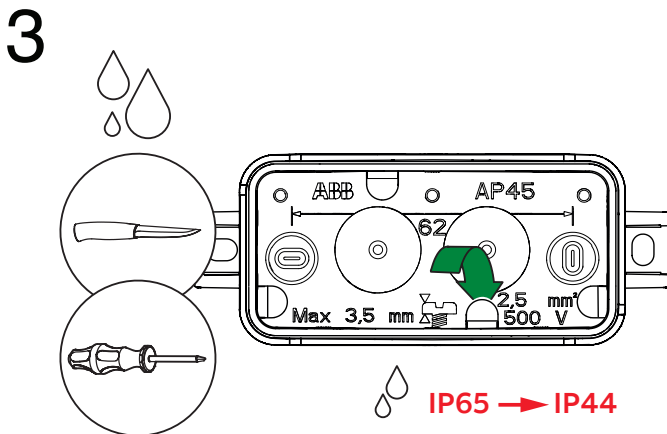
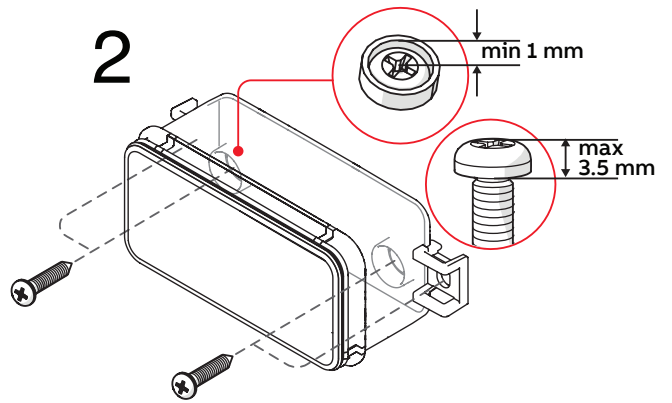
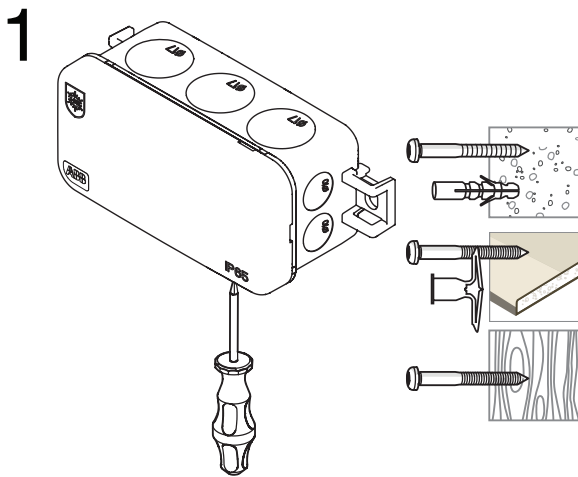


AP45 Installation instruction



		1.5 mm ²	2.5 mm ²
		MAX	MAX
	Terminals Koblinger	Liittimiä Anzahl der Klemmen	6 6
	Conductors Ledere	Johtimia Anzahl der Leiter	18 12