

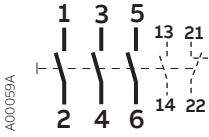
INSTALLATION INSTRUCTION

Enclosed Safety Switches and Switch-Disconnectors OTP16...125

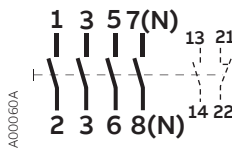


Terminal markings

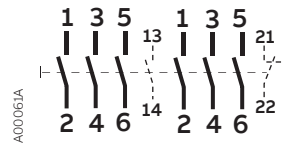
OTP_3_



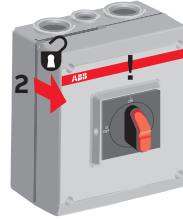
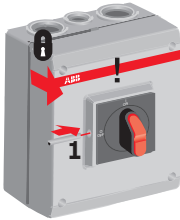
OTP_4_



OTP_6_

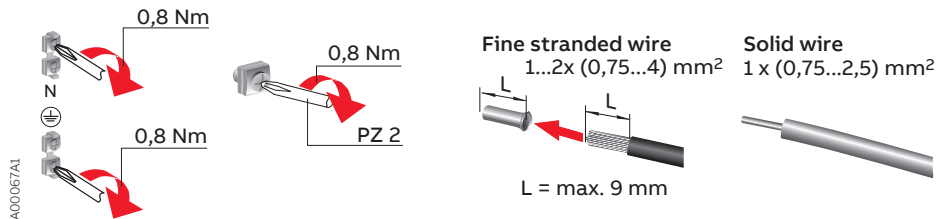


Opening of cover

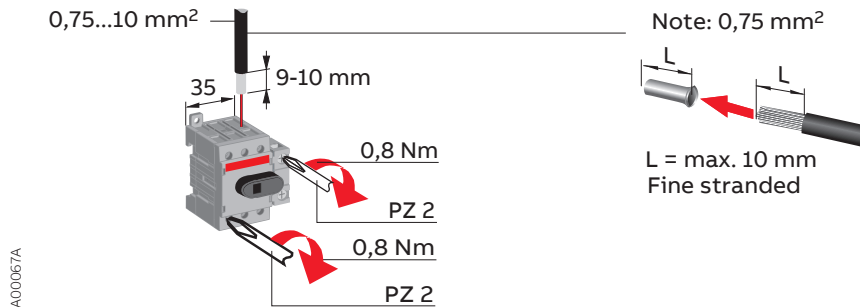


A00061A

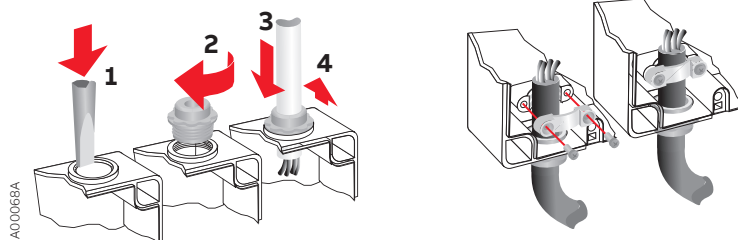
Wiring for OTP16_3_



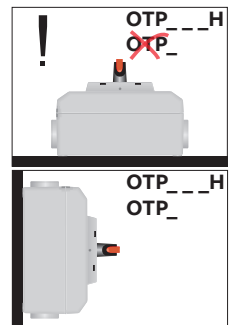
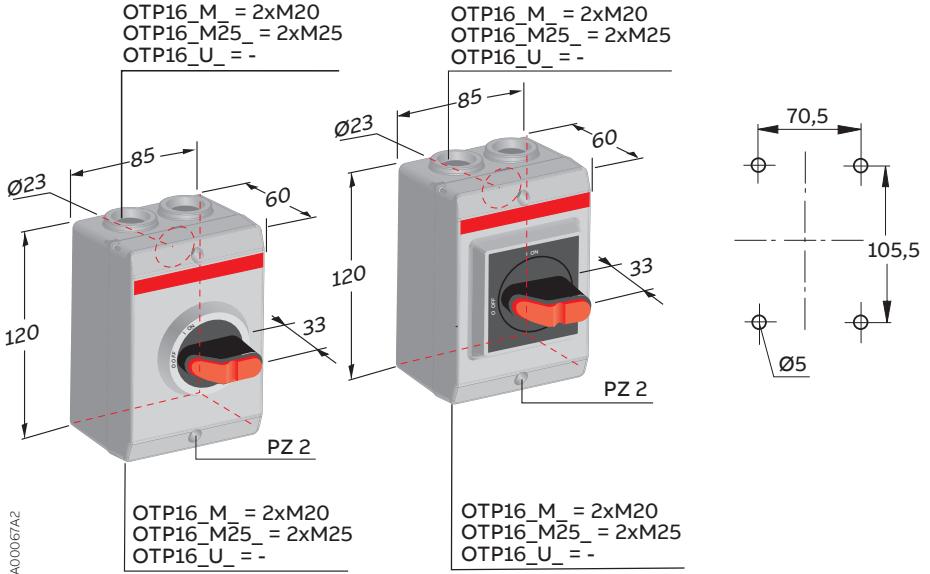
OTP16_3



Cable input

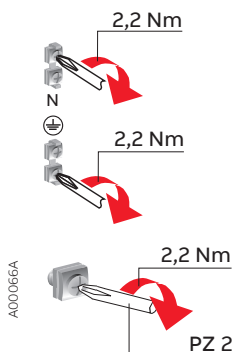


Dimension drawings



Wiring for OTP16_, OTP25_, OTP32_

**OTP16_
OTP25_
OTP32_**



Solid wire

1...2 x (1,5...10) mm²



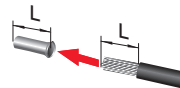
Stranded wire

1 ...2 x (4...10) mm²



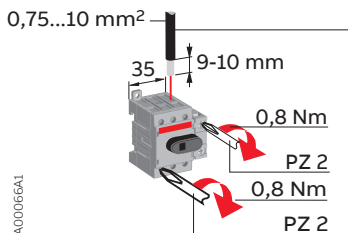
Fine stranded wire

1...2 x (1,5...2,5) mm²

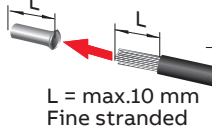


L = max. 15 mm

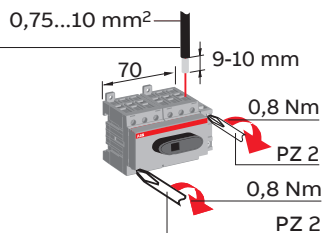
**OTP16_3_, OTP16_4_
OTP25_3_, OTP25_4_
OTP32_3_, OTP32_4_**



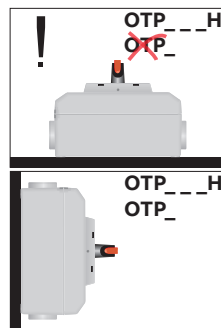
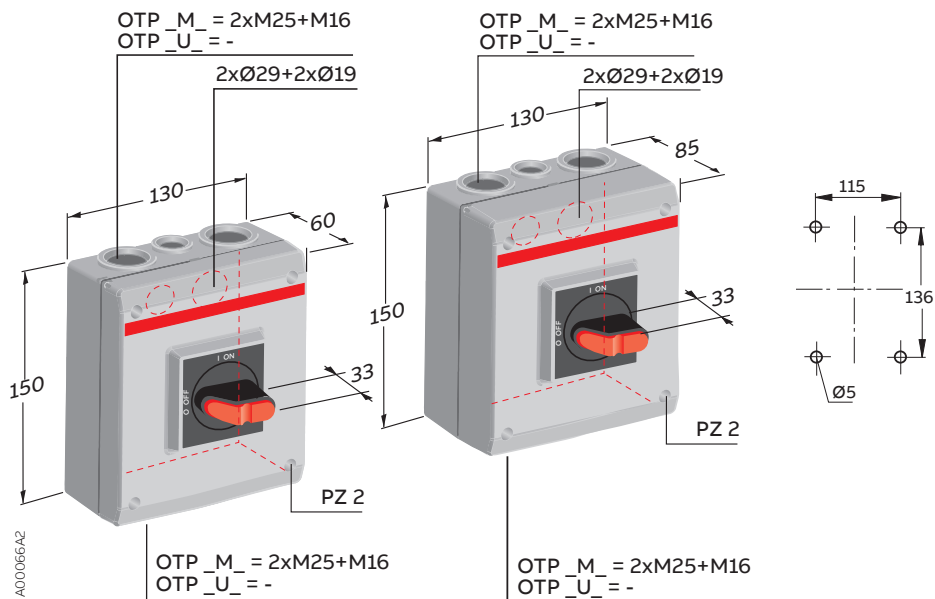
Note: 0,75 mm²



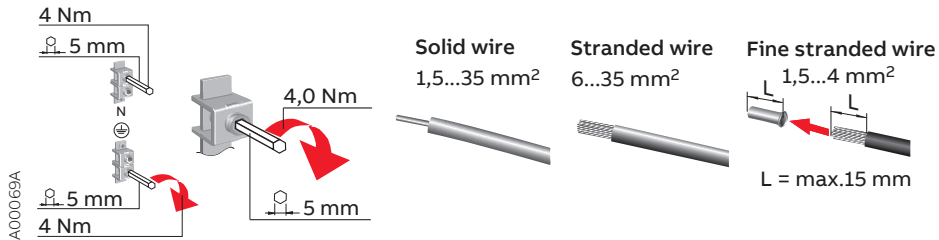
**OTP16_6_
OTP25_6_
OTP32_6_**



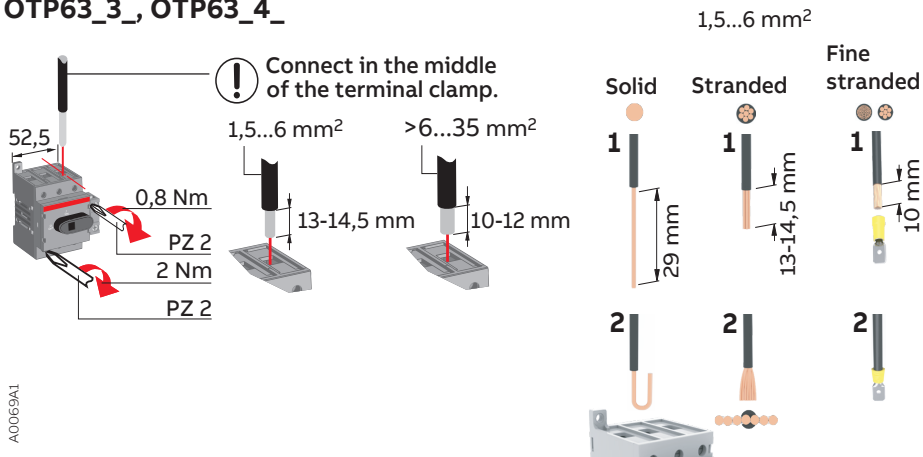
Dimension drawings



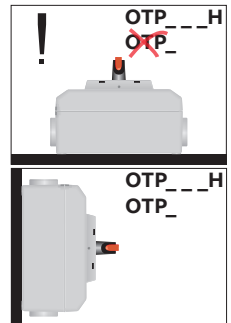
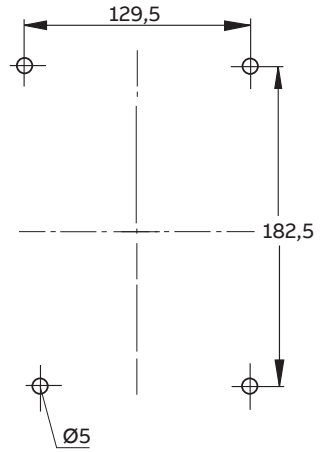
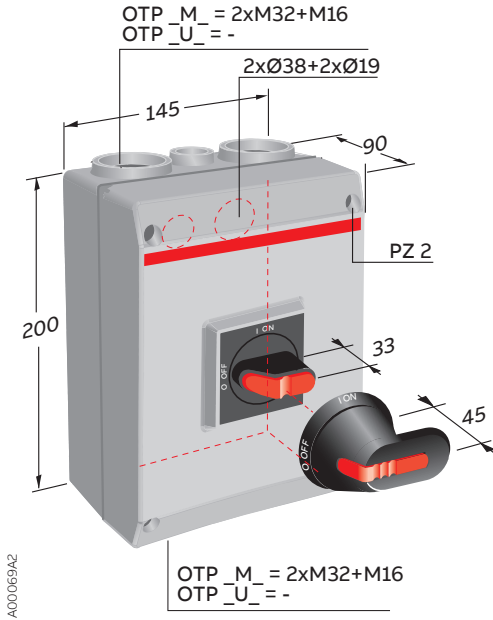
Wiring for OTP25_, OTP36_, OTP45_, OTP63_



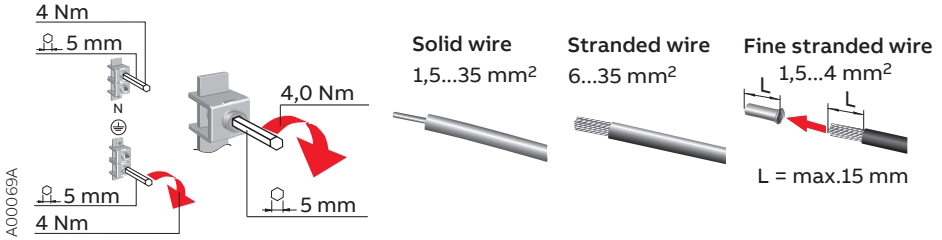
OTP25_3_, OTP25_4_ OTP36_3_, OTP36_4_ OTP45_3_, OTP45_4_ OTP63_3_, OTP63_4_



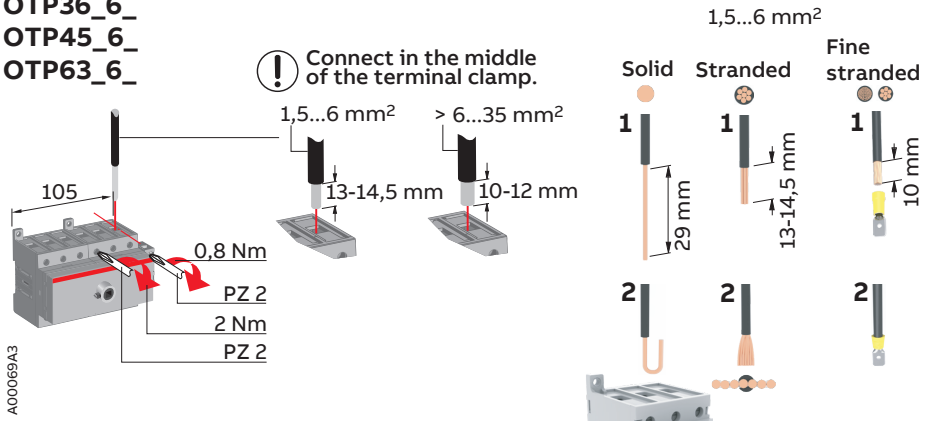
Dimension drawings



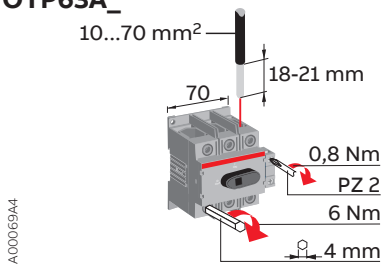
Wiring for OTP25_6_, OTP36_6_, OTP45_6_, OTP63_6_



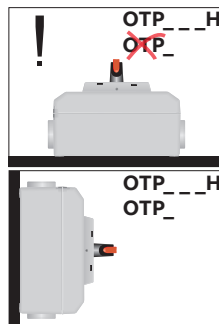
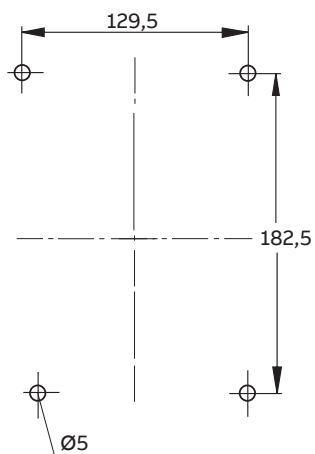
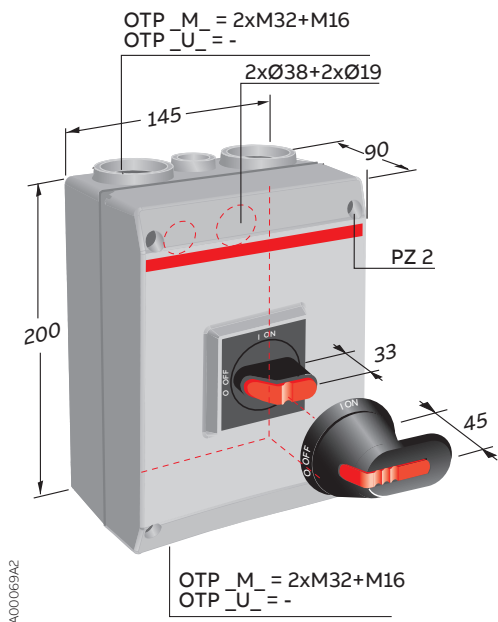
OTP25_6_ OTP36_6_ OTP45_6_ OTP63_6_



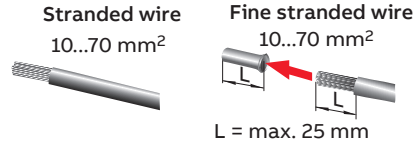
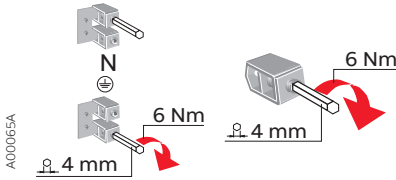
OTP63T_ OTP63A_



Dimension drawings

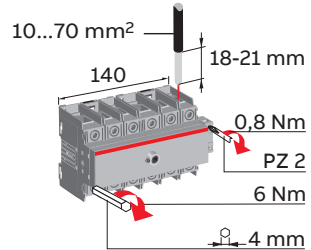
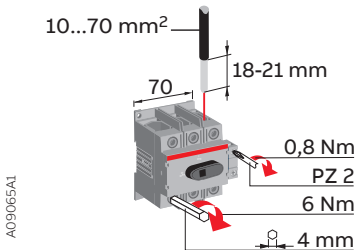


Wiring for OTP75_, OTP90_, OTP100_, OTP125_

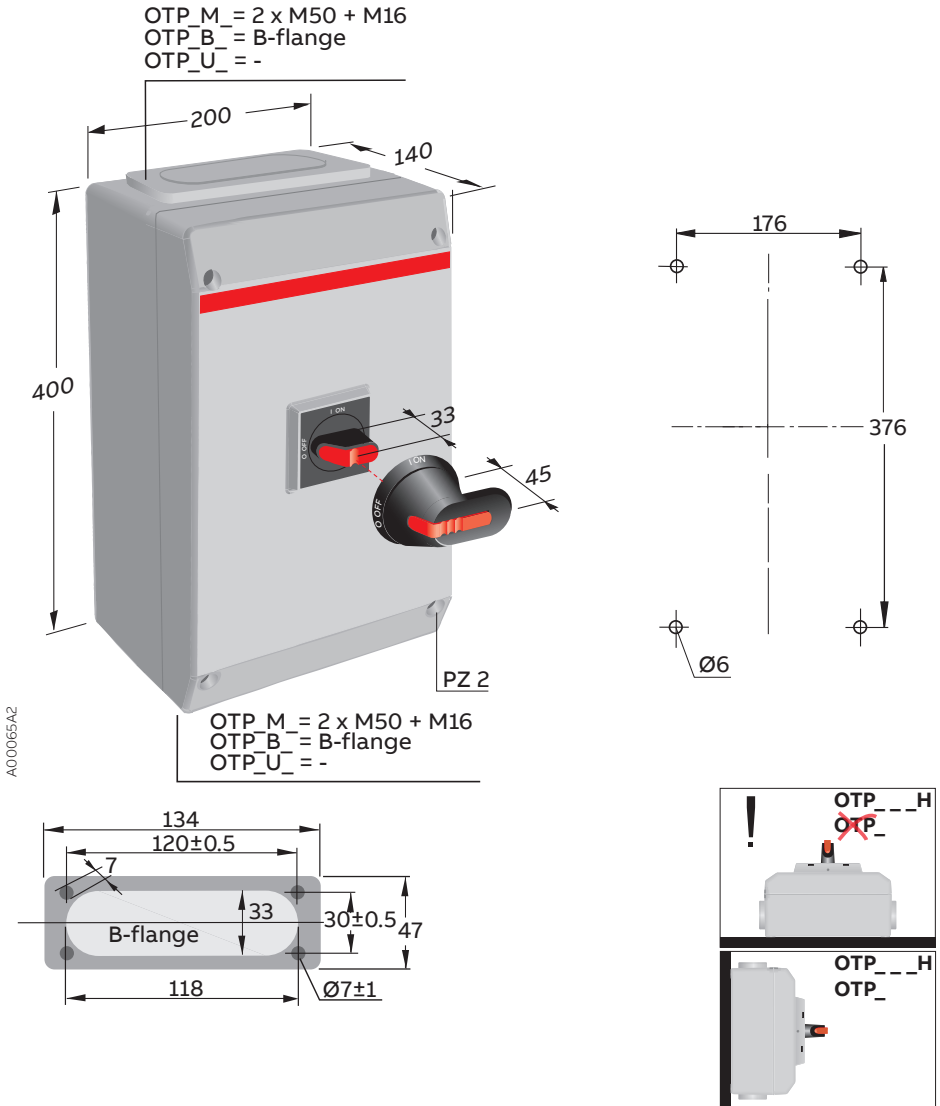


**OTP75_3_, OTP75_4_
OTP90_3_, OTP90_4_
OTP100_3_, OTP100_4_
OTP125_3_, OTP125_4_**

**OTP75_6_
OTP90_6_
OTP100_6_
OTP125_6_**

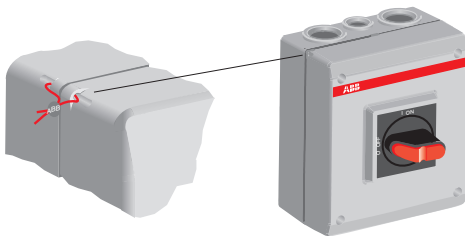
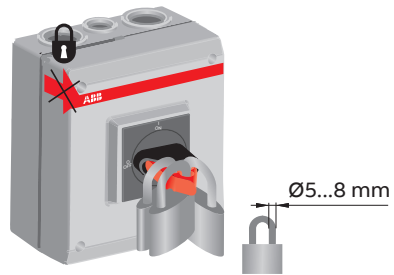
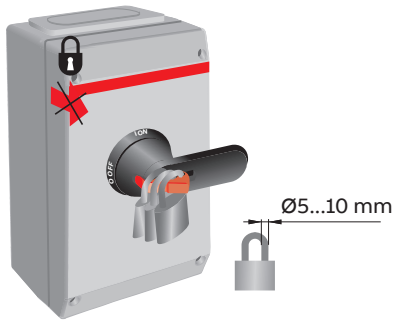
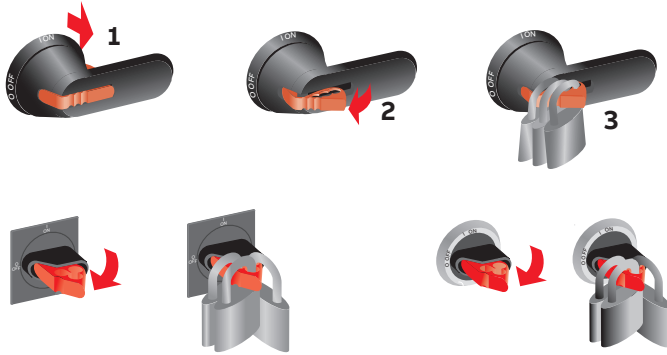


Dimension drawings



AO0065A2

Padlocking handle





BG	Внимание! Опасно напряжение! Да се монтира само от лице с електротехническа квалификация.
CN	警告！电压危险！只能由专业电工进行安装。
CZ	Varování! Nebezpečné napětí! Montáž smí provádět výhradně elektrotechnik!
DA	Advarsel! Farlig elektrisk spænding! Installation må kun foretages af personer med elektroteknisk ekspertise.
DE	Warnung! Gefährliche Spannung! Installation nur durch elektrotechnische Fachkraft.
EL	Προειδοποίηση! Υψηλή τάση! Η εγκατάσταση πρέπει να γίνεται μόνο από εξειδικευμένους ηλεκτροτεχνικούς.
EN	Warning! Hazardous voltage! Installation by person with electrotechnical expertise only.
ES	¡Advertencia! ¡Tensión peligrosa! La instalación deberá ser realizada únicamente por electricistas especializados.
ET	Hoiatus! Ohtlik pinge. Paigaldada võib ainult elektrotehnika-alane ekspert.
FI	Varoitus! Vaarallinen jännite! Asennuksen voi tehdä vain sähköalan ammattihenkilö.
FR	Avertissement! Tension électrique dangereuse! Installation uniquement par des personnes qualifiées en électrotechnique.
HR	Upozoreње! Opasan napon! Postavljati smije samo elektrotehnički stručnjak.
HU	Figyelmeztetés! Veszélyes feszültség! Csak elektrotechnikai tapasztalattal rendelkező szakember helyezheti üzembe.
IE	Rabhadh! Voltas guaiseach! Ba chóir do dhuine ag a bhfuil saeolas leictreicniúil, agus an té sin amháin, é seo a shuiteáil.
IT	Avvertenza! Tensione pericolosa! Fare installare solo da un elettricista qualificato.
LT	Dėmesio! Pavojinga įtampa! Dirbti leidžiama tik elektrotechniko patirties turintiems asmenims.
LV	Uzmanību! Bīstami - elektrība! Montāžas darbus drīkst veikt tikai personas, kurām ir atbilstošas elektrotehniskās zināšanas.
MT	Twissija! Vultaġġ perikoluż! Għandu jiġi installat biss minn persuna b'kompetenza elettroteknika.
NL	Waarschuwing! Gevaarlijke spanning! Mag alleen geïnstalleerd worden door een deskundige elektrotechnicus.
NO	Advarsel! Farlig spenning! Montering skal kun utføres av kvalifiserte personer med elektrokompetanse.
PL	Ostrzeżenie! Niebezpieczne napięcie! Instalacji może dokonać wyłącznie osoba z fachową wiedzą w dziedzinie elektrotechniki.
PT	Aviso! Tensão perigosa! A instalação só deve ser realizada por um electricista especializado.
RO	Avertizare! Tensiune periculoasă! Instalarea trebuie efectuată numai de către o persoană cu experiență în electrotehnică.
RU	Осторожно! Опасное напряжение! Монтаж должен выполняться только специалистом-электриком.
SE	Varning! Farlig spänning! Installation får endast utföras av en elektriker.
SK	Varovanie! Nebezpečné napätie! Montáž môže vykonávať iba skúsený elektrotechnik.
SL	Opozorilo! Nevarna napetost! Vgradnjo lahko opravi le oseba z elektrotehničnim strokovnim znanjem.



Contact us

ABB Oy

P.O. Box 622
FI-65101 Vaasa
Finland

abb.com/lowvoltage