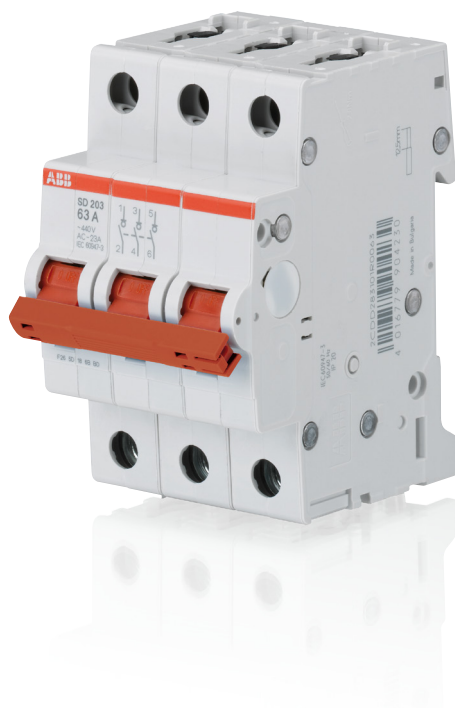


System pro M compact® Modulær lastbryter SD 200



2DCD051001S0013



2DCD051003S0013

Med den nye SD 200, utvider ABB utvalget i System pro M compact® serien, med en forbedret type modulær lastbryter.

SD 200 har bedret tåleevne, sikkerhet og tilkoblingsmuligheter.

SD 200 leveres med 1 til 4 poler og merkestrøm fra 16 til 63 A, og har koblingsevne iht. til IEC/EN 60947-3.

Driftspenningen er hevet til et høyere nivå på 253/440 V AC, og betinget kortslutningsholdfasthet er på 25kA.

Tilkoblingsklemmene har bedre beskyttelse mot berøring og feilkobling.

SD 200 har "ekte CPI" kontaktposisjonsvisning. I tillegg har SD 200 full kompatibilitet med alt tilbehør til System pro M compact® familien.

SD 200 bruker siste teknologi innen lasermerking som gir meget god synlighet i en kapslet tavle.

Egenskaper

- Koblingsevne iht. IEC/EN 60947-3
- Ekte visning av kontaktposisjon rød/grønn ("ekte CPI")
- Full ytelse helt opp til merkedriftspenning: $U_e = 253/440$ V AC
- 25 kA betinget kortslutningsholdfasthet IEC/EN 60947-3
- Beskyttelsesgrad IP20
- 35 mm² dobbel sylindrløfteklemme med 2 tilkoblinger for to ledere eller en leder og samleskinne
- Bunnmontert hjelpekontakt for plassbesparende og enkel montering eller utvidelse av signalmulighet uten og måtte bruke plass i bredden
- Samme design som System pro M DIN-modulære produkter
- Montasje sammen med automater, jordfeilautomater osv. på samme samleskinne
- God, varig merking ved bruk av laser
- Kompatibilitet med alt tilbehør til automatsikringer
- Testet iht. IEC/EN 60947-3 for internasjonal bruk

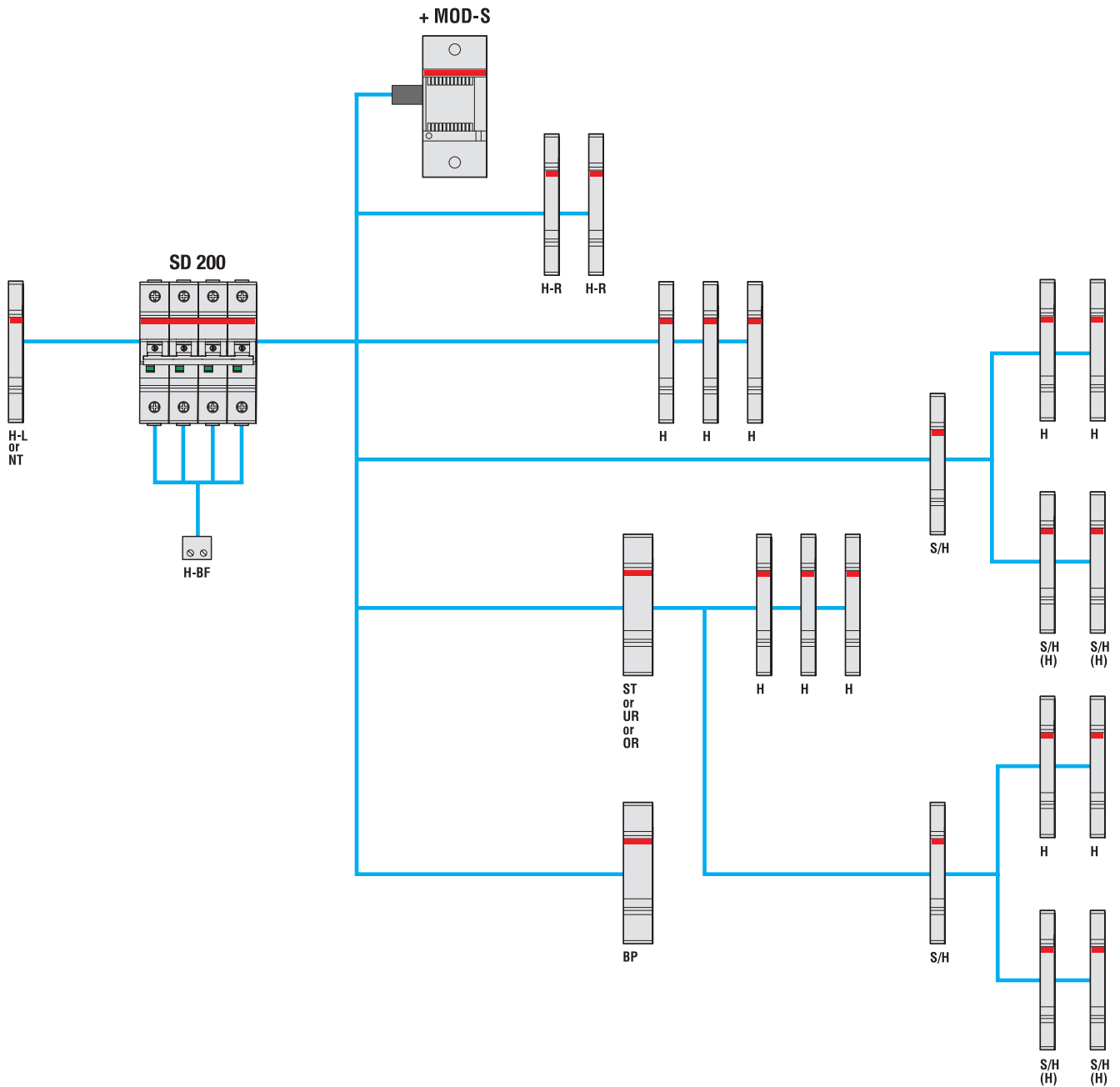
Modulær lastbryter SD 200

Tekniske data

Elektriske data	
Standard	IEC/EN 60947-3
Poler	1P, 2P, 3P, 4P
Merkestrøm I_n	16 A, 25 A, 32 A, 40 A, 50 A, 63 A
Anvendelseskategori	AC-23A, DC-21A
Nominell spenning U_n	1P: 253 V AC; 60 V DC 2P: 440 V AC, 125 V DC 3...4P: 440 V AC
Isolasjonsmerkespenning U_i	440 V AC
Maks tålespenning U_{max}	1P: 266 V AC, 63 V DC 2P: 462 V AC, 131 V DC 3...4P: 462 V AC
Min. driftsspenning U_{min}	12 V AC
Nominell frekvens f	50/60 Hz, DC
Kan benyttes som isolerende bryter	Ja
Høyeste betingede kortslutningsstrøm	25 kA i serie med NH 00 \leq 63 A gG
Overspenningskategori	III
Forurensningsgrad	3
Merkestøtspenningsholdfasthet U_{imp} (1.2/50 μ s)	4 kV (prøvespenning 6.2 kV på havnivå; 5 kV på 2,000 m)
Isolasjonstestspenning	2 kV (50/60 Hz, 1 min.)
Mekaniske data	
Kapsling	Isolasjonsklasse I, RAL 7035
Vippe	Isolasjonsklasse II, rød, låsbar
Kontaktposisjonsvisning	Merking på vippe, I ON / 0 OFF Ekte kontaktposisjonsvisning (grønn Av/rød På)
Beskyttelsesgrad iht. EN 60529	IP20 / IP40 i kapsling eller avdekning med IP40 eller bedre
Elektrisk koblingsantall	$I_n < 32$ A: 20,000 kobl. (AC), 1,500 kobl. (DC) $I_n \geq 32$ A: 10,000 kobl. (AC), 1,500 kobl. (DC)
Mekanisk koblingsantall	20,000 koblinger
Støtbestandighet iht. IEC/EN 60068-2-27	25 g, 2 støt, 13 ms
Vibrasjonsbestandighet iht. IEC/EN 60068-2-6	5g, 20 sykluser ved 5...150...5 Hz med last 0.8 I_n
Klimatøst (damp, varmegjentagelser) iht. EC/EN 60068-2-30	28 sykluser ved 55°C/90-96% og 25°C/95-100% [°C/RH]
Arbeidstemperatur	-25 ... +55 °C
Lagringstemperatur	-40 ... +70 °C
Installasjon	
Tilkobling	Dobbel sylindrerløfteklemme
Beskyttelse mot løse kordeler	Ja
To tilkoblinger for ledere og samleskinne	Ja
Største tillate leder i kabelklemme	35 mm ²
Største tillate leder i samleskinneklemme	10 mm ²
Tiltrekningsmoment	2.8 Nm
Type spor (skrutrekker)	Nr. 2 Pozidrive
Montasje	På DIN-skinne 35 mm iht EN 60715, sneppfeste
Monteringsposisjon	Valgfritt
Fjerning uten demontering av samleskinne	Ja
Tilførselside	Valgfritt
Dimensjoner og vekt	
Monteringsdimensjoner iht. DIN 43880	1 modul
Pol dimensjoner (modul) (H x D x B)	88 x 68 x 17.5 mm
Pol (modul) vekt	ca. 85 g
Kombinasjoner med tilleggsutstyr	
Hjelpekontakt	Ja
Signal-/hjelpekontakt	Ja
Arbeidsstrømsutløser	Ja
Over-/underspenningsutløser	Ja
Motorstyring	Ja
Låseutstyr	Ja
Godkjenninger	
	I samsvar med CE og RoHS
	Godkjenning: VDE

Modulær lastbryter SD 200

Tilbehør



H Hjelpkontakt
 S/H Signal-/hjelpkontakt
 S/H (H) Signal-/hjelpkontakt
 (Brukt som hjelpkontakt)
 ST Arbeidsstrømsutløser
 UR Underspenningsutløser
 OR Overspenningsutløser

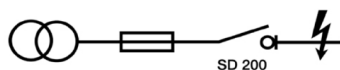
MOD-S Motorstyring
 H-L Hjelpkontakt for montasje venstre side
 H-R Hjelpkontakt for montasje høyre side (2 kontaktsett)
 H-BF Hjelpkontakt for bunnmontering (1 pr. pol)
 BP Mekanisk utløser
 NT Nøytralbryter

2CDC 092 011 F0113

Modulær lastbryter SD 200

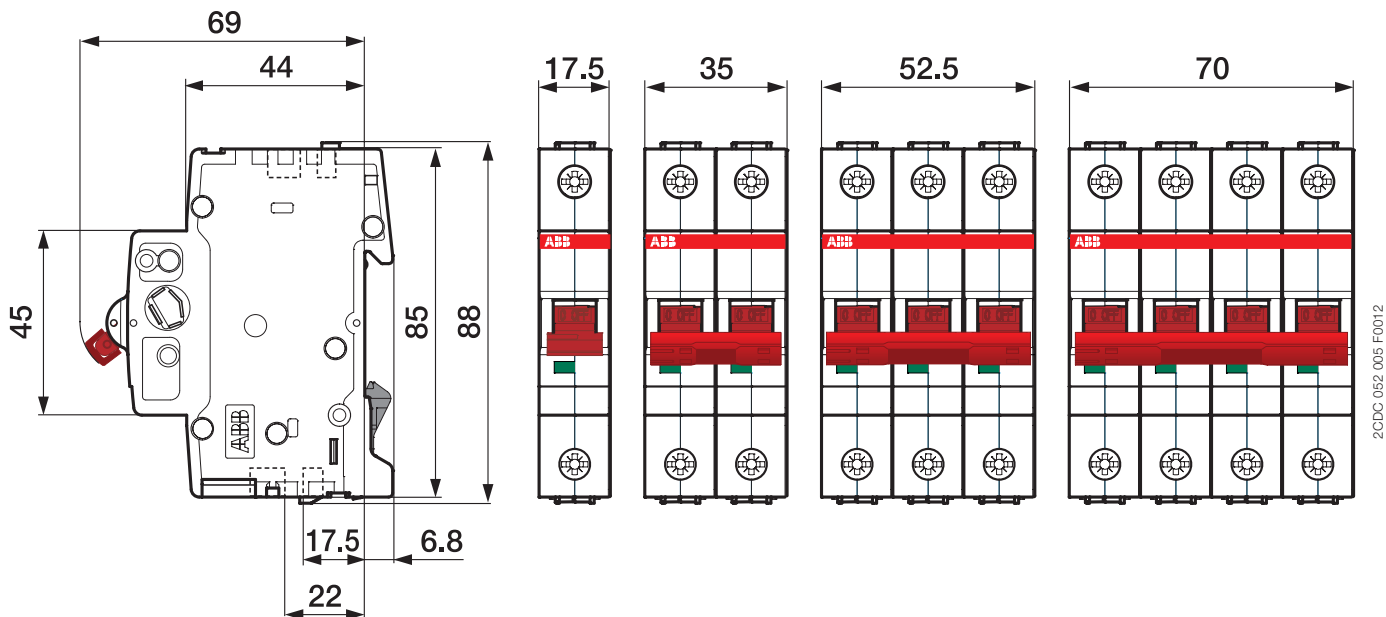
Betinget kortslutningsholdfasthet, dimensjoner og koblingsdiagram

Betinget kortslutningsholdfasthet (i kA) i kombinasjon med foranstående vern

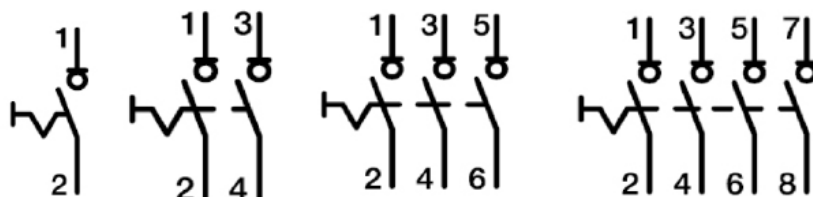


		Oppstrøms: NH 00 – gG					
Nedstrøms:	I_e (A)	16	25	32	40	50	63
SD 200	16	25					
	25	25	25				
	32	25	25	25			
	40	25	25	25	25		
	50	25	25	25	25	25	
	63	25	25	25	25	25	25

Dimensjoner



Tilkoblingsdiagram



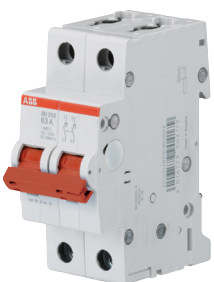
Modulær lastbryter SD 200

Utvalgstabell



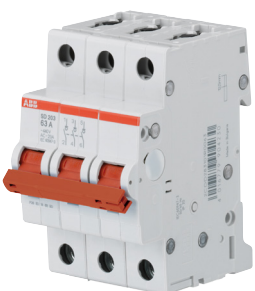
SD 201

2CDD05100150013



SD 202

2CDD05100250013



SD 203

2CDD05100350013



SD 204

2CDD05100450013

Nominellstrøm: 16 A

Poler	Elnr.	Type	Varenummer	Bbn 4016779 EAN	Merke spenning V AC	Vekt 1 stk kg	Pakke størrelse stk.
1	1429475	SD201/16	2CDD281101R0016	904063	253	0.085	10
2	1429481	SD202/16	2CDD282101R0016	904124	440	0.170	5
3	1429487	SD203/16	2CDD283101R0016	904186	440	0.255	1
4	1429493	SD204/16	2CDD284101R0016	904247	440	0.340	1

Merkestrøm: 25 A

Poler	Elnr.	Type	Varenummer	Bbn 4016779 EAN	Merke spenning V AC	Vekt 1 stk kg	Pakke størrelse stk.
1	1429476	SD201/25	2CDD281101R0025	904070	253	0.085	10
2	1429482	SD202/25	2CDD282101R0025	904131	440	0.170	5
3	1429488	SD203/25	2CDD283101R0025	904193	440	0.255	1
4	1429494	SD204/25	2CDD284101R0025	904254	440	0.340	1

Merkestrøm: 32 A

Poler	Elnr.	Type	Varenummer	Bbn 4016779 EAN	Merke spenning V AC	Vekt 1 stk kg	Pakke størrelse stk.
1	1429477	SD201/32	2CDD281101R0032	904087	253	0.085	10
2	1429483	SD202/32	2CDD282101R0032	904148	440	0.170	5
3	1429489	SD203/32	2CDD283101R0032	904209	440	0.255	1
4	1429495	SD204/32	2CDD284101R0032	904261	440	0.340	1

Merkestrøm: 40 A

Poler	Elnr.	Type	Varenummer	Bbn 4016779 EAN	Merke spenning V AC	Vekt 1 stk kg	Pakke størrelse stk.
1	1429478	SD201/40	2CDD281101R0040	904094	253	0.085	10
2	1429484	SD202/40	2CDD282101R0040	904155	440	0.170	5
3	1429490	SD203/40	2CDD283101R0040	904216	440	0.255	1
4	1429496	SD204/40	2CDD284101R0040	904278	440	0.340	1

Merkestrøm: 50 A

Poler	Elnr.	Type	Varenummer	Bbn 4016779 EAN	Merke spenning V AC	Vekt 1 stk kg	Pakke størrelse stk.
1	1429479	SD201/50	2CDD281101R0050	904100	253	0.085	10
2	1429485	SD202/50	2CDD282101R0050	904162	440	0.170	5
3	1429491	SD203/50	2CDD283101R0050	904223	440	0.255	1
4	1429497	SD204/50	2CDD284101R0050	904285	440	0.340	1

Merkestrøm: 63 A

Poler	Elnr.	Type	Varenummer	Bbn 4016779 EAN	Merke spenning V AC	Vekt 1 stk kg	Pakke størrelse stk.
1	1429480	SD201/63	2CDD281101R0063	904117	253	0.085	10
2	1429486	SD202/63	2CDD282101R0063	904179	440	0.170	5
3	1429492	SD203/63	2CDD283101R0063	904230	440	0.255	1
4	1429498	SD204/63	2CDD284101R0063	904292	440	0.340	1

Kontakt

ABB AS

Low Voltage Products

Postboks 94, 1375 Billingstad

Bergerveien 12, 1396 Billingstad

Telefon: 24 16 54 00

E-post: automasjonsprodukter@no.abb.com

ABB AS

Low Voltage Products

Krokatjønneveien 11A, 5147 Fyllingsdalen

Telefon: 03500 / 24 16 54 00

Fax: 55 69 49 05

E-post: post@philiphauge.no

ABB AS

Low Voltage Products

Ingvald Ystgaardsveg 3A

7047 Trondheim

Telefon: 03500

Fax: 24 16 52 01

E-post: automasjonsprodukter@no.abb.com

ABB AS

Low Voltage Products

Postboks 100 Sentrum, 3701 Skien

Amtn. Aallsgt. 97, 3717 Skien

Telefon: 03500

Fax Lavspenningsyst./Prod.service: 35 58 27 58

E-post: kabelskap@no.abb.com

E-post: systems@no.abb.com

E-post: sl-bestilling.skien@no.abb.com

www.abb.no/automasjonsprodukter

www.installasjonsprodukter.no

www.philiphauge.no

www.abblvp.no

Copyright © 2014 ABB

Alle rettigheter forbeholdt

