

Montageanleitung Hilfs- und Signalkontaktblock, Anschlussstützpunkt Notice de montage Bloc de contact auxiliaire et de signalisation, Cloison de connexion Mounting instruction Auxiliary and signal contact blocks, Connection support Istruzioni di montaggio contatti ausiliari e di segnalazione, Punto di supporto



Gewährleistung

Das sichere Funktionieren ist dann gewährleistet, wenn die in dieser Benutzeranleitung beschriebenen Montagearbeiten korrekt ausgeführt worden sind und die Funktionskontrolle vor und während dem Betrieb gemäss Beschreibung in dieser Benutzeranleitung durchgeführt wird.

Sicherheit

Am Hilfs-/Signalkontakt dürfen keine Reparaturen vorgenommen werden.

Entsorgung

Defekte Geräte sind als Sondermüll an entsprechend eingerichteten Sammelstellen zu entsorgen. Nationale oder regionale Vorschriften über die Entsorgung von Sondermüll sind zu befolgen.

Funktionsbeschreibung

Hilfskontakte schalten gleichzeitig mit den Kontakten des Schutzapparates (manuell oder automatisch betätigt).

Signalkontakte schalten bei elektrischer Auslösung des Schutzapparates infolge Kurzschluss oder Fehlerstrom.

Pro Schutzapparat sind montierbar:

- 1 Hilfskontaktblock
- oder 1 Signalkontaktblock
- oder 2 Hilfskontaktblöcke
- oder 1 Hilfs- und 1 Signalkontaktblock.

Funktionsprüfung

Nach der Montage muss das richtige Funktionieren der Hilfs- und Signalkontaktblöcke überprüft werden.

Prüfen Sie zusätzlich mit einem geeigneten Prüfgerät, ob die Hilfs- und Signalkontakte richtig geschaltet haben. Bei den Signalkontaktblöcken muss das orange Knöpfchen deutlich herausragen.

Durch Drücken des weissen Test-Knopfs muss der Kontakt schalten. Nach jeder Auslösung ist der Kontakt mit Hilfe des orangefarbenen Reset-Knopfs wieder in die Ausgangslage zu bringen.

Plazieren von Hilfs- oder Signalkontakte am Gerät:

- Leitungsschutzschalter wahlweise links oder rechts
- 4poliger Fehlerstromschutzschalter rechts
- 2poliger Fehlerstromschutzschalter rechts
- Fehlerstrom-Leitungsschutzschalter links

Hilfs- und Signalkontakte SMISLINE CLASSIC Tragschienen-Geräte sind nicht an SMISLINE Geräte Stecksysteme anbaubar.

Montage rechts

Fig. 1 Verbindungsstift bei Version Rechts, für Anbau LS oder FI4, entsprechend entfernen.

Demontage rechts

Fig. 2

Montage / Demontage links

Fig. 3 / Fig. 4

Platzeinsparung auf dem Stecksockelsystem

Durch abwechselndes Plazieren der HK/SK links und rechts kann auf dem Stecksockelsystem Smisline die Baubreite reduziert werden. Dadurch ist mit einem HK oder SK kein Leergehäuse notwendig.

Kontaktierung der Hilfsstromschienen La und Lb

Fig. 5

Signalkontakt für Sammelalarm

Fig. 6 Der Anbau des 9 mm breite Signalkontakt erfolgt vorteilhaft links und rechts des Leitungsschutzschalters.

Anschluss Anschlussstützpunkt

Fig. 7 Anschlussstützpunkt und HK oder SK mit Einspeisung über die Hilfsstromschienen La, Lb.

Garantie

Le bon fonctionnement est garanti lorsque les opérations de montage décrites dans ces instructions ont été effectuées correctement et que les contrôles de bon fonctionnement ont été faits avant et pendant l'exploitation selon la description donnée dans les présentes instructions.

Sécurité

Ne procéder à aucune sorte de réparation sur les contacts auxiliaire/signalisation.

Elimination

Les appareils défectueux sont à éliminer en tant que déchets spéciaux sur les lieux de collecte prévus à cet effet. Respecter les prescriptions nationales ou régionales.

Description de fonctionnement

Les contacts auxiliaires se commutent simultanément avec les contacts de l'appareil de protection (actionnés manuellement ou automatiquement).

Les contacts de signalisation se commutent en cas de déclenchement de l'appareil de protection à la suite de court-circuit ou de courant de défaut.

Par appareil de protection, on peut monter:

- 1 bloc de contact auxiliaire
- ou 1 bloc de contact de signalisation
- ou 2 blocs de contact auxiliaires
- ou 1 bloc de contact auxiliaire et 1 bloc de contact de signalisation.

Test de fonctionnement

Après le montage, le bon fonctionnement du bloc de contact auxiliaire et de signalisation doit être testé. Vérifiez aussi avec un appareil approprié si les contacts auxiliaires et de signalisation ont commuté. Sur les blocs de contact de signalisation, le petit bouton orange doit faire clairement saillie.

Par la pression du bouton-test blanc, le contact de signalisation doit s'enclencher. Après chaque déclenchement, il faut ramener le contact de signalisation en position initiale à l'aide du bouton Reset de couleur orange.

Mise en place des contacts auxiliaires et de signalisation sur l'appareil:

- Disjoncteur de ligne au choix à gauche ou à droite
- Interrupteur différentiel 4 pôles à droite
- Interrupteur différentiel 2 pôles à droite
- Interrupteur différentiel/disjoncteur de ligne à gauche

Les contacts auxiliaires et de signalisation pour profilé support SMISLINE CLASSIC ne peuvent être montés sur des systèmes enfichables SMISLINE.

Montage à droit

Fig. 1 Mettre en place la tige de liaison conformément à l'établissement du contact de l'interrupteur différentiel ou du disjoncteur de ligne.

Démontage à droit

Fig. 2

Montage / Démontage à gauche

Fig. 3 / Fig. 4

Gain de place sur le système de socle

Un positionnement en alternance des contacts auxiliaires et de signalisation permet de réduire la largeur de configuration sur le système de socle. Un boîtier vide pour les contacts auxiliaires et de signalisation n'est donc pas nécessaire.

Etablissement du contact des barres auxiliaires La et Lb

Fig. 5

Contact de signalisation pour l'alarme commune

Fig. 6 Le montage du contact de signalisation de 9 mm de large devra se faire de préférence à gauche et à droite du secteur de puissance.

Raccord de la cloison de connexion

Fig. 7 Cloison de connexion et contacts auxiliaires et de signalisation avec alimentation par les bornes auxiliaires.

Garantie

The safe operation is assured if the assembly work has been carried out according to these user instructions.

Safety

Repairs may not be carried out to auxiliary/signal contacts.

Disposal

Faulty products should be treated as hazardous waste and disposed of in an appropriate manner. National or regional regulations regarding the disposal of hazardous waste should be adhered to.

Function description

Auxiliary contacts switch simultaneously with the contacts of the protective device (actuated manually or automatically)

Signal contacts operate only when the protective device has electrically tripped due to short circuit or residual current.

The following can be installed per protective device:

- 1 auxiliary contact block
- or 1 signal contact block
- or 2 auxiliary contact blocks
- or 1 auxiliary and 1 signal contact block.

Function test

After assembly, the correct functioning of the auxiliary and signal contact blocks must be checked. Check also, by means of suitable testing equipment, whether the auxiliary and signal contacts have switched correctly. For the signal contact blocks, the orange button must clearly protrude.

When the white test button is pressed, the signal contact must operate. After each operation, the signal contact must be reset, by means of the orange-coloured reset button.

Positioning auxiliary or signal contacts on the device:

- Miniature circuit-breaker optionally left or right
- 4-pole residual-current circuit-breaker right
- 2-pole residual-current circuit-breaker right
- Residual current operated circuit breaker with overcurrent protection left

SMISLINE CLASSIC bearing rail auxiliary and signal contacts cannot be fitted to SMISLINE plug-in systems.

Assembly right

Fig. 1 Position the connecting pin in accordance with the contacting of the residual-current circuit-breaker or miniature circuit-breaker.

Disconnection right

Fig. 2

Assembly / Disconnection left

Fig. 3 / Fig. 4

Saving space on the plug-in socket system

Alternately placing the auxiliary contact/signal contact on the left and right can reduce the overall width on the Smisline plug-in socket system. It means that no dummy housing is required with an auxiliary contact or signal contact.

Contacting auxiliary busbars La und Lb

Fig. 5

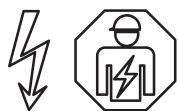
Signal contact for group alarm

Fig. 6 It is advantageous to mount the 9 mm-wide signal contact to the left and right of the miniature circuit-breaker.

Connection of connection support

Fig. 7 Connection support and auxiliary contact or signal contact with power supply via auxiliary busbars La, Lb.

Rigid IEC connections (solid/stranded)	Single: 0.75 ÷ 1.5 mm ² Multiple: 2x 0.75 ÷ 1.5 mm ²
Flexible IEC connections	Single: 0.75 ÷ 1.5 mm ² Multiple: 2x 0.75 ÷ 1.5 mm ²
Stripping length	7.5 mm
Tightening torque	1 Nm



Warning! Installation by person with electrotechnical expertise only.
Warnung! Installation nur durch elektrotechnische Fachkraft.
Avvertenza! Fare installare solo da un elettricista qualificato.
Avertissement! Installation uniquement par des personnes qualifiées en électrotechnique.
¡Advertencia! La instalación deberá ser realizada únicamente por electricistas especializados.

Garanzia ①

Il funzionamento sicuro del dispositivo è garantito nel caso in cui le operazioni di montaggio descritte nelle presenti istruzioni per l'uso siano state eseguite correttamente e che sia stato effettuato il controllo di funzionamento prima e durante l'esercizio del dispositivo, come descritto nelle presenti istruzioni per l'uso.

Sicurezza

Non dev'essere eseguita alcuna riparazione sui contatti ausiliari/di segnalazione.

Personale autorizzato

Operazioni di montaggio, allacciamento e smontaggio devono essere eseguite esclusivamente da personale elettrotecnico specializzato.

Smaltimento

Gli apparecchi difettosi devono essere smaltiti come rifiuti speciali presso i centri di raccolta corrispondenti. Ci si deve attenere alle normative nazionali e regionali in materia di smaltimento dei rifiuti speciali.

Descrizione del funzionamento

Contatti ausiliari: scattano contemporaneamente ai contatti del dispositivo di protezione (azionamento manuale o automatico).

Contatti di segnalazione: scattano con l'azionamento elettrico del dispositivo di protezione, in seguito a cortocircuito o corrente di guasto.

Per ciascun dispositivo di protezione possono essere montati:

- 1 blocco di contatti ausiliari
- oppure 1 blocco di contatti di segnalazione
- oppure 2 blocchi di contatti ausiliari
- oppure 1 blocco di contatti di segnalazione ed 1 blocco di contatti ausiliari.

Verifica funzionamento

Dopo il montaggio, è necessario verificare il corretto funzionamento dei contatti ausiliari e di segnalazione.

Controllare inoltre con uno strumento di collaudo appropriato che i contatti ausiliari e di segnalazione scattino correttamente.

Nei blocchi dei contatti di segnalazione il tasto di colore arancione deve essere chiaramente sporgente.

Dopo aver premuto il pulsante di test di colore bianco il contatto deve scattare. Dopo ogni azionamento il contatto dev'essere riportato nella sua posizione iniziale con l'ausilio del tasto di reset di color arancione.

Posizionamento dei contatti ausiliari o di segnalazione nell'apparecchio

- Interruttore magnetotermico a scelta a sinistra o a destra
- Interruttore differenziale quadripolare a destra
- Interruttore differenziale bipolare a destra
- Interruttore differenziale e magnetotermico a sinistra

I contatti ausiliari e di segnalazione degli apparecchi per binari di supporto SMISLINE CLASSIC non possono essere montati sui sistemi di connessione degli apparecchi SMISLINE.

Montaggio destra

Fig.1 Posizionare il perno di collegamento in funzione dei contatti dell'interruttore differenziale o dell'interruttore magnetotermico.

Smontaggio destra

Fig. 2

Montaggio / Smontaggio sinistra

Fig. 3 / Fig. 4

Risparmio di spazio nel sistema di zoccolo da innesto

Grazie ad un posizionamento variabile dei contatti ausiliari e di segnalazione a sinistra ed a destra è possibile ridurre la larghezza d'ingombro nel sistema di zoccolo da innesto Smisline. In questo modo con contatti ausiliari e di segnalazione non è necessario alcun alloggiamento vuoto.

Collegamento delle sbarre collettrici La e Lb

Fig.5

Contatto di segnalazione per allarme collettivo

Fig. 6 L'applicazione del contatto di segnalazione da 9mm avviene preferibilmente a sinistra ed a destra dell'interruttore magnetotermico.

Collegamento punto di supporto collegamento

Fig. 7 Punto di supporto collegamento e contatti ausiliari e di segnalazione con alimentazione mediante sbarre collettrici La, Lb.

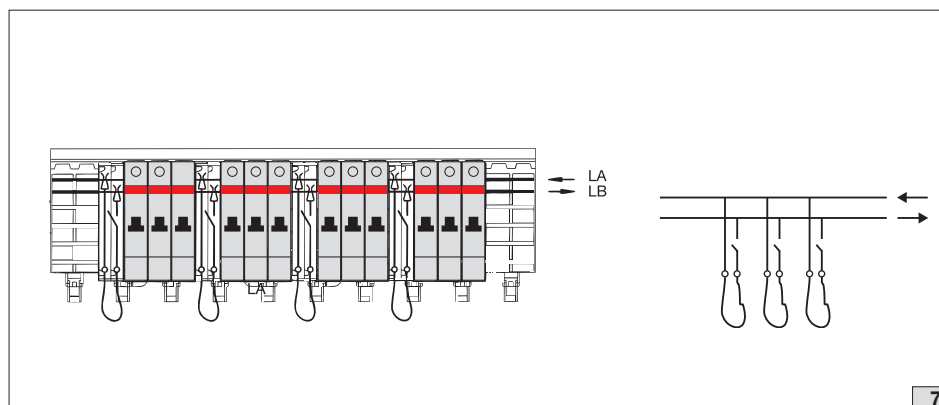
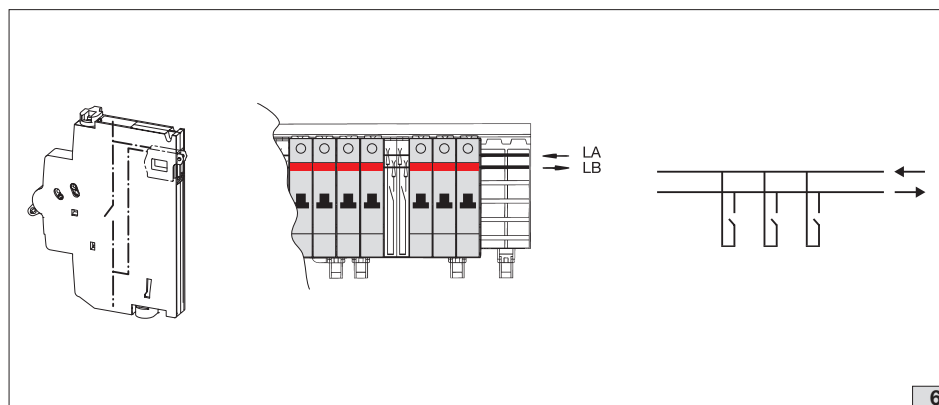
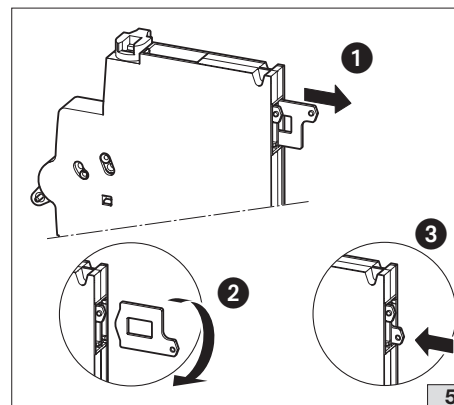
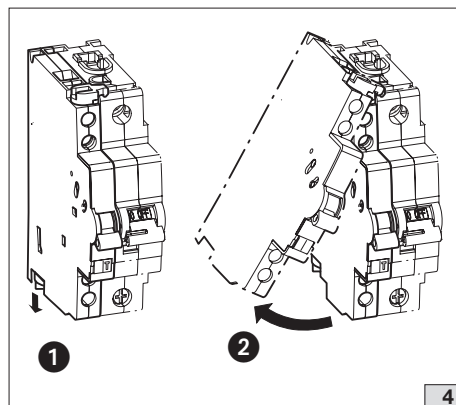
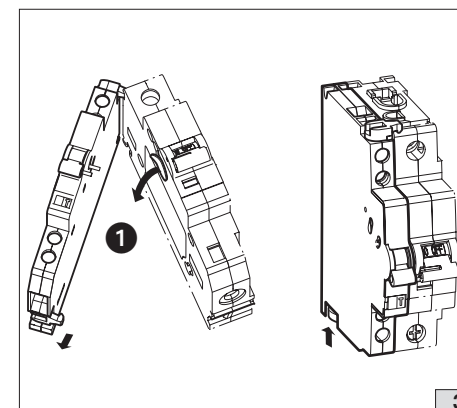
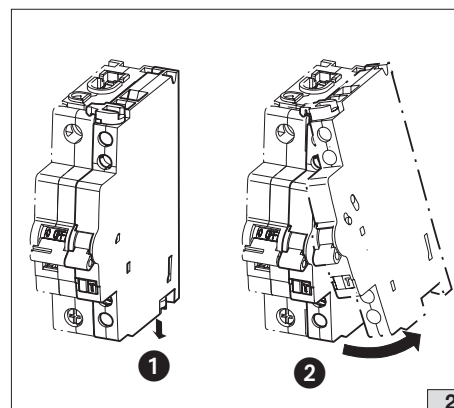
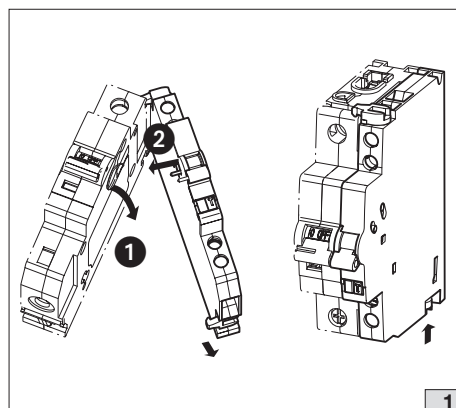


ABB Switzerland Ltd
Low Voltage Products
Fulachstrasse 150
CH-8200 Schaffhausen
Phone: +41 58 586 41 11
Fax: +41 58 586 42 22
www.abb.com