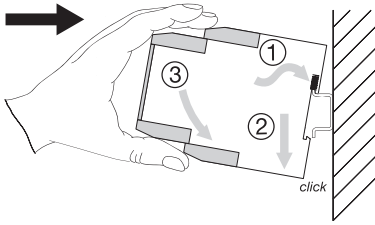


	<p>it Attenzione: Tensione pericolosa! Fare riferimento alle istruzioni per l'uso. Prima di intervenire su questo dispositivo, scollegare e isolare tutte le fonti di alimentazione. Attenzione! L'installazione deve essere eseguita esclusivamente da un installatore qualificato.</p>
<p>ar تحذير: جهد كهربائي خطراً! راجع تعليمات التشغيل. افصل الكهرباء وقم بتأمينها قبل العمل في هذا الجهاز تنبيه! يجب عدم التركيب إلا من خلال شخص على دراية بمجال التقنية الكهربائية .</p>	<p>lt Įspėjimas: Pavojinga įtampa! Žr. naudojimo instrukcijas. Atjunkite ir laikinai užblokuokite maitinimą prieš dirbdami su šiuo įrenginiu. Dėmesio! Įrengti gali tik asmuo, turintis elektrotechniko patirties.</p>
<p>bg Предупреждение: Опасно напрежение! Вижте инструкциите за работа. Изключете и блокирайте захранването преди, да работите с устройството. Внимание! Да се монтира само от експерт електротехник.</p>	<p>lv Brīdinājums: Bīstams spriegums! Skatiet darba norādījumus. Pirms sākat darbu ar šo ierīci, atvienojiet un bloķējiet strāvas padevi. Uzmanību! Uzstādīšanu drīkst veikt tikai persona ar zināšanām par elektrotehniku.</p>
<p>cs Varování: Nebezpečné napětí! Viz návod k obsluze. Před zahájením prací na tomto zařízení odpojte a uzamkněte napájení. Pozor! Toto zařízení smí instalovat pouze osoba s elektrotechnickou odborností.</p>	<p>nl Waarschuwing: Gevaarlijke spanning! Raadpleeg de installatie-instructies. Koppel dit apparaat los van de stroomvoorziening voordat u werkzaamheden uitvoert. Let op! Installatie mag alleen worden uitgevoerd door een monteur met elektrotechnische expertise.</p>
<p>da Advarsel: Farlig elektrisk spænding! Se installationsinstruktioner. Frakobl enheden, og afbryd strømforsyningen, før du arbejder med denne enhed. Giv agt! Installation må kun foretages af personer med elektroteknisk ekspertise.</p>	<p>no Advarsel: Farlig spenning! Se i bruksanvisningen. Koble fra og steng av strømmen før du arbeider på denne enheten. Forsiktig! Montering skal kun utføres av kvalifiserte personer med elektrokompetanse.</p>
<p>de Warnung: Gefährliche Spannung! Siehe Installationsanleitung. Vor dem Arbeiten Gerät ausschalten und von der Spannungsversorgung trennen. Achtung! Installation nur durch elektrotechnische Fachkraft.</p>	<p>pl Ostrzeżenie: Niebezpieczne napięcie! Patrz: instrukcja instalacji. Przed rozpoczęciem wykonywania pracy z tym urządzeniem odłącz i zablokuj zasilanie. Uwaga! Montaż może wykonywać wyłącznie osoba posiadająca doświadczenie elektrotechniczne.</p>
<p>el Προειδοποίηση: Επικίνδυνη τάση! Ανατρέξτε στις οδηγίες λειτουργίας. Αποσυνδέστε και απομονώστε την παροχή ισχύος προτού ξεκινήσετε τις εργασίες σε αυτήν τη συσκευή. Προσοχή! Η εγκατάσταση πρέπει να γίνεται μόνο από αδειούχο ηλεκτρολόγο εγκαταστάτη.</p>	<p>pt Aviso: Tensão perigosa! Consulte as instruções de instalação. Desconecte e desligue a energia elétrica antes de trabalhar nesse dispositivo. Atenção! A instalação deve ser feita apenas por uma pessoa com especialidade eletrotécnica.</p>
<p>en Warning: Hazardous voltage! Refer to installation instructions. Disconnect and lock out power before working on this device. Attention! Installation should only be performed by electrically trained personnel.</p>	<p>ro Avertisment: Tensiune electrică periculoasă! Consultați instrucțiunile de utilizare. Deconectați și închideți sursa de energie înainte de a lucra cu acest dispozitiv. Atenție! Instalarea trebuie realizată doar de către o persoană cu expertiză electrotehnică.</p>
<p>es Advertencia: ¡Tensión peligrosa! Consulte las instrucciones de instalación. Antes de trabajar con este dispositivo, desconecte y bloquee la corriente. ¡Atención! La instalación debe ser realizada únicamente por un técnico electricista.</p>	<p>ru Предупреждение: Опасное электрическое напряжение! Обратитесь к инструкциям по монтажу. Отключите электропитание и обеспечьте безопасность перед началом работ. Внимание! Монтаж должен выполняться только специалистом по электротехническим работам.</p>
<p>et Hoiatus: Elektrilöögi oht! Lisateavet vaadake kasutusjuhendist. Enne selle seadmega töötamist ühendage lahti ja lukustage toide. Tähelepanu! Seadet tohib paigaldada ainult elektrotehnilise kogemusega isik.</p>	<p>sk Výstraha: Nebezpečné napätie! Pozrite si návod na použitie. Pred začatím prác na tomto zariadení odpojte a zablokujte napájanie. Pozor! Inštaláciu smie vykonávať len osoba s odbornými znalosťami v oblasti elektrotechniky.</p>
<p>fi Varoitus: Vaarallinen jännite! Katso asennusohje. atkaise virta ja estä virran kytkeminen lukituksella ennen töiden aloittamista. Huomio! Asennuksen saa suorittaa vain henkilö, jolla on kokemusta sähkötekniikasta.</p>	<p>sl Opozorilo: Nevarna napetost! Glejte navodila za uporabo. Pred delom na tej napravi izklopite in zaklenite električno napajanje. Pozor! Namestitve sme izvesti samo elektrotehnični strokovnjak.</p>
<p>fr Avertissement: Tension dangereuse! Consultez les consignes d'installation. Débranchez et verrouillez l'alimentation électrique avant d'entreprendre des travaux sur cet appareil. Attention! L'installation doit être effectuée uniquement par une personne ayant une expertise en électrotechnique.</p>	<p>sv Varning: Livsfarlig spänning! Se i bruksanvisningen. Frånkoppla och blockera anläggning eller en anläggningsdel innan arbete utförs. Obs! Får endast installeras av behörig elektriker.</p>
<p>hr Upozorenje: Opasan napon! Pogledajte upute za ugradnju. Odspojite i isključite struju prije rada na ovom uređaju. Pažnja! Ugradnja je dopuštena samo osobama stručnim u području elektrotehnike.</p>	<p>tr Uyarı: Tehlikeli gerilim! Montaj talimatlarına bakın. Bu cihaz üzerinde çalışmadan önce elektriği kesin ve kilitleyin. Dikkat! Yalnızca elektroteknik uzmanlığa sahip kişiler tarafından kurulabilir.</p>
<p>hu Figyelmeztetés: Veszélyes feszültség! Lásd a használati utasítást. Válassza le és zárja ki az áramellátást, mielőtt a berendezésen dolgozni kezd. Figyelem! Az üzembe helyezést csak elektrotechnikai szakértelemmel rendelkező személy végezheti el.</p>	<p>zh 警告: 高压危险! 请参见操作手册。 操作本设备前请断开并锁定电源。注意! 安装仅限专业电气人员。</p>

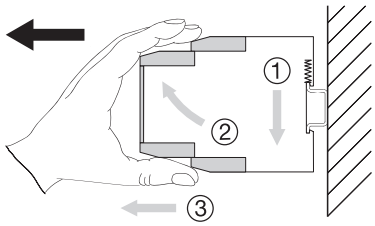
INSTALLATION INSTRUCTIONS

CM-TCN.011, CM-TCN.012

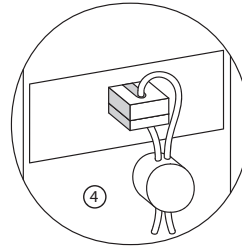
Temperature monitoring relays



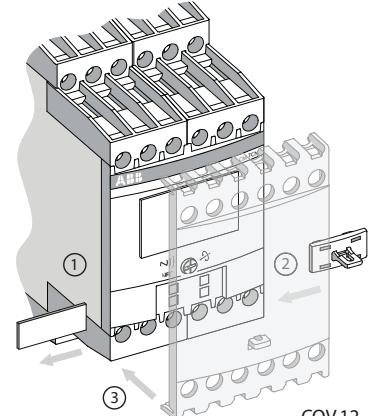
2CDC 253 012 F0014



2CDC 253 013 F0014

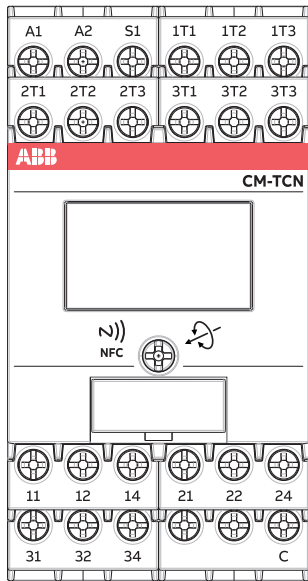


Disable NFC or set password to prevent unauthorized operation



COV.12 - 1SVR 750 005 R0100

CM-TCN.011

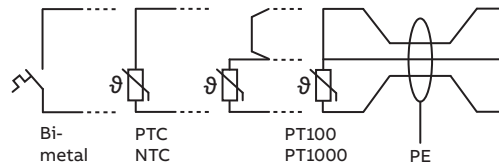


With PT1000: bridge all open xT2 - xT3 terminals

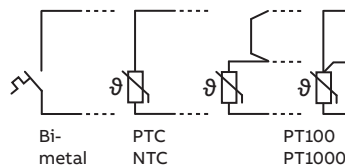


24 - 240 V
50/60 Hz

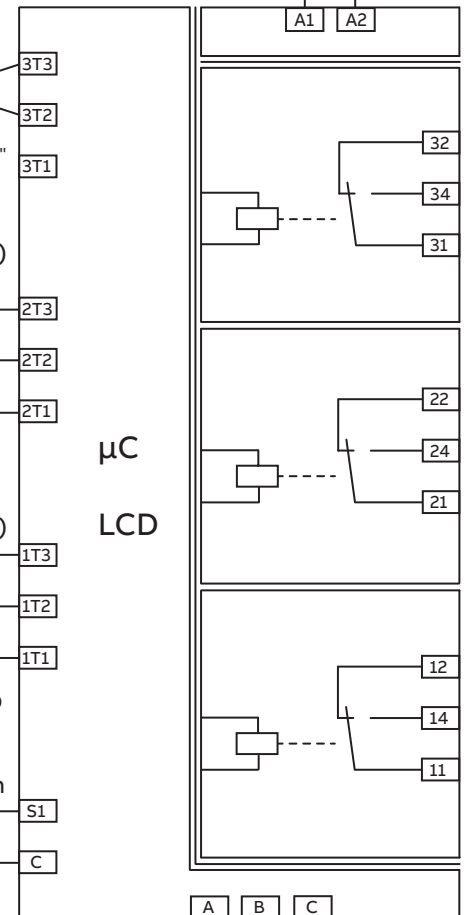
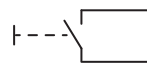
Length > 50 m (PT1000 > 5 m)
max. 500 m



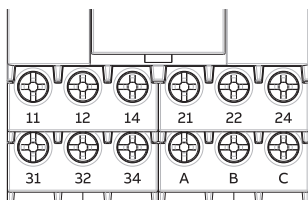
Length ≤ 50 m (PT1000 ≤ 5 m)



Length max. 100 m



CM-TCN.012



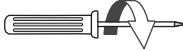
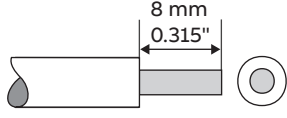
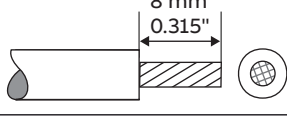
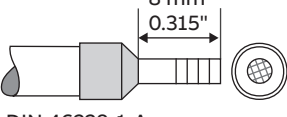
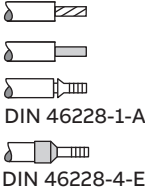
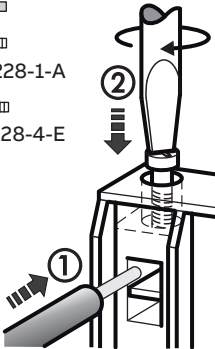
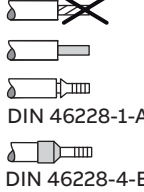
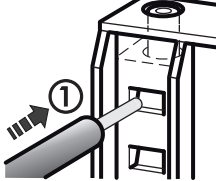
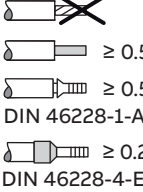
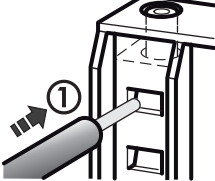

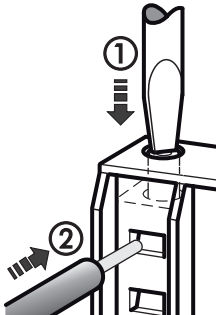
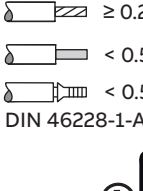
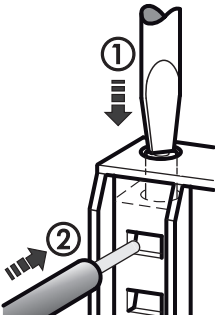
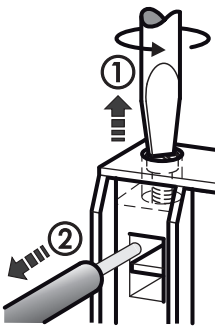
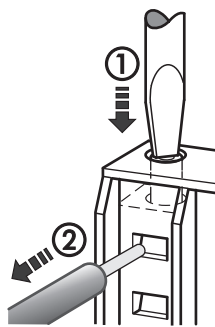
2CDC 252 003 V0021

Additional information relating to cULus approval:

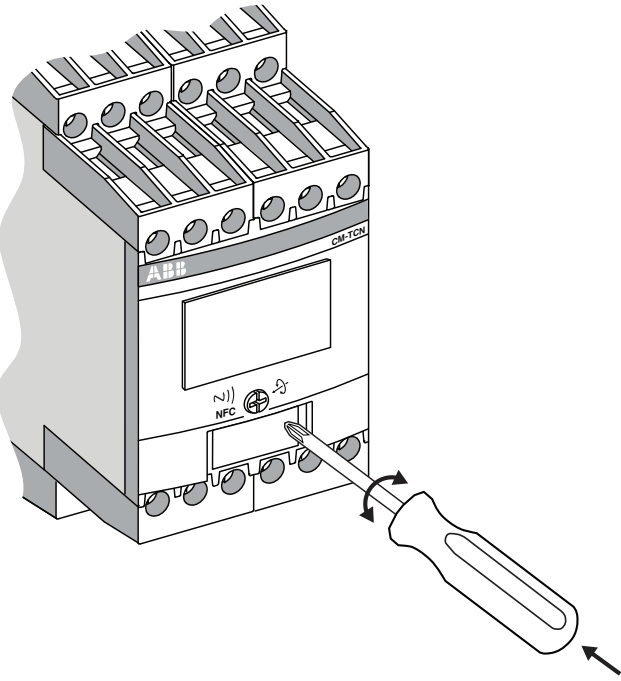
For use in pollution degree 2 environment
CU 75 °C only
Surrounding air temperature: max. 60 °C and current rating 5 A

Modbus terminals (CM-TCN.012)

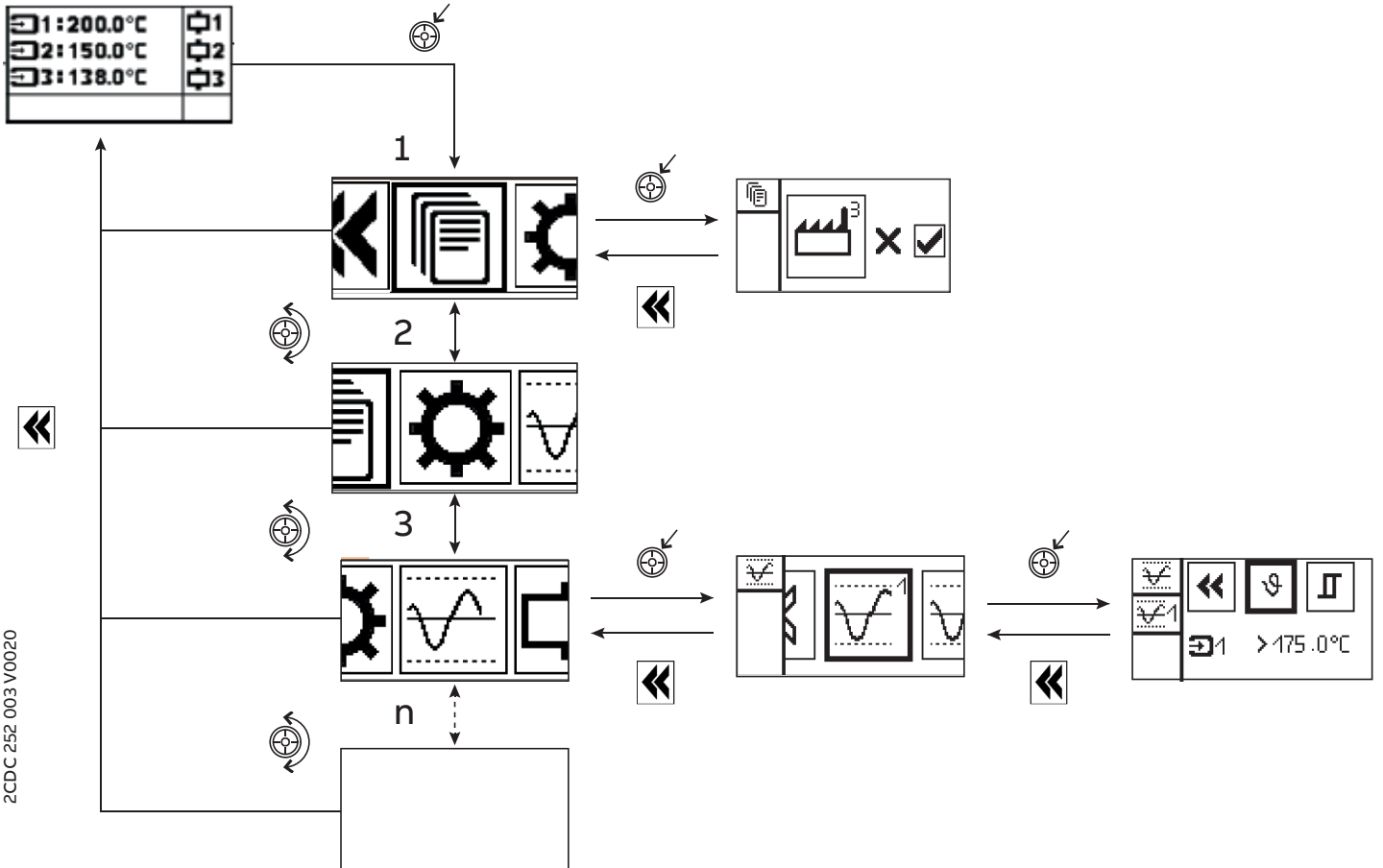
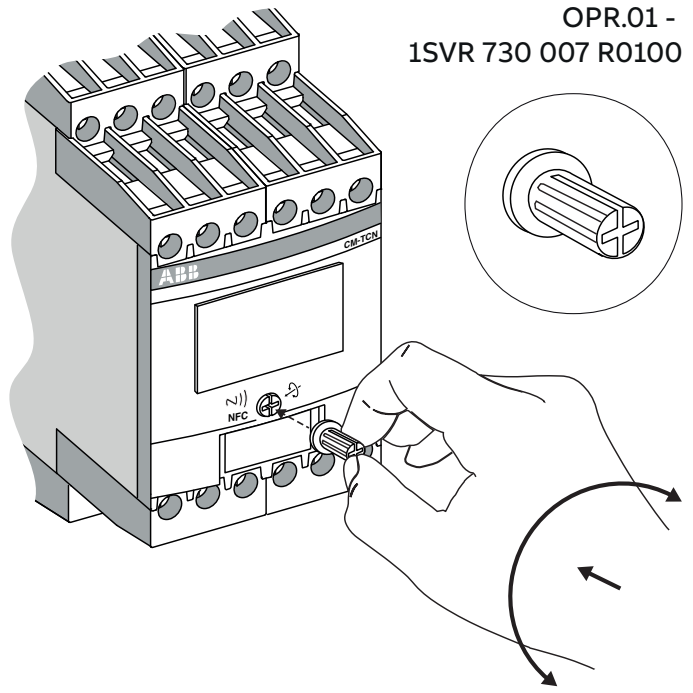
A	D0 receive/transmit, positive
B	D1 receive/transmit, negative
C	Common

Terminals	A1, A2, 11, 12, 14, 21, 22, 24, 31, 32, 34 S1, C	1T1, 1T2, 1T3, 2T1, 2T2, 2T3, 3T1, 3T2, 3T3, A, B, C	A1, A2, 11, 12, 14 21, 22, 24, 31, 32, 34 S1, C	1T1, 1T2, 1T3, 2T1, 2T2, 2T3, 3T1, 3T2, 3T3, A, B, C
ISO 2380-1 Form A 0.8 x 4 mm (0.0315 x 0.157") ISO 8764-1 PZ 1 Ø 4.5 mm (0.177")	 < 0.5 mm ² : 0.5 Nm (4.43 lb.in) ≥ 0.5 mm ² : 0.6-0.8 Nm (5.31-7.08 lb.in)			
	1 x 0.5-4 mm ² 2 x 0.5-2.5 mm ² (1 x 20-12 AWG 2 x 20-14 AWG)	1 x 0.2-4 mm ² 2 x 0.2-2.5 mm ² (1 x 24-12 AWG 2 x 24-14 AWG)	2 x 0.5-1.5 mm ² (2 x 20-16 AWG)	2 x 0.2-1.5 mm ² (2 x 24-16 AWG)
	1 x 0.5-2.5 mm ² 2 x 0.5-1.5 mm ² (1 x 18-14 AWG 2 x 18-16 AWG)	1 x 0.2-2.5 mm ² 2 x 0.2-1.5 mm ² (1 x 24-14 AWG 2 x 24-16 AWG)	2 x 0.5-1.5 mm ² (2 x 18-16 AWG)	2 x 0.2-1.5 mm ² (2 x 24-16 AWG)
 DIN 46228-1-A DIN 46228-4-E	1 x 0.5-2.5 mm ² 2 x 0.5-1.5 mm ² (1 x 18-14 AWG 2 x 18-16 AWG)	1 x 0.2-2.5 mm ² 2 x 0.2-1.5 mm ² (1 x 24-14 AWG 2 x 24-16 AWG)	2 x 0.5-1.5 mm ² (2 x 18-16 AWG)	2 x 0.2-1.5 mm ² (2 x 24-16 AWG)
CONNECT (IN)	 DIN 46228-1-A DIN 46228-4-E 		 DIN 46228-1-A DIN 46228-4-E 	 ≥ 0.5 mm ² ≥ 0.5 mm ² DIN 46228-1-A ≥ 0.2 mm ² DIN 46228-4-E 
		 ≥ 0.2 mm ² < 0.5 mm ² < 0.5 mm ² DIN 46228-1-A 	 ≥ 0.2 mm ² < 0.5 mm ² < 0.5 mm ² DIN 46228-1-A 	
DISCONNECT (OUT)				

2CDC 252 001 V0020



2CDC 252 002 V0020



2CDC 252 003 V0020

ABB STOTZ-KONTAKT GmbH
Eppelheimer Straße 82
69123 Heidelberg
Germany

Further information:



Revision
G

Revision date
2022-11-15

Document number
1SVC750040M0000

© Copyright 2022 ABB.
All rights reserved.
Specifications subject
to change without notice.