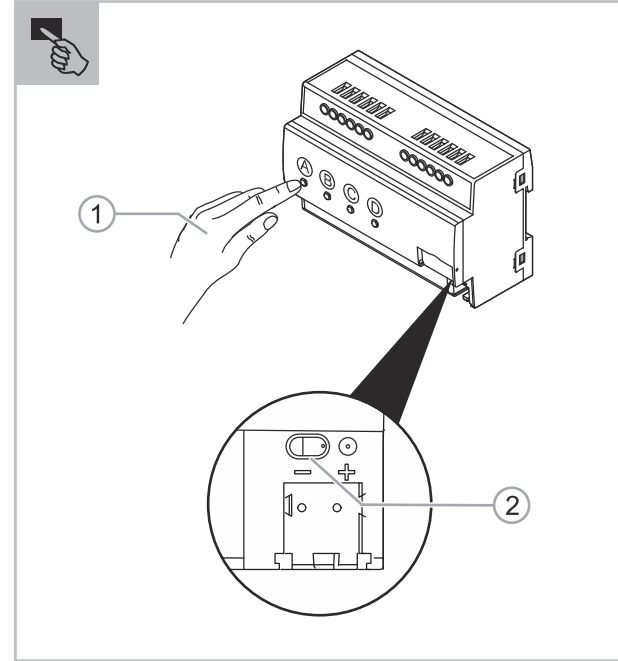
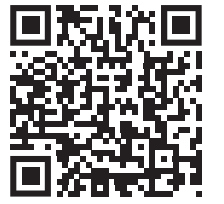


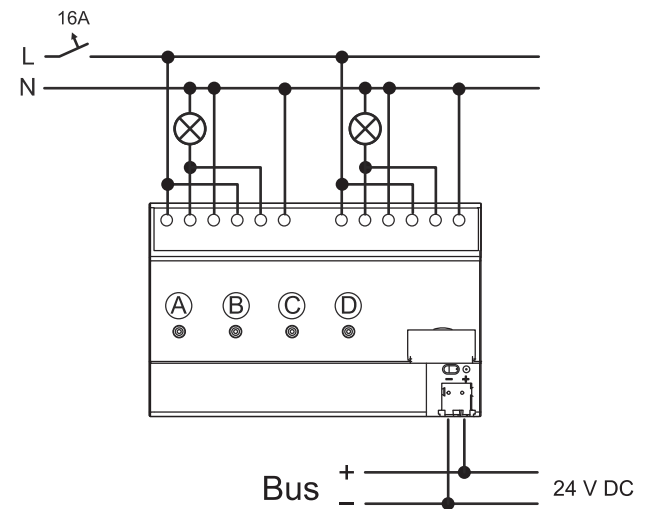
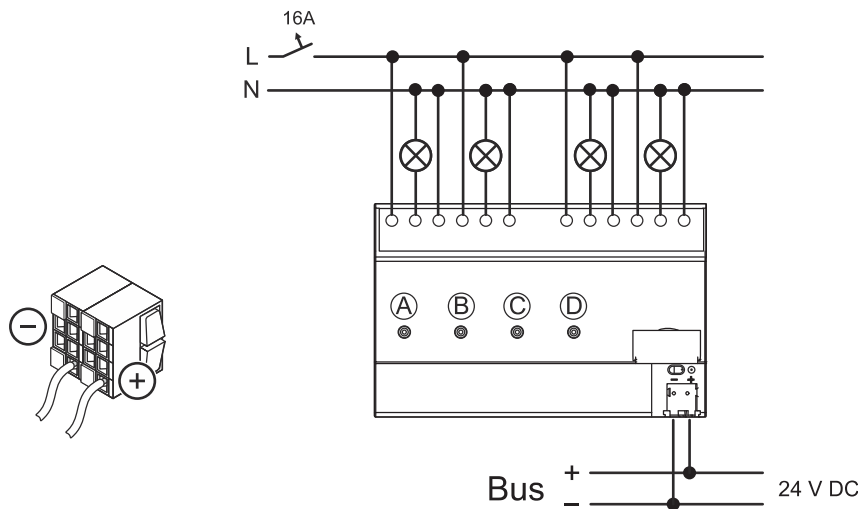
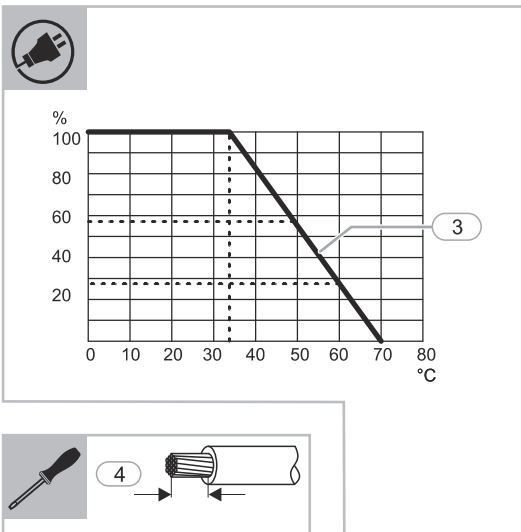
	[A]	[B]	[C]	[A]	[C]	[A]	[B]	[C]	
	110 V 127 V 230 V	110 V 127 V	230 V	— 230 V	230 V	110 V 127 V 230 V	110 V 127 V	230 V	
	min.	max.	max.	min.	max.	min.	max.	max.	
<b>LEDi 230 V AC</b>	2 W/VA	40 W/VA	80 W/VA	2 W/VA	120 W/VA	20 W/VA	300 W/VA	480 W/VA	
<b>LED</b>	2 W/VA	40 W/VA	80 W/VA	2 W/VA	120 W/VA	20 W/VA	300 W/VA	480 W/VA	
<b>LED</b>	2 W/VA	105 W/VA	210 W/VA	2 W/VA	315 W/VA	20 W/VA	630 W/VA	1260 W/VA	
<b>LEDi 230 V AC</b>	2 W/VA	105 W/VA	210 W/VA	2 W/VA	315 W/VA	20 W/VA	630 W/VA	1260 W/VA	
<b>LED</b>	2 W/VA	105 W/VA	210 W/VA	2 W/VA	315 W/VA	20 W/VA	630 W/VA	1260 W/VA	
<b>230 V AC</b>	10 W	105 W	210 W	10 W	315 W	40 W	630 W	1260 W	
	UD/Sx.210.2.x			UD/Sx.315.x.1x		UD/Sx.1260.2.x			



UD/Sx.210.2.x  
UD/Sx.315.x.1x  
UD/Sx.1260.2.x



DE  
EN  
NL



**LED-Dimmer 4/6x210 W, REG**  
**LED-Dimmer 2/4/6x315 W, ohne/mit SE, REG**  
**LED-Dimmer 1x1260 W, REG**

**GEFAHR**  
Bei direktem oder indirektem Kontakt mit spannungsführenden Teilen kommt es zu einer gefährlichen Körperdurchströmung. Elektrischer Schock, Verbrennungen oder der Tod können die Folge sein. Bei unsachgemäß ausgeführten Arbeiten an spannungsführenden Teilen besteht Brandgefahr.  
– Vor Montage und Demontage Netzspannung und Steuerspannung freischalten!  
– Arbeiten am 110 ... 240 V-Netz nur von Fachpersonal ausführen lassen.

**GEFAHR**  
Überhitzung und Zerstörung des Geräts  
– Bei Transformatorbetrieb muss jeder Trafo nach Herstellerangaben primärseitig einzeln oder mit einer Temperatursicherung abgesichert werden.  
– Es sind nur gewickelte Sicherheitstransformatoren nach DIN EN 61558 zu verwenden.

– Montageanleitung sorgfältig lesen und aufbewahren.  
– Weitere Benutzerinformationen und Informationen zur Planung unter [www.BUSCH-JAEGER.de](http://www.BUSCH-JAEGER.de) oder durch Scannen des QR-Codes.

**Hinweis**  
Dimmleistungen > 1000 W nur für den professionellen Gebrauch nach EN 61000-3-2.  
Kontaktieren Sie bitte Ihr zuständiges Energieversorgungsunternehmen für eine Anschlussgenehmigung.

**Bestimmungsgemäßer Gebrauch**  
Das Gerät ist primär für den Betrieb von dimmbaren 230-V-LEDi konzipiert. Der Betrieb erfolgt wahlweise in Phasenanschnitt oder Phasenabschnitt. Steuerbar sind alle Leuchtmittel, die bei „Lastarten“ aufgeführt sind, insbesondere LEDi-Lasten (LED-Leuchtmittel mit integriertem Vorschaltgerät).  
– Ausführliche Informationen zum Funktionsumfang siehe Technisches Handbuch (siehe QR-Code).

**Technische Daten KNX**

Stromversorgung (erfolgt über Buslinie):	24 V DC
Busteilnehmer:	1 (12 mA)
Anschluss	
– Busanschlussklemme:	0,6 ... 0,8 mm
– Leitungstyp:	J-Y(St)Y, 2 x 2 x 0,8 mm
– Abisolierung [4]:	5 ... 6 mm

**Technische Daten**

Netzanschluss	
– Weitspannungseingang UD/Sx.210.2.x / UD/Sx.1260.2.x:	110 ... 230 V AC ± 10% 50 / 60 Hz +4% -6%
– kein Weitspannungseingang UD/Sx.315.x.1x:	230 V AC ± 10% 50 / 60 Hz +4% -6%
Schraubklemmen:	1,5 ... 4 mm <sup>2</sup> 8 mm
– Abisolierung [4]:	
Stromerkennung (SE)	Parametrierbar (wenn vorhanden)
Teilungseinheiten/Kanäle	
– 4 TE	UD/S2.315.x.xx 2-Kanal
– 6 TE	UD/S4.210.2.xx 4-Kanal
– 8 TE	UD/S1.1260.2.xx 1-Kanal UD/S4.315.x.xx 4-Kanal UD/S6.210.2.xx 6-Kanal UD/S6.315.x.xx 6-Kanal
– 12 TE	UD/S6.315.x.xx 6-Kanal
Schutzart:	IP20
Umgebungstemperatur:	-5 °C ... +45 °C
Lagertemperatur:	-20 °C ... +70 °C

**Lastarten**

[A] Mindestlast  
[B] Maximallast bei 110, 127 V pro Kanal  
[C] Maximallast bei 230 V pro Kanal  
[D] Lastart

		<b>Phasenschnitt</b>
		<b>Phasenabschnitt</b>

- Zulässige Lastarten siehe Tabellen im Grafikblock.
- Beim UD/Sx.210.2.1x an 230V/60Hz beträgt die Maximallast 200W/VA.
- Automatische Erkennung von Lasteigenschaften (deaktivierbar).
- <sup>1)</sup> Verwenden Sie im Phasenschnittbetrieb nur L oder LC-Transformatoren. Reine C-Transformatoren sind nicht zulässig.
- Beachten Sie die Angaben des Herstellers der Last zu der Betriebsart (LEDi) und der Mindestlast (Transformatoren).
- Betriebsart, Maximal- und Mindestleistung sind der Lastart entsprechend parametrierbar.
- Bei konventionellen Transformatoren ~20 % und bei elektronischen Transformatoren ~5% Transformatorverluste berücksichtigen

- Montage**
- Das Reiheneinbaugerät darf nur auf Hutschienen nach DIN EN 50022 / DIN 60715 TH 35 (inklusive Industrieausführung) montiert werden. Das Reiheneinbaugerät rastet auf der Hutschiene ein.
  - Einbau nur in trockenen Innenräumen. Dabei die geltenden Vorschriften beachten.

- Anschluss**
- Anschlussbeispiele an einem 4-Kanal-Gerät
- Beleuchtungsanlage gemäß Anschlussbild anschließen.

- Hinweis**  
Der Betrieb an Trenntransformatornetzen mit einer Anschlussleistung ≤10 kVA ist nicht zulässig!

- Leistungserhöhung durch Kanalbündelung:**
- Leistungserhöhung durch Kanalbündelung ist zulässig, führt aber nicht zur Multiplikation der Kanallast. Weitere Informationen zur Kanalbündelung befinden sich im Technischen Handbuch.
  - Beim Parallelschalten von Kanälen müssen diese an der gleichen Phase angeschlossen sein. Bei unterschiedlichen Phasen wird das Gerät beim Parallelschalten zerstört.

- Arbeitsbereich:**
- Die maximale Anschlussleistung (100%) ist bei einer Umgebungstemperatur von -5 °C ... +45 °C zulässig. Darüber hinaus gilt die deratingkurve [3]:  
% = Nennleistung; °C = Umgebungstemperatur
  - Bitte beachten Sie, dass es insbesondere im Phasenanschnittbetrieb bei einigen LEDi bauartbedingt zu stärkerer Erwärmung des Gerätes kommen kann. Die Anschlussleistung muss dann entsprechend reduziert werden.
  - Weitere Informationen zu Deratingfaktoren finden Sie im Technischen Handbuch.

- Bedienung**  
Die Bedienung des Gerätes erfolgt über KNX Sensoren oder per Vorortbedienung [1] am Gerät.  
Auch wenn das Gerät noch nicht in eine KNX-Anlage eingebunden ist, ist die Vorortbedienung [1] am Gerät über den jeweiligen Kanaltaster möglich:
- |     |   |
|-----|---|
| [1] | Vorortbedienung am Gerät über LED-Bedientaster            |
|     | – Kurzer Tastendruck: an / aus (im Fehlerfall bestätigen) |
|     | – Langer Tastendruck: dimmen                              |
|     | – > 10 sec drücken: Lasttest                              |
| [2] | Programmiertaste  |

**Farbstatus der LED-Bedientaster:**

– Grün leuchtend:	Kanal ist eingeschaltet
– Rot leuchtend:	Initialisierung / Lasttest
– Rot blinkend:	Fehler



**Hinweis**  
Für umfangreiche Test- und Fehlerdiagnosefunktionen kann das i-bus Tool genutzt werden.

- Inbetriebnahme**
- Über die Inbetriebnahme-Software ETS können verschiedene Funktionen realisiert werden. Die Funktion des Gerätes ist abhängig von den über die jeweilige Software-Applikation gewählten Parametern.
  - Im Auslieferungszustand besitzt das Gerät je 1 ... 6 einzeln vorprogrammierte Kanäle.
  - Eine Gruppenbildung zur Lasterhöhung ist bei der Inbetriebnahme vorzunehmen.
  - Wenn der KNX-Bus noch nicht angeschlossen ist, wird bei einer Erstinbetriebnahme durch einen kurzen Tastendruck an der Vorortbedienung ein Lasttest am jeweiligen Kanal ausgelöst.
  - Bei Inbetriebnahme ohne Last, werden die Kanäle/Gruppen nicht erkannt.
  - Ausführliche Informationen zu Inbetriebnahme und Parametrierung befinden sich im Technischen Handbuch (siehe QR-Code).
  - Verwenden Sie immer die aktuelle Firmware-Version. Die aktuellen Download-Dateien zum Firmware-Update befinden sich im elektronischen Katalog ([www.busch-jaeger-katalog.de](http://www.busch-jaeger-katalog.de)). Das Update erfolgt über den KNX-Bus. Detaillierte Beschreibung siehe Technisches Handbuch (siehe QR-Code).

- Umschalten in den Programmiermodus:
- Programmiertaste [2] drücken.
  - Die rote Programmier-LED blinkt.

**Service**  
Busch-Jaeger Elektro GmbH - Ein Unternehmen der ABB Gruppe, Freisenbergstraße 2, D-58513 Lüdenscheid, Tel.: +49 2351 956-1600; [www.BUSCH-JAEGER.de](http://www.BUSCH-JAEGER.de)

**LED dimmer 4/6x210 W, MDRC****LED dimmer 2/4/6x315 W, without/with SE, MDRC****LED dimmer 1x1260 W, MDRC**

<b>DANGER</b>
 <p>Dangerous currents flow through the body when coming into direct or indirect contact with live components. This can result in electric shock, burns or even death. Work improperly carried out on current-carrying parts can cause fires.</p> <ul style="list-style-type: none"> <li>Disconnect the mains voltage <b>and</b> the control voltage prior to mounting and dismantling!</li> <li>Work on the 110 - 240 V mains is to be performed by specialist staff only.</li> </ul>
<b>DANGER</b>
 <p>Overheating and destruction of the device</p> <ul style="list-style-type: none"> <li>When using transformers, each transformer must be fused individually on the primary side or with a thermal link according to the manufacturer's specifications.</li> <li>Wound safety isolating transformers according to DIN EN 61558 must be used exclusively.</li> </ul>

- Please read the mounting instructions carefully and keep them for future use.
- Additional user information and information about planning is available at [www.BUSCH-JAEGER.de](http://www.BUSCH-JAEGER.de) or by scanning the QR code.

**Notice**

Dimmer capacities > 1000 W only for professional use according to EN 61000-3-2.

Please contact your relevant energy supply company for approval of connection.

**Intended use**

The device is designed primarily for the operation of dimmable 230 V LEDi. Operation can be selected either as leading edge or trailing edge control. All lamps listed in "Types of load", especially LEDi loads (LED lamps with an integrated ballast), can be controlled.

- For detailed information about the range of functions, see the technical reference manual (see QR code).

**Technical KNX data**

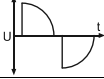

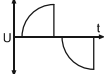

Power supply (via bus line):	24 V DC
Bus subscribers:	1 (12 mA)
Connection	
▪ Bus connection terminal:	0,6 - 0,8 mm
▪ Cable type:	J-Y(St)Y, 2 x 2 x 0,8 mm
▪ Wire stripping [4]:	5 - 6 mm

**Technical Data**

Connection to the mains		
▪ Wide voltage input UD/Sx.210.2.x / UD/Sx.1260.2.x:	110 - 230 V AC ±10% 50 / 60 Hz +4% - 6%	
▪ No wide voltage input UD/Sx.315.x.1x:	230 V AC ±10% 50 / 60 Hz +4% - 6%	
Screw terminals:	1,5 - 4 mm <sup>2</sup>	
– Wire stripping [4]:	8 mm	
Current detection (CD)	Parameterizable (if available)	
Dividing units/channelss		
▪ 4 TE (units)	UD/S2.315.x.xx	2-channel
▪ 6 TE (units)	UD/S4.210.2.xx	4-channel
▪ 8 TE (units)	UD/S1.1260.2.xx	1-channel
	UD/S4.315.x.xx	4-channel
	UD/S6.210.2.xx	6-channel
▪ 12 TE (units)	UD/S6.315.x.xx	6-channel
Protection type:	IP20	
Ambient temperature:	-5°C to +45°C	
Storage temperature:	-20°C to +70°C	

**Types of load**

- [A] Minimum load  
[B] Maximum load at 110, 127 V per channel  
[C] Maximum load at 230 V per channel  
[D] Load type

		<b>Leading edge control</b>
		<b>Trailing edge control</b>

- For admissible load types see graphics block.
- For UD/Sx.210.2.1x at 230V/60Hz the maximum load amounts to 200W/VA.
- Automatic detection of load characteristics (can be deactivated).
- <sup>1)</sup> In leading edge control use only L or LC transformers. Pure transformers are inadmissible.
- Observe the specifications of the manufacturer of the load for the operating mode (LEDi) and the minimum load (transformers).
- Operating mode, maximum and minimum brightness are parameterizable according to the load.
- For conventional transformers take ~20% und for electronic transformers take ~5% transformer loss into consideration.

**Mounting**

- The modular device must only be installed on mounting rails according to DIN EN 50022 / DIN 60715 TH 35 (including industrial design). The modular device is latched onto the mounting rail.
- Installation only in dry interior rooms. Observe applicable regulations.

**Connection**

Examples of connection to a 4-channel device

- Connect the lighting system according to the connecting diagram.

**Notice**

The operation on isolation transformer networks with a connected load of ≤10 kVA is not admissible!

**Increasing performance with channel bundling:**

- Raising performance by means of channel bundling is admissible; it does not, however, lead to a multiplication of the channel load. Further information on channel bundling is available in the technical manual.
- Channels connected in parallel must be connected to the same phase. Parallel switching with different phases destroys the device.

**Scope of Work:**

- The maximum connected load (100%) is admissible at an ambient temperature of -5°C - +45°C. Beyond this, the derating curve [3] applies:  
% = rated capacity; °C = ambient temperature
- Please note that especially during leading edge control the device can heat up strongly due to the design of some LEDi. The connected load must then be reduced accordingly.
- Further information on the derating factors is available in the technical manual.

**Operation**

The device is operated via KNX sensors or on the device on-site [1]. The on-site operation on the device [1] is also possible via the respective channel button when the device has not been integrated in a KNX system.

[1]	On-site operation on the device via LED operating buttons <ul style="list-style-type: none"> <li>Brief press of the button: On / Off (press in case of an error)</li> <li>Long press of the button: Dimming</li> <li>Press at least 10 sec: Load test</li> </ul>
[2]	Programming button

**Colour status of the LED operating buttons:**

▪ Lit up green:	Channel is activated
▪ Lit up red:	Initialization / Load test
▪ Flashing red:	Error

**Notice**

The i-bus tool can be used for extensive test and error diagnosis functions.

**Commissioning**

- Different functions can be implemented via the ETS commissioning software. The function of the device depends on the parameters selected via the respective software application.
- At the point of delivery the device has 1 - 6 individually pre-programmed channels.
- A group formation for increasing the load is to be performed during commissioning.
- When the KNX bus has not yet been connected, a load test is triggered on the respective channel during initial commissioning with a brief press of the button on the on-site control.
- During commissioning without load the channels/groups are not recognized.
- Detailed information on commissioning and parameterization is available in the technical manual (see QR code).
- Always use the current firmware version. The latest download files for the firmware update are located in the electronic catalogue ([www.busch-jaeger-katalog.de](http://www.busch-jaeger-katalog.de)). The update is carried out via the KNX bus. For a detailed description see the technical manual (see QR code).



Switchover to programming mode:

- Press the programming button [2].
  - The red programming LED flashes.

**Service**

Busch-Jaeger Elektro GmbH - A member of the ABB Group, Freisenbergstraße 2, D-58513 Lüdenscheid, Germany, Tel.: +49 2351 956-1600; [www.BUSCH-JAEGER.de](http://www.BUSCH-JAEGER.de)

**Led-dimmer 4/6x210 W, voor montage op DIN-rail****Led-dimmer 2/4/6x315 W, zonder/met SE, voor montage op DIN-rail****Led-dimmer 1x1260 W, voor montage op DIN-rail**

<b>Een moeilijk GEVAAR</b>
 <p>Bij direct of indirect contact met spanningvoerende delen ontstaat een gevaarlijke doorstroming van het lichaam. Elektrische schok, brandwonden of de dood kunnen het gevolg zijn. Bij niet correct uitgevoerde werkzaamheden aan spanningvoerende delen bestaat brandgevaar.</p> <ul style="list-style-type: none"> <li>Voor montage en demontage eerst de netspanning en stuurspanning uitschakelen!</li> <li>Werkzaamheden aan het '110 ... 240V'-stroomnet uitsluitend laten uitvoeren door een erkend elektrotechnisch installatiebedrijf.</li> </ul>
<b>GEVAAR</b>
 <p>Oververhitting en vernietiging van het apparaat</p> <ul style="list-style-type: none"> <li>Bij gebruik van transformatoren moet elke transformator volgens de aanwijzingen van de fabrikant aan de primaire zijde afzonderlijk of met een temperatuurbewaking worden beveiligd.</li> <li>Er mogen uitsluitend gewikkelde veiligheidstransformatoren volgens DIN EN 61558 worden gebruikt.</li> </ul>

- Montagehandleiding zorgvuldig lezen en bewaren.
- Meer informatie voor de gebruiker en informatie over de planning op [www.BUSCH-JAEGER.de](http://www.BUSCH-JAEGER.de) of door scannen van de QR-code.

**Opmerking**

Dimvermogen > 1000 W alleen voor professionele toepassingen volgens EN 61000-3-2. Voor een aansluittoestemming dient u contact op te nemen met het plaatselijke energiebedrijf.

**Beoogd gebruik**

Het apparaat is primair bedoeld voor gebruik met dimbare 230V-LEDi-lampen. Het apparaat werkt naar keuze in faseaansnijding of faseafsnijsning. Alle lampen die onder 'soorten belastingen' vermeld zijn, in het bijzonder LEDi-belastingen (led-lampen met geïntegreerd voorschakelapparaat), kunnen worden geregeld.

- Voor uitvoerige informatie over de functieomvang zie het technische handboek (zie QR-code).

**Technische gegevens KNX**

Voeding (via buslijn):	24 V DC
Busdeelnemer:	1 (12 mA)
Aansluiting	
▪ Busaansluitklem:	0,6 ... 0,8 mm
▪ Kabeltype:	J-Y(St)Y, 2 x 2 x 0,8 mm
▪ Strippen [4]:	5 ... 6 mm

**Technische gegevens**

Netaansluiting		
▪ Breedspanningsingang UD/Sx.210.2.x / UD/Sx.1260.2.x:	110 ... 230 V AC ± 10% 50 / 60 Hz +4% -6%	
▪ Geen breedspanningsingang UD/Sx.315.x.1x:	230 V AC ± 10% 50 / 60 Hz +4% -6%	
Schroefklemmen:	1,5 ... 4 mm <sup>2</sup>	
– Strippen [4]:	8 mm	
Stroomherkenning (SE)	Parametreerbaar (indien aanwezig)	
Delingsseenheden/kanalen		
▪ 4 TE	UD/S2.315.x.xx	2-kanaals
▪ 6 TE	UD/S4.210.2.xx	4-kanaals
▪ 8 TE	UD/S1.1260.2.xx	1-kanaals
	UD/S4.315.x.xx	4-kanaals
	UD/S6.210.2.xx	6-kanaals
▪ 12 TE	UD/S6.315.x.xx	6-kanaals
Beschermingsgraad:	IP20	
Omgevingstemperatuur:	-5 °C ... +45 °C	
Opslagtemperatuur:	-20 °C ... +70 °C	

**Soort belastingen**

- [A] Minimale belasting  
[B] Maximale belasting bij 110, 127 V per kanaal  
[C] Maximale belasting bij 230 V per kanaal  
[D] Soort belasting

		<b>Faseaansnijding</b>
		<b>Faseafsnijsning</b>

- Toegestane soorten belasting, zie tabellen in het grafische blok.
- Bij de UD/Sx.210.2.1x op 230V/60Hz bedraagt de maximale belasting 200W/VA.
- Automatische herkenning van belastingeigenschappen (deactiveerbaar).
- <sup>1)</sup> Gebruik in de faseaansnijdingsmodus alleen L- of LC-transformatoren. Zuivere C-transformatoren zijn niet toegestaan.
- Houd u aan de aanwijzingen van de fabrikant van de belasting over bedrijfsmodus (LEDi) en de minimale belasting (transformatoren).
- Bedrijfsmodus, maximale en minimale helderheid zijn overeenkomstig het soort belasting parameterbaar.
- Er moet rekening worden gehouden met transformatorverliezen: bij conventionele transformatoren ~20 % en bij elektronische transformatoren ~5%

**Montage**

- Het apparaat voor DIN-railmontage mag uitsluitend worden gemonteerd op DIN-rails volgens DIN EN 50022 / DIN 60715 TH 35 (inclusief industriële uitvoering). Het apparaat wordt op de DIN-rail vastgeklit.
- Inbouw uitsluitend in droge binnenruimtes. Daarbij de geldende voorschriften in acht nemen.

**Aansluiting**

Aansluitvoorbeelden op een 4-kanaals apparaat

- Verlichtingsinstallatie volgens aansluitschema aansluiten.

**Opmerking**

Het gebruik op scheidingstransformatornetten met een aansluitvermogen ≤10 kVA is niet toegestaan!

**Vermogensverhoging door kanaalbundeling:**

- Vermogensverhoging door kanaalbundeling is toegestaan, maar leidt niet tot vermenging van de kanaalbelasting. Meer informatie over kanaalbundeling vindt u in het technische handboek.
- Bij het parallel schakelen van kanalen moeten deze op dezelfde fase aangesloten zijn. Bij verschillende fasen wordt het apparaat bij parallelschakeling vernietigd.

**Werkbereik:**

- Het maximale aansluitvermogen (100%) is toegestaan bij een omgevingstemperatuur van -5 °C ... +45 °C. Bovendien geldt de deratingcurve [3]:  
% = nominaal vermogen; °C = omgevingstemperatuur
- U dient er rekening mee te houden dat vooral in de faseaansnijdingsmodus bij enkele LEDi door de constructie het apparaat kan opwarmen. Het aansluitvermogen moet dan overeenkomstig worden verlaagd.
- Meer informatie over de deratingfactoren vindt u in het technische handboek.

**Bediening**

Het apparaat wordt bediend via KNX-sensoren of met plaatselijke bediening [1] op het apparaat. Ook als het apparaat nog niet is geïntegreerd in een KNX-installatie, is de plaatselijke bediening [1] op het apparaat via de bijbehorende kanaalimpulsdrukker mogelijk:

[1]	Plaatselijke bediening op het apparaat via led-impulsdrukker <ul style="list-style-type: none"> <li>Korte druk op de toets: aan/uit (bij een storing bevestigen)</li> <li>Lange druk op de toets: dimmen</li> <li>&gt; 10 sec indrukken: Belastingtest</li> </ul>
[2]	Programmeertoets

**Kleurstatus van led-impulsdrukker:**

▪ Groen continu brandend:	Kanaal is niet ingeschakeld
▪ Rood continu brandend:	Initialisatie/belastingtest
▪ Rood knipperend:	Fout

**Opmerking**

Voor omvangrijke test- en foutdiagnosefuncties kan het i-bus-tool worden gebruikt.

**Inbedrijfname**

- Met de inbedrijfnamesoftware ETS kunnen verschillende functies worden gerealiseerd. De werking van het apparaat is afhankelijk van de met de softwareapplicatie gekozen parameters.
- In de leveringsstoestand heeft het apparaat 1 ... 6 individueel voorgeprogrammeerde kanalen.
- Een groepsvorming voor de verhoging van de belasting moet bij de inbedrijfname worden uitgevoerd.
- Als de KNX-bus nog niet aangesloten is, wordt bij de eerste inbedrijfname door een korte druk op de toets op de plaatselijke bediening een belastingtest voor het bijbehorende kanaal geactiveerd.
- Bij inbedrijfname zonder belasting, worden de kanalen/groepen niet herkend.
- Uitvoerige informatie over de inbedrijfname en parametring vindt u in het technische handboek (zie QR-code).
- Gebruik altijd de actuele firmware-versie. De actuele downloadbestanden over de firmware-update bevinden zich in de elektronische catalogus ([www.busch-jaeger-katalog.de](http://www.busch-jaeger-katalog.de)). De update vindt plaats via de KNX-bus. Voor een gedetailleerde beschrijving zie het technische handboek (zie QR-code).

Omschakelen naar de programmeermodus:

- Programmeertoets [2] indrukken.
  - De rode programmeer-led knippert.

**Service**

Busch-Jaeger Elektro GmbH - Een onderneming van de ABB-groep, Freisenbergstraße 2, D-58513 Lüdenscheid, Tel.: +49 2351 956-1600; [www.BUSCH-JAEGER.de](http://www.BUSCH-JAEGER.de)