



1. Go to the online webpage by scanning the QR code.
2. Click on the "Downloads" tab to find the documents.

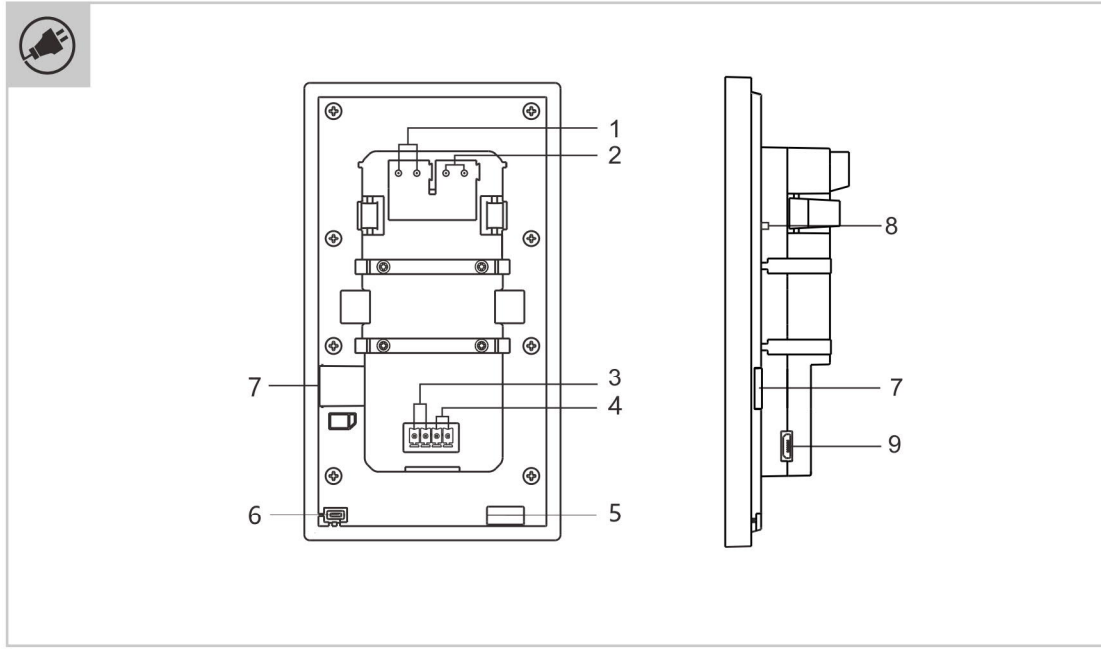
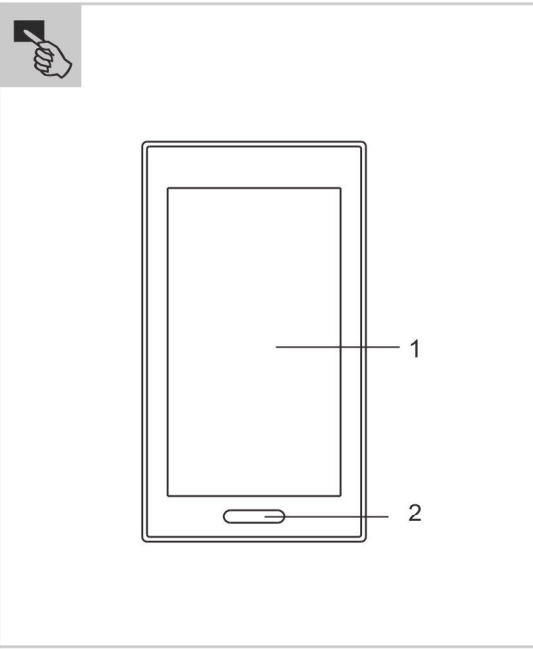
**Service**

Find your individual country contact here



<http://new.abb.com/contact-centers>

End user license agreement is available by scanning the QR code.



**Norsk**

**ABB RoomTouch®**

**FARE**

Det går farlige strømmer gjennom kroppen når man kommer i direkte eller indirekte kontakt med strømførende komponenter. Dette kan føre til elektrisk støt, brannskader eller til og med død. Hvis arbeid blir utført feil på strømførende deler, kan det føre til brann.

- Koble fra nettspenningen før montering og demontering!
- Arbeid på 100-240 V strømmettet skal kun utføres av fagfolk.

- Les montasjeveiledningen nøye, og ta vare på den for senere bruk.
- Du finner ekstra brukerinformatjon og informasjon om planlegging på <https://new.abb.com/low-voltage/products/building-automation/product-range/abb-i-bus-knx> eller ved å skanne QR-koden.

**Tiltenkt bruk**

RoomTouch-Controlpanel er en høykvalitets KNX-berøringsskjerm. Apparatet kan brukes som styre-, overvåkings- og meldingsenhet for hele KNX-installasjonen i flere rom.



**Betjening**

1	Touchscreen
2	Nærhetssensor og lysstyrkesensor



**Tilkobling**

1	KNX-kontakt
2	Strøminngangskontakt
3	Temperatursensorkontakt
4	Binær inngangskontakt
5	Høytaler
6	Temperatursensor
7	Micro SD-kortkontakt
8	Oppdateringsknapp (kun for bruk på fabrikken)
9	USB-kontakt for fastvareoppdatering (kun for bruk på fabrikken)

KNX-programmeringsknappen er en programvareknapp som du finner under Systeminnstillinger -> Igangsetting.

**Tekniske data**

Spenningsverdi	24 V $\overline{\text{AC}}$
Strømforsyning	20-32 V $\overline{\text{AC}}$
Busspanning (KNX)	21-32 V $\overline{\text{AC}}$
Merkestrøm	24 V $\overline{\text{AC}}$ , 250 mA
Strømförbruk	6 W
Omgivelsestemperatur	-5 °C ... +45 °C
Lagringstemperatur	-20 °C ... +70 °C
Skjermopløsning	720 x 1280 bildepunkter
Kapslingsgrad	IP 20
Diameter kabeltykkelse (1, 2)	0,6 mm ... 0,8 mm
Diameter kabeltykkelse (3, 4)	0,42 mm ... 1,38 mm

**Svenska**

**ABB RoomTouch®**

**FARA**

Direkt eller indirekt kontakt med spänningsförande delar leder till farlig genomströmning i kroppen. Detta kan leda till elstöt, brännskador och livshotande skador. Vid felaktigt utförda arbeten på spänningsförande delar föreligger brandrisk.

- Koppla bort nätspanningen före montering och demontering!
- Arbeten på 100-240 V-nätet får endast utföras av fackmän.

- Läs monteringsanvisningen noggrant och spara den.
- Mer användarinformation och information om planering finns tillgänglig via <https://new.abb.com/low-voltage/products/building-automation/product-range/abb-i-bus-knx> eller genom att scanna QR-koden.

**Avsedd användning**

RoomTouch-kontrollpanelen är en KNX-pekskärm av hög kvalitet. Enheten kan användas som rumsövergripande styr-, övervaknings- och detektorenhet för hela KNX-installationen.



**Drift**

1	Pekskärm
2	Närhetsgivare och ljusstyrkesensor



**Inkoppling**

1	KNX-anslutning
2	Elanslutning
3	Anslutning temperatursensor
4	Anslutning till binär ingång
5	Högtalare
6	Temperatursensor
7	Anslutning micro-SD-kort
8	Uppgraderingsknapp (endast för fabriksanvändning)
9	USB-anslutning för firmware-uppgradering (endast för fabriksanvändning)

KNX-programmeringsknappen är en mjukvaruknapp som du hittar under Systeminställningar -> Idrifttagning.

**Tekniska data**

Rating spänning	24 V $\overline{\text{AC}}$
Strömförsörjning	20-32 V $\overline{\text{AC}}$
Busspanning (KNX)	21-32 V $\overline{\text{AC}}$
Betyg nuvarande	24 V $\overline{\text{AC}}$ , 250 mA
Strömförbrukning	6 W
Omgivelsestemperatur	-5 °C ... +45 °C
Förvaringstemperatur	-20 °C ... +70 °C
Skärmoplösning	720 x 1280 pixlar
Skydd	IP 20
Kabeldiameter (1, 2)	0,6-0,8 mm
Kabeldiameter (3, 4)	0,42-1,38 mm

**Suomi**

**ABB RoomTouch®**

**VAARA**

Vaarallista virtaa kulkee kehon läpi sen joutuessa suoraan tai epäsuoraan kosketukseen jännitteisten osien kanssa. Seurauksena voi olla sähköisku, palovammoja tai jopa kuolema. Asiaton työskentely jännitteisillä osilla voi aiheuttaa tulipalon.

- Katkaise jännite ennen asennusta tai purkamista!
- Työskentely 100-240 V verkossa on sallittua ainoastaan alan ammattilaisille.

- Lue asennusohjeet huolellisesti ja säilytä niitä myöhempiä tarvetta varten.
- Käyttäjille tarkoitettua lisätietoa sekä suunnittelua koskevaa tietoa on saatavana <https://new.abb.com/low-voltage/products/building-automation/product-range/abb-i-bus-knx> tai skannaamalla QR-koodi.

**Määräysten mukainen käyttö**

RoomTouch-ohjauspaneeli on korkealaatuinen KNX-kosketusnäyttö. Laitetta voi käyttää eri tilojen toimintoja ohjaavana ohjaus-, valvonta- ja ilmoitusyksikkönä koko KNX-asennukselle.



**Käyttö**

1	Kosketusnäyttö
2	Läheisyysanturi ja kirkkausanturi



**Liitäntä**

1	KNX-liitin
2	Tehon tuloliitin
3	Lämpötila-anturin liitin
4	Binäärinen tuloliitin
5	Kaiutin
6	Lämpötila-anturi
7	Mikro-SD-kortin liitin
8	Päivityspainike (vain tehdaskäyttöön)
9	USB-liitin laiteohjelmiston päivitykseen (vain tehdaskäyttöön)

KNX-ohjelmointipainike on ohjelmistopainike, joka löytyy kohdasta Järjestelmäasetukset -> Käyttöönotto.

**Tekniset tiedot**

Jännitearvo	24 V $\overline{\text{AC}}$
Virransyöttö	20-32 V $\overline{\text{AC}}$
Väyläjännite (KNX)	21-32 V $\overline{\text{AC}}$
Nimellisvirta	24 V $\overline{\text{AC}}$ , 250 mA
Virrankulutus	6 W
Ympäristön lämpötila	-5 °C ... +45 °C
Varastointilämpötila	-20 °C ... +70 °C
Näytön resoluutio	720 x 1280 pikseliä
Kotelointiluokka	IP 20
Kaapelin poikkipinta (1, 2)	0,6 mm...0,8 mm
Kaapelin poikkipinta (3, 4)	0,42 mm...1,38 mm

**Português**

**ABB RoomTouch®**

**PERIGO**

As correntes perigosas passam através do corpo ao entrar em contacto direto e indireto com os componentes sob tensão. Isto pode resultar em choque elétrico, queimaduras ou mesmo em morte. O trabalho executado incorretamente nas peças condutoras de corrente pode causar incêndios.

- Desligue a tensão principal antes da montagem e da desmontagem!
- Certifique-se de que o trabalho na 100-240 V na rede elétrica é realizado apenas por pessoal especializado.

- Por favor, leia cuidadosamente as instruções de montagem e guarde-as para uso futuro.
- A informação adicional do utilizador e a informação sobre o planeamento está disponível em <https://new.abb.com/low-voltage/products/building-automation/product-range/abb-i-bus-knx> ou digitalizando o código QR (QR Code).

**Uso pretendido**

O painel RoomTouch pode ser usado como um monitor KNX sensível ao toque de alta qualidade. O dispositivo pode ser usado como uma unidade de controle, monitoramento e indicação para a instalação completa do KNX, que pode ser operada em diferentes salas.



**Comando**

1	Ecrã tátil
2	Sensor de proximidade e sensor de brilho



**Ligação**

1	Conector KNX
2	Conector de entrada de energia
3	Conector do sensor de temperatura
4	Conector de entrada binária
5	Altifalante
6	Sensor de temperatura
7	Conector do cartão micro SD
8	Botão de atualização (apenas para uso de fábrica)
9	Conector USB para atualização de firmware (apenas para uso de fábrica)

O botão de programação KNX é um botão de software que você pode encontrar em Configurações do sistema -> Comissionamento.

**Dados técnicos**

Valor de tensão	24 V $\overline{\text{AC}}$
Alimentação de tensão	20-32 V $\overline{\text{AC}}$
Tensão do barramento (KNX)	21-32 V $\overline{\text{AC}}$
Corrente nominal	24 V $\overline{\text{AC}}$ , 250 mA
Consumo de energia	6 W
Temperatura ambiente	-5 °C ... +45 °C
Temperatura de armazenamento	-20 °C ... +70 °C
Resolução do visor	720 x 1280 pixels
Proteção	IP 20
Diâmetro da espessura do cabo (1, 2)	0,6 mm...0,8 mm
Diâmetro da espessura do cabo (3, 4)	0,42 mm...1,38 mm

**ABB RoomTouch®**

**FARE**

Farlig strøm strømmer gennem kroppen ved direkte kontakt eller indirekte kontakt med strømførende komponenter. Dette kan medføre elektrisk stød, forbrændinger eller døden. Ukorrekt arbejde udført på strømførende dele kan udløse brand.

- Frakobl hovedspændingen inden montering og afmontering!
- Arbejde på 100-240 V strømnettet må kun udføres af specialiseret personale.

- Læs monteringsinstrukserne nøje, og opbevar dem til fremtidig brug.
- Yderligere brugerinformation og information om planlægningen kan findes på <https://new.abb.com/low-voltage/products/building-automation/product-range/abb-i-bus-knx> eller ved at scanne QR-koden.

**Bestemmelsesmæssig anvendelse**

RoomTouch-kontrolpanelet er et højkvalitets-KNX-touchdisplay. Enheden kan på tværs af rumgrænser anvendes som styre-, overvågnings- og meldeenhed til hele KNX-installationen.

**Betjening**

1	Touch-screen
2	Nærhedsføler og lysstyrkesensor

**Tilslutning**

1	KNX-konnektor
2	Strømindgangskonnektor
3	Temperatursensor-konnektor
4	Binær indgangs-konnektor
5	Højttaler
6	Temperatursensor
7	Micro SD-kort-konnektor
8	Opdateringsknop (kun til fabriksbrug)
9	USB-konnektor til firmware-opdatering (kun til fabriksbrug)

KNX-programmeringsknappen er en softwareknop, som du kan finde under Systemindstillinger -> Idriftsættelse.

**Tekniske data**

Spændingsværdi	24 V <sup>AC</sup>
Strømforsyning	20-32 V <sup>AC</sup>
Busspænding (KNX)	21-32 V <sup>AC</sup>
Mærkestrøm	24 V <sup>AC</sup> , 250 mA
Strømforsbrug	6 W
Temperatura ambiente	-5 °C ... +45 °C
Opbevaringstemperatur	-20 °C ... +70 °C
Skærmopløsning	720 x 1280 pixel
Beskyttelse	IP 20
Kabeltykkelsens diameter (1, 2)	0,6 mm...0,8 mm
Kabeltykkelsens diameter (3, 4)	0,42 mm...1,38 mm

**ABB RoomTouch®**

**NEBEZPEČÍ**

Tělem procházejí nebezpečné proudy, pokud přijde do přímého nebo nepřímého styku s vodivými součástmi. To může mít za následek zásah elektrickým proudem, popáleniny nebo dokonce úmrtí. Nesprávné provedené práce na vodivých součástech mohou způsobit požár.

- Před montáží a demontáží zařízení odpojte od sítě!
- Práce na přívodní síti 100-240 V může provádět pouze odborný personál.

- Pečlivě si přečtěte pokyny týkající se montáže a uschovejte je pro další použití.
- Dodatečné informace o uživateli a informace o plánování jsou k dispozici v kapitole <https://new.abb.com/low-voltage/products/building-automation/product-range/abb-i-bus-knx> nebo po naskenování QR kódu.

**Zamýšlené použití**

Panel RoomTouch lze použít jako vysoce kvalitní dotykový displej KNX.

Zařízení lze použít jako řídicí, monitorovací a indikační jednotku pro kompletní instalaci KNX, kterou lze ovládat v různých místnostech.

**Obsluha**

1	Dotyková obrazovka
2	Senzor přiblížení a senzor jasu

**Připojení**

1	Konektor KNX
2	Napájecí konektor
3	Konektor teplotního snímače
4	Konektor dvojkového vstupu
5	Reproduktor
6	Teplotní snímač
7	Konektor karty Micro SD
8	Tlačítko upgradu (pouze pro tovární účely)
9	Konektor USB pro upgrade firmwaru (pouze pro tovární účely)

Programovací tlačítko KNX je softwarové tlačítko, které najdete v části Nastavení systému -> Uvedení do provozu.

**Technické údaje**

Hodnota napětí	24 V <sup>AC</sup>
Napájecí zdroj	20–32 V <sup>AC</sup>
Napětí sběrnice (KNX)	21–32 V <sup>AC</sup>
Jmenovitý proud	24 V <sup>AC</sup> , 250 mA
Spotřeba energie	6 W
Okolní teplota	-5 °C ... +45 °C
Teplota skladování	-20 °C ... +70 °C
Rozlišení displeje	720 x 1280 pixelů
Ochrana	IP 20
Průměr tloušťky kabelu (1, 2)	0,6 mm...0,8 mm
Průměr tloušťky kabelu (3, 4)	0,42 mm...1,38 mm

**ABB RoomTouch®**

**NEBEZPEČENSTVO**

Pri priamom alebo nepriamom styku s dielmi pod prúdom hrozí nebezpečenstvo zásahu tela prúdom. Dôsledkom môže byť elektrický šok, popáleniny či dokonca smrť. Nevhodné postupy prác na dieloch pod prúdom môžu zapríčiniť vznik požiaru.

- Pred montážou a demontážou odpojte sieťové pripojenie!
- Práce na elektrickej sieti 100-240 V povoľte vykonávať iba odbornému personálu.

- Dôkladne si prečítajte montážne pokyny a uschovajte si ich na nahládnutie v budúcnosti.
- Ďalšie informácie pre používateľa a informácie o plánovaní nájdete na adrese <https://new.abb.com/low-voltage/products/building-automation/product-range/abb-i-bus-knx> alebo po naskenovaní QR kódu.

**Zamýšľané použitie**

Panel RoomTouch sa dá používať ako vysoko kvalitný dotykový displej KNX.

Zariadenie môže byť použité ako riadiaca, monitorovacia a indikačná jednotka pre kompletnú inštaláciu KNX, ktorú je možné prevádzkovať v rôznych miestnostiach.

**Používanie**

1	Dotyková obrazovka
2	Senzor priblíženia a jasu

**Pripojenie**

1	Konektor KNX
2	Konektor napájania
3	Konektor teplotného senzora
4	Konektor binárneho vstupu
5	Reproduktor
6	Teplotný senzor
7	Konektor karty Micro SD
8	Tlačidlo Inovácia (len pre továrenské využitie)
9	USB konektor na inováciu firmvéru (len pre továrenské použitie)

Programovacie tlačidlo KNX je softvérové tlačidlo, ktoré nájdete v časti Nastavenia systému -> Uvedenie do prevádzky.

**Technické údaje**

Menovité napätie	24 V <sup>AC</sup>
Napájanie	20 – 32 V <sup>AC</sup>
Napätie zbernice (KNX)	21 – 32 V <sup>AC</sup>
Ratingový prúd	24 V <sup>AC</sup> , 250 mA
Spotřeba energie	6 W
Okolní teplota	-5 °C ... +45 °C
Teplota skladovania	-20 °C ... +70 °C
Rozlíšenie displeja	720 x 1280 pixlov
Ochrana	IP 20
Priemer hrúbky kábla (1, 2)	0,6 mm ... 0,8 mm
Priemer hrúbky kábla (3, 4)	0,42 mm...1,38 mm

**ABB RoomTouch®**

**KINΔYNOΣ**

Επικίνδυνα ρεύματα διαπερνούν το σώμα όταν έρχεστε σε άμεση ή έμμεση επαφή με ηλεκτροδοτούμενα εξαρτήματα. Αυτό μπορεί να προκαλέσει ηλεκτροσόκ, εγκαύματα ή ακόμη και θάνατο. Εργασίες που εκτελούνται με μη ενδεδειγμένο τρόπο σε ηλεκτροφόρα μέρη μπορεί να προκαλέσουν πυρκαγιές.

- Αποσυνδέστε την τάση ηλεκτρικού δικτύου πριν την τοποθέτηση και την αποσυναρμολόγηση!
- Επιπρέπειτε την εκτέλεση εργασιών στο ηλεκτρικό δίκτυο 100-240 V μόνο από ειδικό προσωπικό.

- Διαβάστε προσεκτικά τις οδηγίες συναρμολόγησης και φυλάξτε τις για μελλοντική χρήση.
- Πρόσθετες πληροφορίες χρήστη και πληροφορίες σχετικά με τον σχεδιασμό διατίθενται στη διεύθυνση <https://new.abb.com/low-voltage/products/building-automation/product-range/abb-i-bus-knx> ή σαρώοντας τον κωδικό QR.

**Προβλεπόμενη χρήση**

Ο πίνακας RoomTouch μπορεί να χρησιμοποιηθεί όπως είναι μια υψηλής ποιότητας οθόνη ευαίσθητη στην αφή. Η συσκευή μπορεί να χρησιμοποιηθεί ως μονάδα ελέγχου, παρακολούθησης και ένδειξης για την πλήρη εγκατάσταση KNX, η οποία μπορεί να λειτουργήσει σε διαφορετικά δωμάτια.

**Χειρισμός**

1	Οθονη αφής
2	Αισθητήρας εγγύτητας και αισθητήρα φωτεινότητας

**Σύνδεση**

1	Θύρα KNX
2	Θύρα εισόδου ισχύος
3	Θύρα αισθητήρα θερμοκρασίας
4	Θύρα δυαδικής εισόδου
5	Ηχείο
6	Αισθητήρας θερμοκρασίας
7	Θύρα κάρτας Micro SD
8	Κουμπί αναβάθμισης (μόνο για εργοστασιακή χρήση)
9	Θύρα USB για αναβάθμιση υλικολογισμικού (μόνο για εργοστασιακή χρήση)

Το κουμπί προγραμματισμού KNX είναι ένα κουμπί λογισμικού που μπορείτε να βρείτε στο πλαίσιο Ρυθμίσεις συστήματος -> Θέση σε λειτουργία.

**Τεχνικά δεδομένα**

Τάση αξιολόγησης	24 V <sup>AC</sup>
Τροφοδοσία τάσης	20-32 V <sup>AC</sup>
Τάση διαύλου (KNX)	21-32 V <sup>AC</sup>
Βαθμολογία τρέχοντος	24 V <sup>AC</sup> , 250 mA
Κατανάλωση ισχύος	6 W
Θερμοκρασία λειτουργίας	-5 °C ... +45 °C
Θερμοκρασία αποθήκευσης	-20 °C ... +70 °C
Ανάλυση οθόνης	720 x 1280 pixel
Προστασία	IP 20
Διάμετρος καλωδίου (1, 2)	0,6 mm...0,8 mm
Διάμετρος καλωδίου (3, 4)	0,42 mm...1,38 mm

**ABB RoomTouch®**

**TEHLİKE**

Vücut uzunları ile doğrudan veya dolaylı temas durumunda vücutta tehlikeli elektrik akımı meydana gelir. Bu da elektrik çarpmasına, yanıklara ve hatta ölüme neden olabilir. Akım taşıyan parçalarda doğru şekilde yapılmayan çalışmalar yangına neden olabilir.

- Montaj ve sökme çalışmalarından önce gerilim beslemesini kesin!
- 100-240 V elektrik şebekesindeki çalışmaların, sadece uzman personel tarafından gerçekleştirilmesini sağlayın.

- Lütfen montaj kılavuzunu dikkatlice okuyun ve sonraki kullanımlar için saklayın.
- Ayrıntılı kullanım bilgileri ve planlama ile ilgili bilgilere <https://new.abb.com/low-voltage/products/building-automation/product-range/abb-i-bus-knx> üzerinden veya QR kodu taratılarak ulaşılabilir.

**Amacına uygun kullanım**

RoomTouch kontrol paneli, yüksek kaliteli bir KNX dokunmatik ekrandır.

Cihaz, komple KNX kurulumu için çok amaçlı kontrol, denetleme ve bildirim ünitesi olarak kullanılabilir.

**İşletim**

1	Dokunmatik ekran
2	Yakınlık sensörü ve parlaklık sensörü

**Bağlantı**

1	KNX konnektörü
2	Güç giriş konnektörü
3	Sıcaklık sensörü konnektörü
4	İkili giriş konnektörü
5	Hoparlör
6	Sıcaklık sensörü
7	Micro SD kart girişi
8	Güncelleme düğmesi (sadece servis kullanımı için)
9	Yazılım güncellemesi için USB girişi (sadece servis kullanımı için)

KNX programlama düğmesi Sistem Ayarları -> Devreye Alma altında bulabileceğiniz bir yazılım düğmesidir.

**Teknik veriler**

Değerlendirme gerilimi	24 V <sup>AC</sup>
Elektrik beslemesi	20-32 V <sup>AC</sup>
Veri yolu gerilimi (KNX)	21-32 V <sup>AC</sup>
Derecelendirme akımı	24 V <sup>AC</sup> , 250 mA
Güç tüketimi	6 W
Çalışma sıcaklığı	-5 °C ... +45 °C
Depolama sıcaklığı	-20 °C ... +70 °C
Ekran çözünürlüğü	720 x 1280 piksel
Koruma	IP 20
Kablo kalınlığı çapı (1, 2)	0,6 mm...0,8 mm
Kablo kalınlığı çapı (3, 4)	0,42 mm...1,38 mm