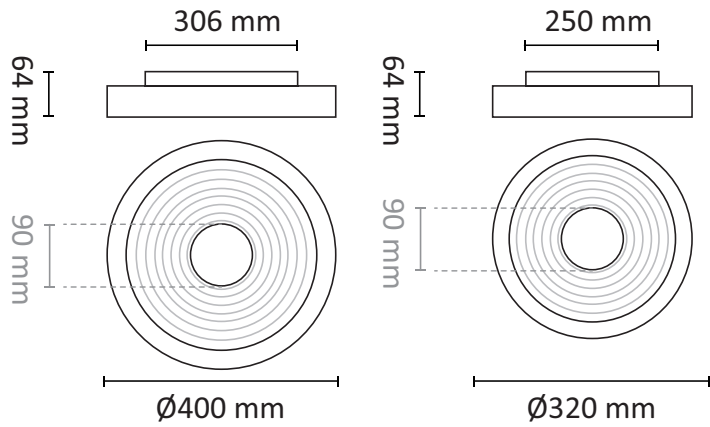


SANDY
 - SENSOR & DALI

EN: MEASUREMENT

NO: MÅL
 SE: MÅTT
 FI: MITAT



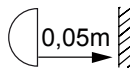
EN: This product contains a light source of energy efficiency class G
 NO: Dette produktet inneholder en LED-lyskilde med energieffektivitets-klasse G
 SE: Denna produkt innehåller en ljuskälla med energieffektivitetsklassen G
 FI: Tämä tuote sisältää LED -valonlähteen energiatehokkuus luokalla G



EN: Unreplaceable light source.
 Replaceable control gear by qualified electrician.
 NO: Ikke utskiftbar lyskilde.
 Forkobling kan byttes av autorisert el. installatør.
 SE: Ej utbyttbar ljuskälla.
 Drivdon kan bytas av auktoriserad elektriker.
 FI: Ei vaihdettava valonlähde.
 Valtuutettu sähköasentaja voi vaihtaa käyttölaitteet.

OBS!

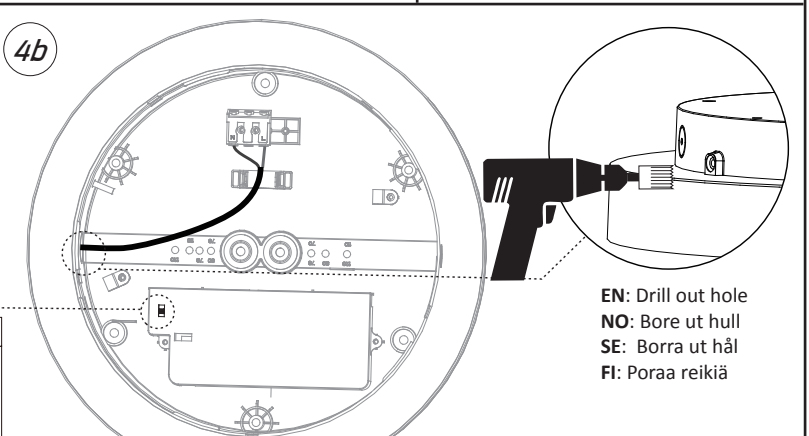
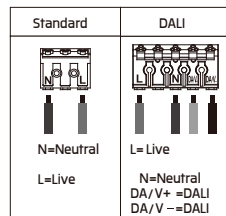
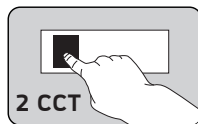
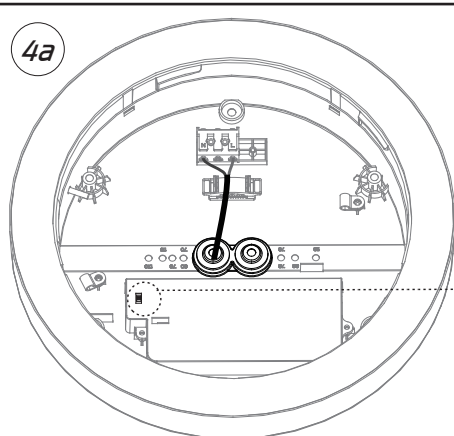
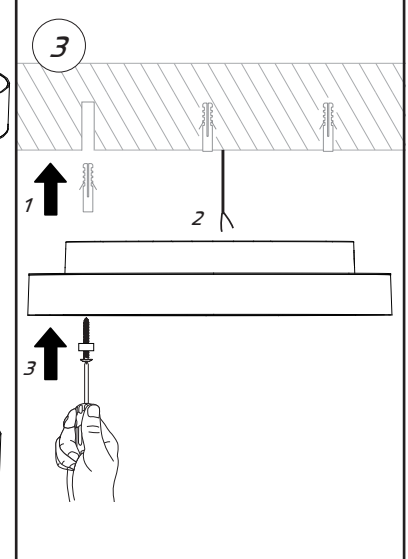
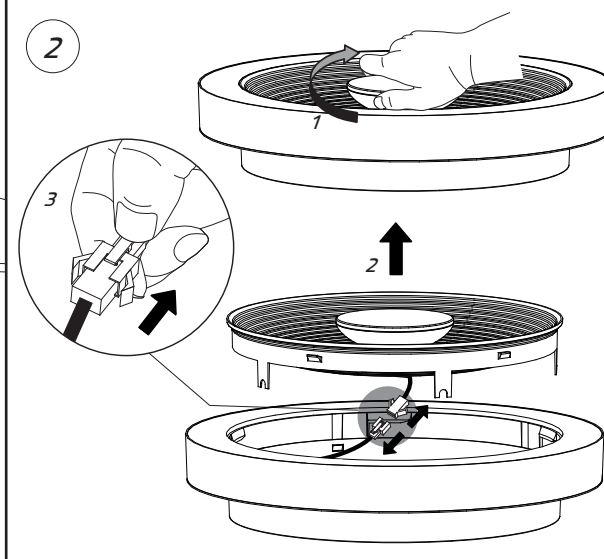
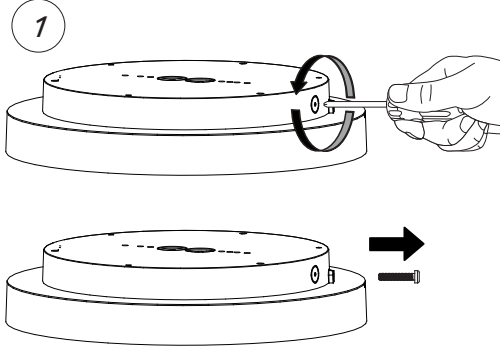
EN: Installation must be performed by a professional.
 NO: Må installeres av autorisert el. installatør.
 SE: Måste installeras av en behörig elektriker.
 FI: Vain valtuutettu sähköasentaja saa asentaa.



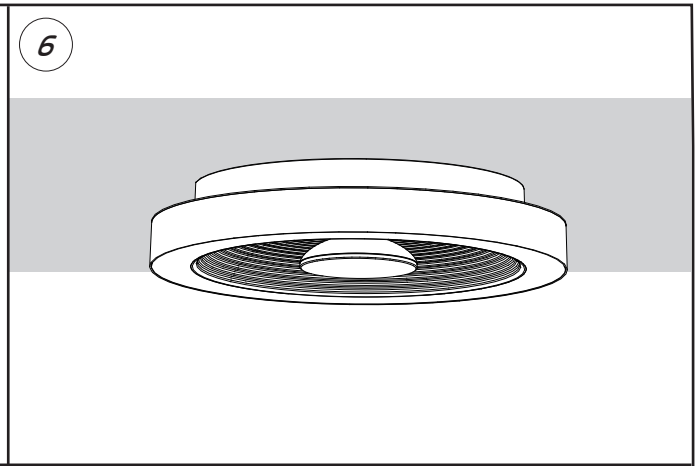
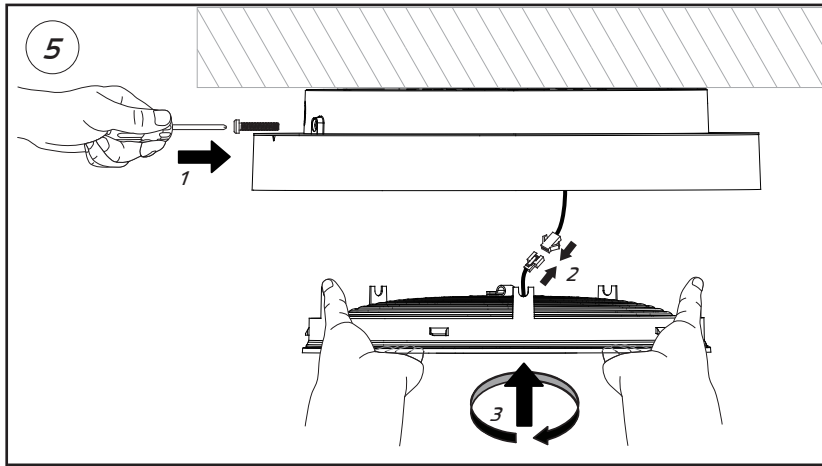
EN: Minimum distance to flammable material in the beam direction.
 NO: Minimumsavstand til brennbart materiale i armaturens stråleretning.
 SE: Minsta avstånd mellan brännbart material och lampans ljusrätning.
 FI: Vähimmäismitta valaisimesta palaavaan materiaaliin.

EN: SURFACE MOUNTING

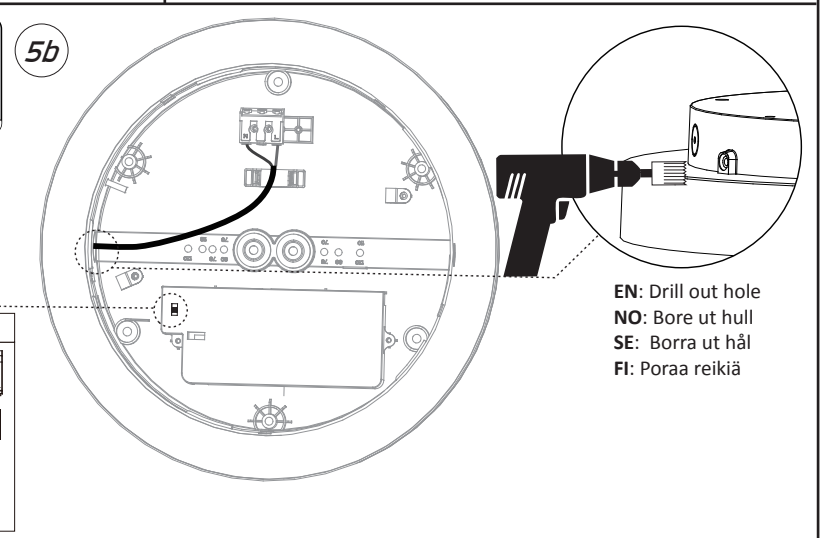
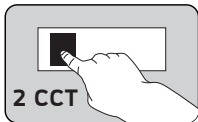
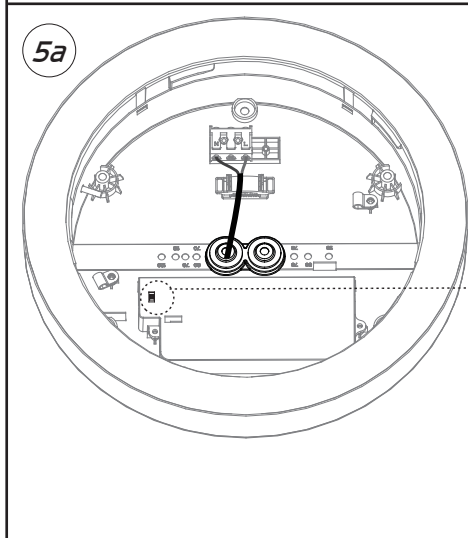
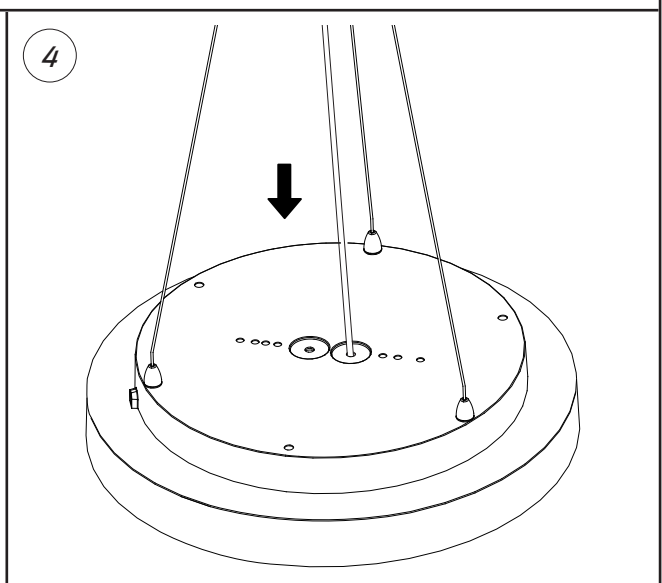
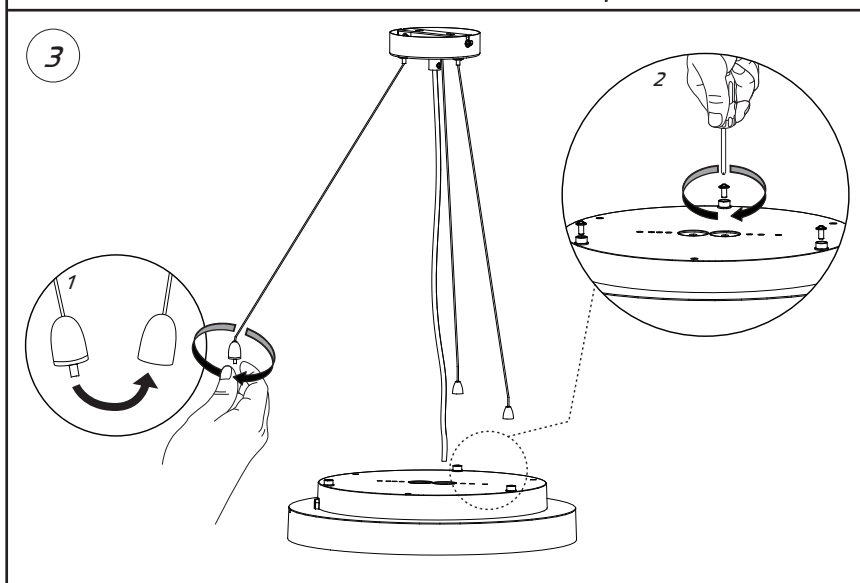
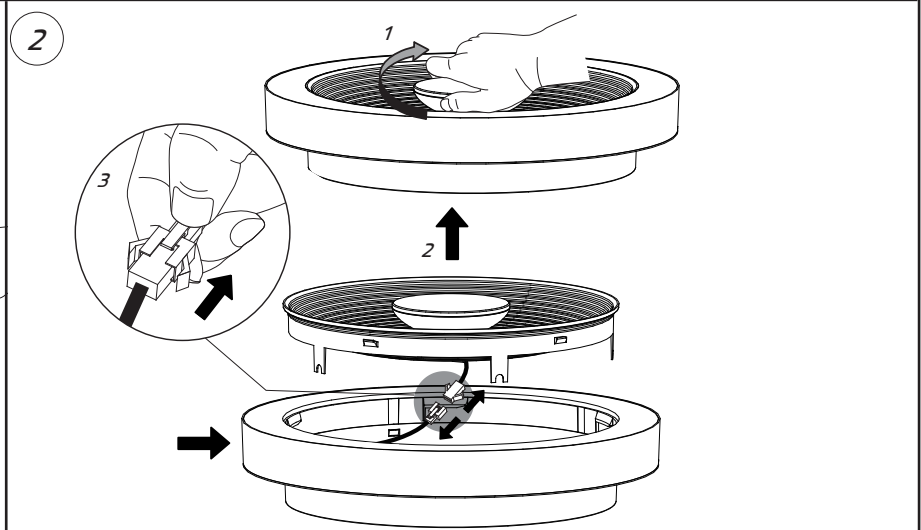
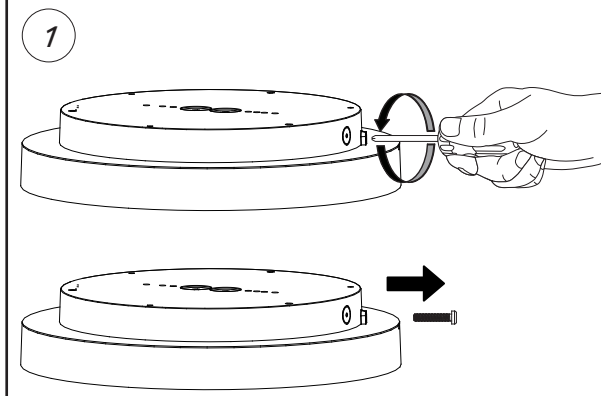
NO: OVERFLATEMONTERING
 SE: YTMONTERING
 FI: PINTA-ASENNUS



EN: Drill out hole
 NO: Bore ut hull
 SE: Borra ut håll
 FI: Poraa reikiä

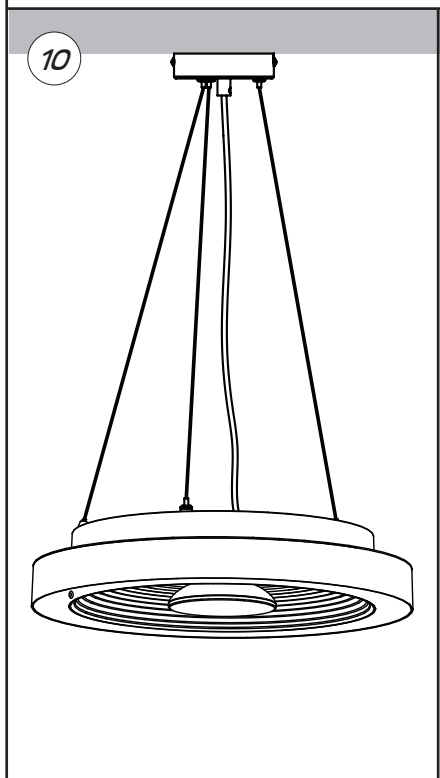
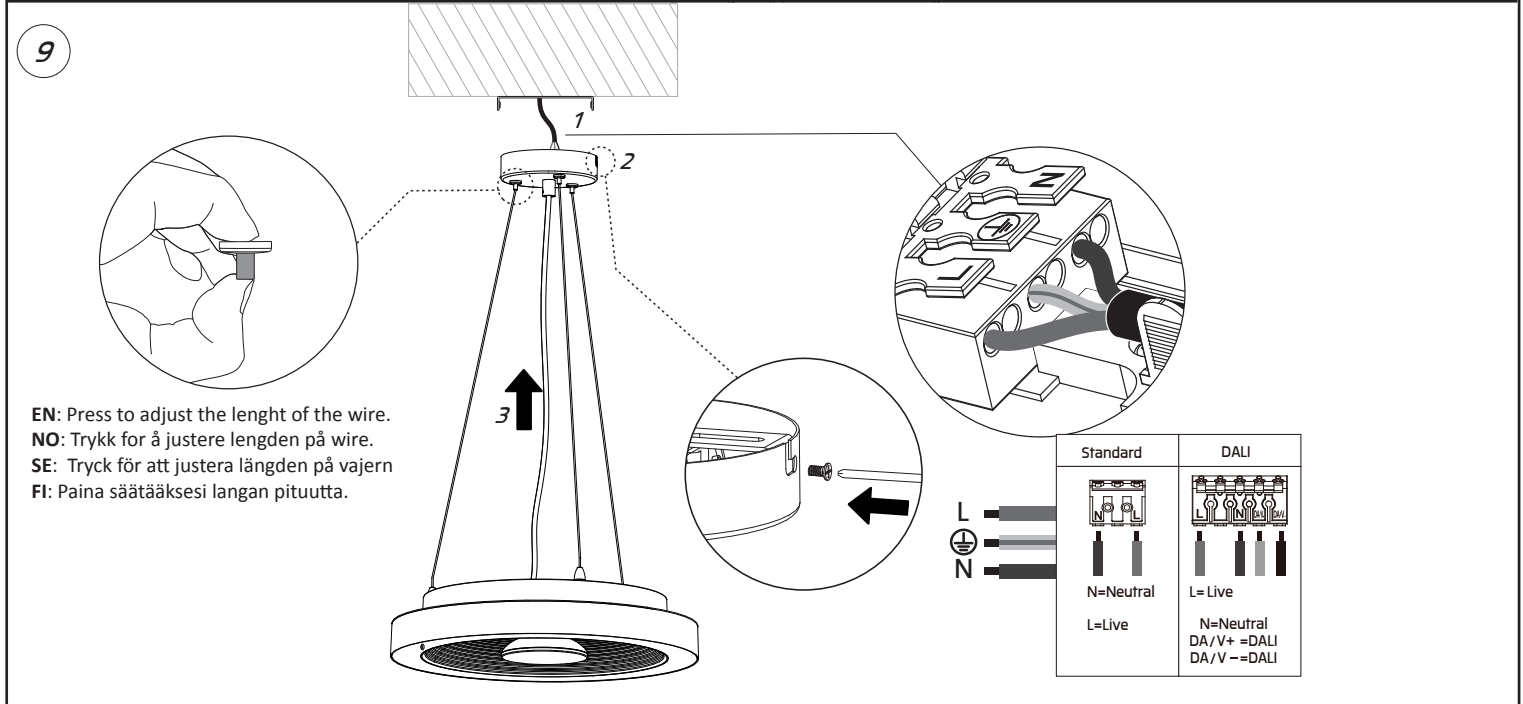
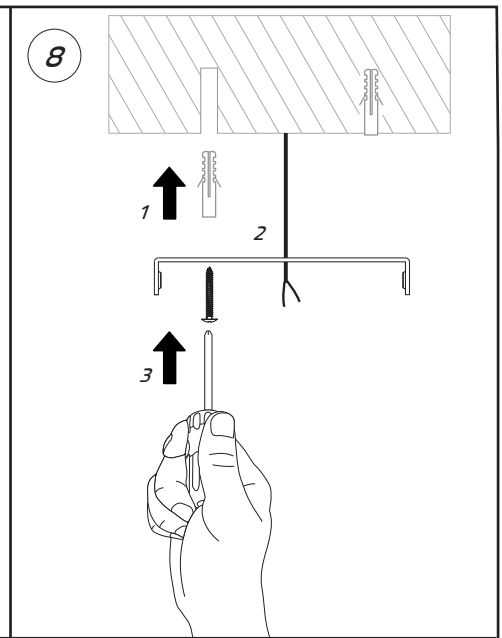
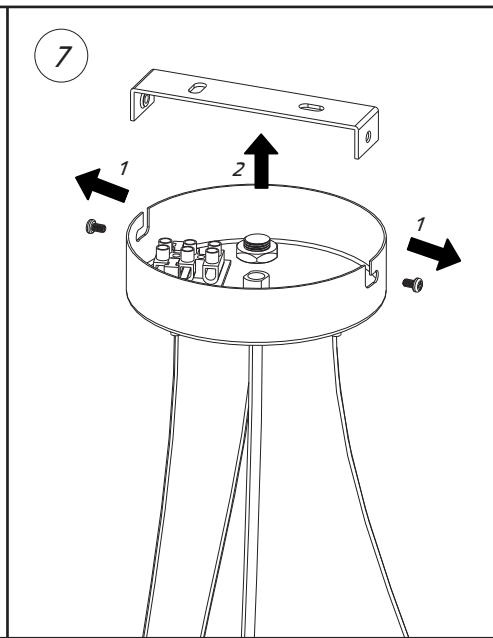
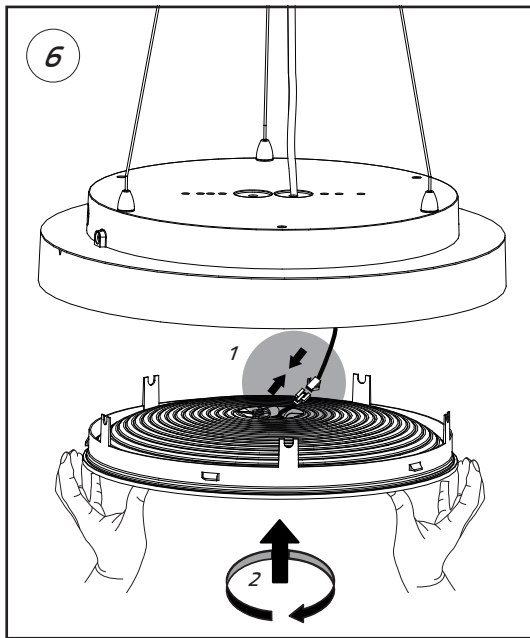


EN: WIRE SUSPENSION
 NO: WIRE OPPHENG
 SE: WIREUPPHÄNG
 FI: VAIJERIRIPUSTUS



Standard	DALI
N=Neutral	L=Live
L=Live	N=Neutral
	DA/V+ =DALI
	DA/V- =DALI

EN: Drill out hole
 NO: Bore ut hull
 SE: Borra ut håll
 FI: Pora reikiä



SENSOR:

EN: Antenna Module
NO: Antennemodul
SE: Antennmodul
FI: Antenni moduuli

EN: Detection area
NO: Deteksjonsområde
SE: Detektionsområde
FI: Tunnistusalue

EN: Delay time
NO: Tidsforsinkelse
SE: Tidsfördröjning
FI: Aikaviive

EN: Hold time
NO: Etterlystid
SE: Efterlystid
FI: Päällä-olo aika

EN: The function of daylight is not in use in this luminaire. The setting must be set to "Disable"

NO: Funkjonen til dagslys er ikke i bruk i denne armaturen. Innstillingen må settes til "Deaktiver"

SE: Funktionen av dagsljus används inte i denna armatur. Inställningen måste vara inställd på "Inaktivera"

FI: Päivänvalon toiminto ei ole käytössä tässä valaisimessa. Asetuksen on oltava "Poista käytöstä"

INPUT **OUTPUT**

0.5-0.75
 INPUT OUTPUT
 L N L L

DIP SWITCH:

EN: Detection area
NO: Deteksjonsområde
SE: Detektionsområde
FI: tunnistusalue

	1	2	
i	ON	ON	100%
ii	ON	–	75%
iii	–	ON	50%
iv	–	–	25%

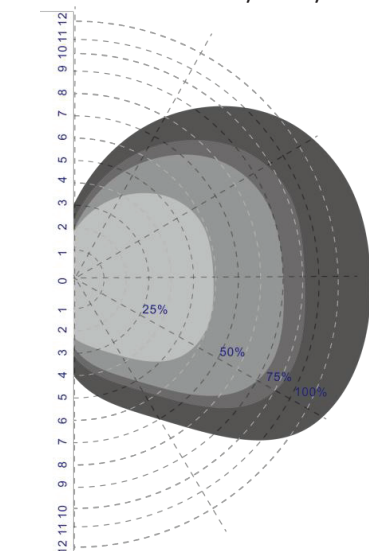
EN: Hold time
NO: Etterlystid
SE: Efterljustid
FI: Päällä-olo aika

	3	4	5	
i	ON	ON	ON	5s
ii	ON	ON	–	30s
iii	ON	–	ON	1min
iv	ON	–	–	3min
v	–	ON	ON	5min
vi	–	ON	–	10min
vii	–	–	ON	20min
viii	–	–	–	30min

EN: Factory setting
NO: Fabrikkinnstilling
SE: Fabrikkinställning
FI: Tehdasasetus

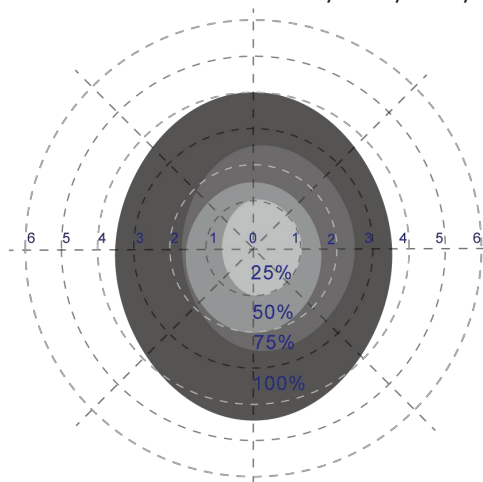
Detection Area: Deteksjonsområde: Detektionsområde: Tunnistusalue:	100%
Hold Time: Holdetid: Hålltid: Pitoaika:	5s
Daylight Sensor: Dagslyssensor: Dagsljussensor: Päivänvalotunnistin:	Disable. Deaktiver. Inaktivera. Ei käytössä.

Wall mounting height: 2m
 Detection area: 100% / 75% / 50% / 25%



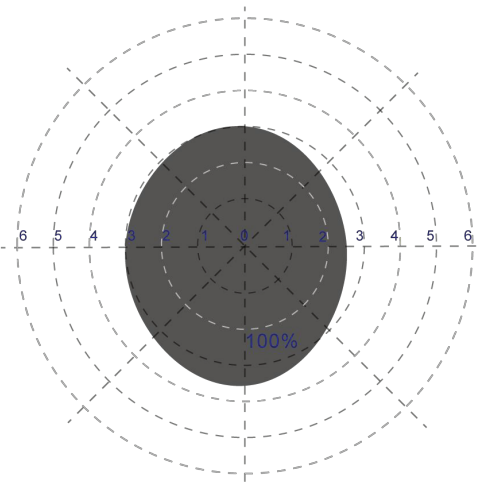
Normal movement (speed: 1m/s)

Ceiling mounting height: 3m
 Detection area: 100% / 75% / 50% / 25%

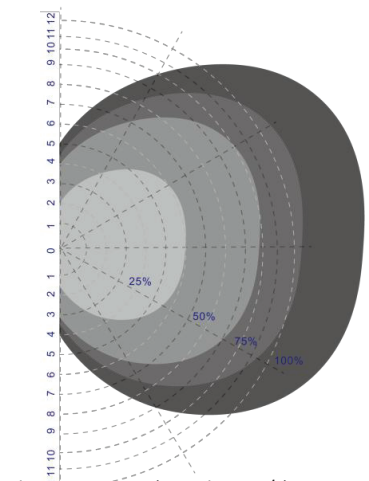


Normal movement (speed: 1m/s)

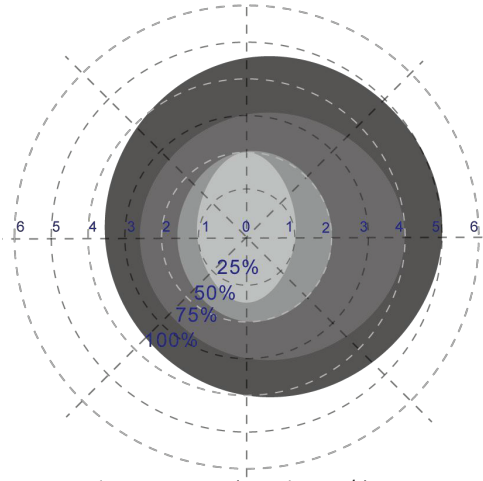
Ceiling mounting height: 4m
 Detection area: 100%



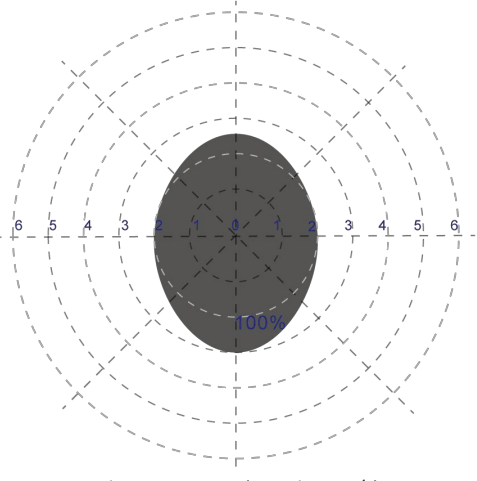
Normal movement (speed: 1m/s)
 EN: *Sensor is unable to detect motion signals.
 NO: *Sensoren kan ikke oppdage bevegelsessignaler.
 SE: *Sensorn kan inte upptäcka rörelsesignaler.
 FI: *Anturi ei pysty havaitsemaan liikesignaaleja.



Slow movement (speed: 0.3m/s)



Slow movement (speed: 0.3m/s)



Slow movement (speed: 0.3m/s)
 EN: *Sensor is unable to detect motion signals.
 NO: *Sensoren kan ikke oppdage bevegelsessignaler.
 SE: *Sensorn kan inte upptäcka rörelsesignaler.
 FI: *Anturi ei pysty havaitsemaan liikesignaaleja.