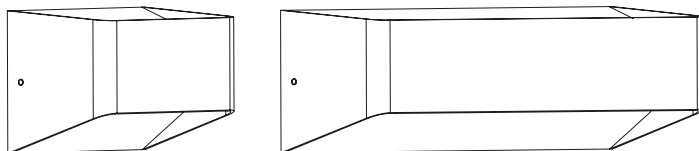


# SØGNE

71934  
71298  
71051  
71203



# ANETA

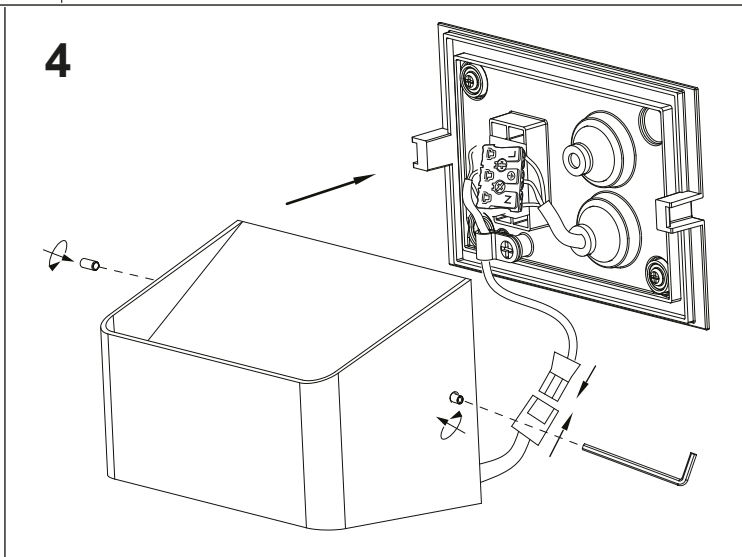
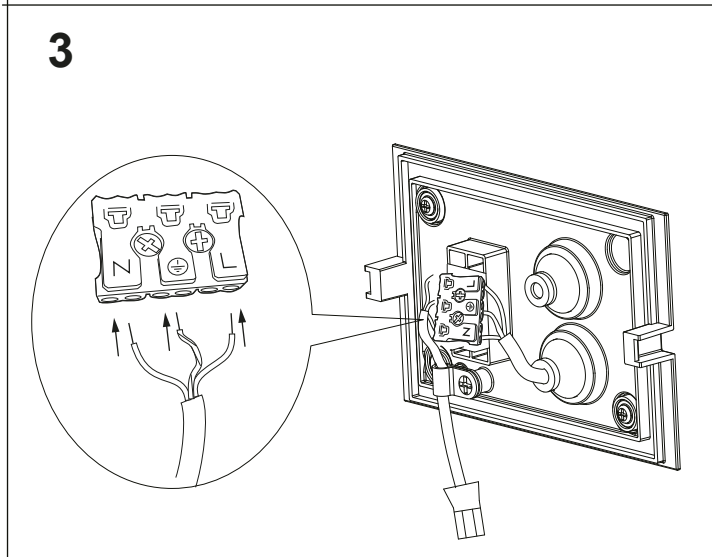
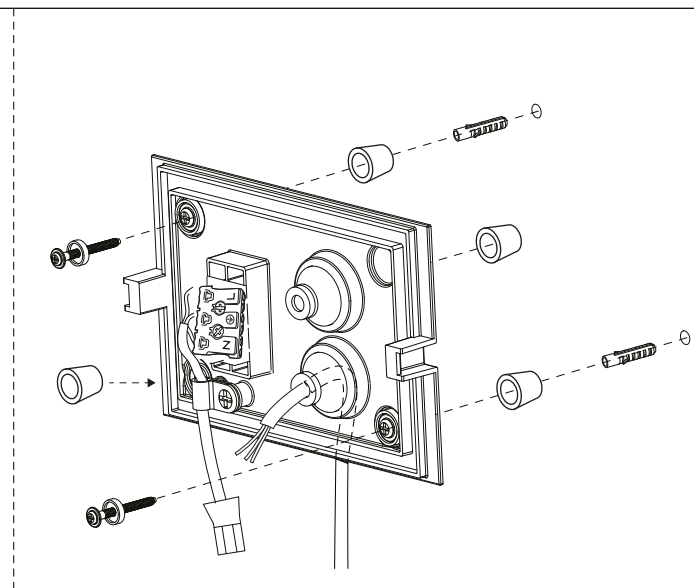
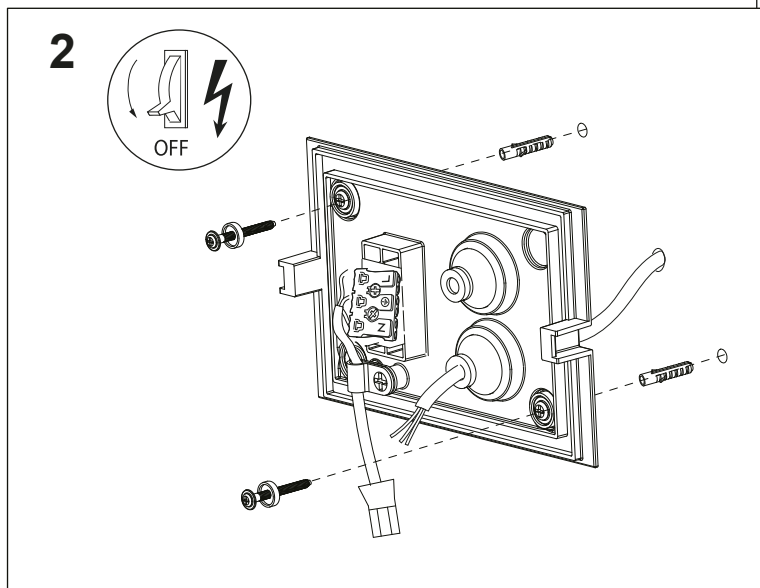
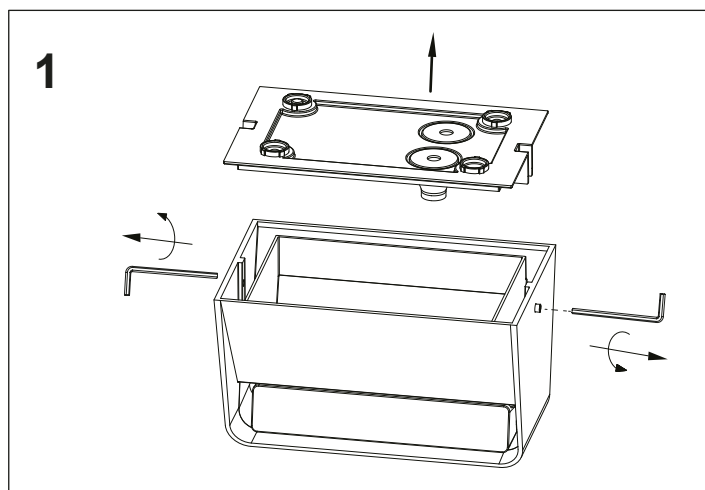
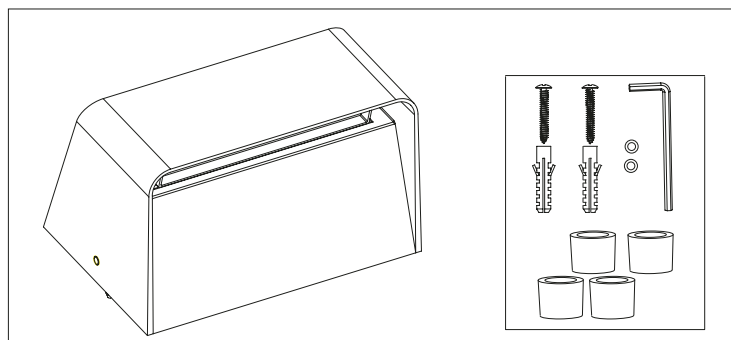
## LIGHTING

LIGHTS FOR HOME AND WORK SINCE 1947

[www.aneta.no](http://www.aneta.no)

[www.aneta.se](http://www.aneta.se)

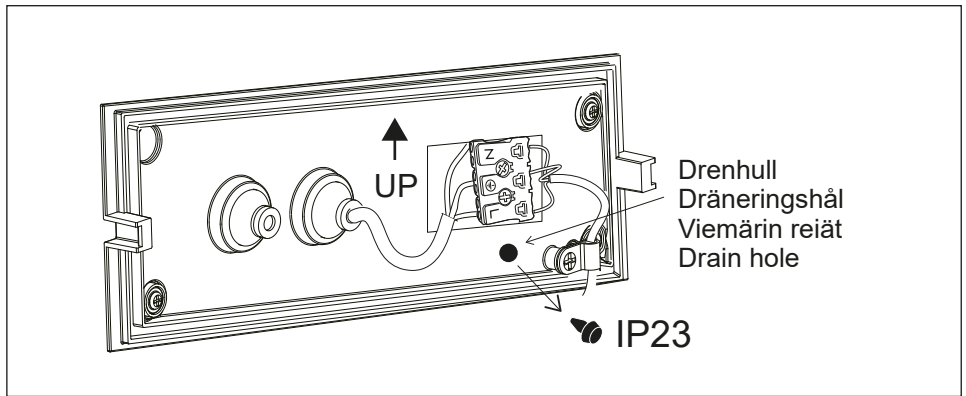
NO: Skal installeres av autorisert elektriker.  
SE: Installationen ska utföras av auktoriserad elinstallatör.  
FI: Asennuksen saa tehdä vain valtuutettu sähköasentaja.  
EN: Installation should be performed by a qualified electrician.



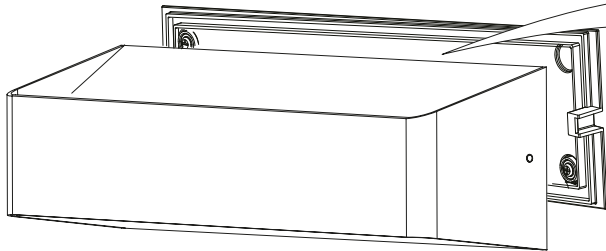
# ANETA LIGHTING

LIGHTS FOR HOME AND WORK SINCE 1947

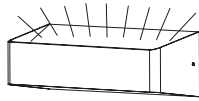
SØGNE 71934  
71298  
71051  
71203



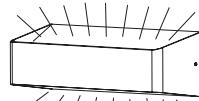
## SØGNE XL DIM 71203



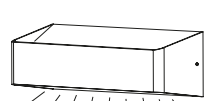
UP  
UP&DOWN  
DOWN



UP  
UP&DOWN  
DOWN



UP  
UP&DOWN  
DOWN



### Type No. 71934

**NO:** Dette produktet inneholder to lyskilder med energieffektivitetsklasse E. LED-lyskilden og driveren i armaturen er ikke utskiftbare siden de er integrert i konstruksjonen. Når armaturens levetid er slutt skal den byttes ut og leveres til gjenvinning. 50000 tim ≈ 20 år (6 tim/dag)

**SE:** Denna produkt innehåller två ljuskällor med energieffektivitetsklass E. LED-ljuskällan och och drivdonet i armaturen är inte utbyttbar, när ljuskällans livstid är slut ska hela armaturen bytas och lämnas till återvinning. 50000 tim ≈ 20 år (6 tim/dag)

**FI:** Tämä tuote sisältää kaksi valonlähdettä, joiden energiatehokkuusluokka on E. Valaisimen LED-valonlähdettä sekä LED-virtalähdettä ei voi vaihtaa koska ne on integroituu rakenteeseen. Kun valaisin saavuttaa käyttöikänsä loppuun, se on korvattava uudella ja jätettävä ierrätettäväksi. 50 000 tuntia ≈ 20 vuotta (6 t/päivä)

**EN:** This product contains two light sources of energy efficiency class E.

The LED light source and the control gear in the luminaire are not replaceable as they are integrated in the construction. When the luminaire reaches the end of its lifetime it shall be replaced and left for recycling. 50000 h ≈ 20 years (6 h/day)

#### Light Source data (1 pce):

Lighting technology used: .....LED  
Mains or non-mains: .....non-mains  
Directional or non-directional: .....non-directional  
Connected L.S.: .....no  
Color-tunable: .....no  
Envelope: .....N/A  
High luminance: .....no  
Anti-glare shield: .....no  
Dimmable: .....no  
Energy consumption in on-mode: .5 kWh / 1000 h  
Energy efficiency class (A-G): ..... E  
Useful luminous flux: .....550 lm \*  
Beam angle: .....120°  
CCT colour temperature: .....3000 K  
On-mode power: .....4.5 W  
Stand-by power: .....N/A  
Networked standby power: .....N/A  
CRI: .....≥ 80  
R9 color rendering index: .....3  
sdcm: .....< 6  
Chromaticity coordinates (X, Y): .....0.440, 0.403  
Lifetime L<sub>50</sub>B<sub>10</sub>: .....50 000 hours  
Lumen maintenance factor: .....0.96  
Survival factor: .....0.90

### Type No. 71298

**NO:** Dette produktet inneholder to lyskilder med energieffektivitetsklasse G. LED-lyskilden og driveren i armaturen er ikke utskiftbare siden de er integrert i konstruksjonen. Når armaturens levetid er slutt skal den byttes ut og leveres til gjenvinning. 50000 tim ≈ 20 år (6 tim/dag)

**SE:** Denna produkt innehåller två ljuskällor med energieffektivitetsklass G. LED-ljuskällan och och drivdonet i armaturen är inte utbyttbar, när ljuskällans livstid är slut ska hela armaturen bytas och lämnas till återvinning. 50000 tim ≈ 20 år (6 tim/dag)

**FI:** Tämä tuote sisältää kaksi valonlähdettä, joiden energiatehokkuusluokka on G. Valaisimen LED-valonlähdettä sekä LED-virtalähdettä ei voi vaihtaa koska ne on integroituu rakenteeseen. Kun valaisin saavuttaa käyttöikänsä loppuun, se on korvattava uudella ja jätettävä ierrätettäväksi. 50 000 tuntia ≈ 20 vuotta (6 t/päivä)

**EN:** This product contains two light sources of energy efficiency class G.

The LED light source and the control gear in the luminaire are not replaceable as they are integrated in the construction. When the luminaire reaches the end of its lifetime it shall be replaced and left for recycling. 50000 h ≈ 20 years (6 h/day)

#### Light Source data (1 pce):

Lighting technology used: .....LED  
Mains or non-mains: .....non-mains  
Directional or non-directional: .....non-directional  
Connected L.S.: .....no  
Color-tunable: .....no  
Envelope: .....N/A  
High luminance: .....no  
Anti-glare shield: .....no  
Dimmable: .....no  
Energy consumption in on-mode: 4.5 kWh / 1000 h  
Energy efficiency class (A-G): ..... G  
Useful luminous flux: .....450 lm \*  
Beam angle: .....120°  
CCT colour temperature: .....2700 K  
On-mode power: .....4.5 W  
Stand-by power: .....N/A  
Networked standby power: .....N/A  
CRI: .....≥ 80  
R9 color rendering index: .....0  
sdcm: .....< 6  
Chromaticity coordinates (X, Y): .....0.463, 0.420  
Lifetime L<sub>50</sub>B<sub>10</sub>: .....50 000 hours  
Lumen maintenance factor: .....0.96  
Survival factor: .....0.90

### Type No. 71051

**NO:** Dette produktet inneholder to lyskilder med energieffektivitetsklasse E. LED-lyskilden og driveren i armaturen er ikke utskiftbare siden de er integrert i konstruksjonen. Når armaturens levetid er slutt skal den byttes ut og leveres til gjenvinning. 50000 tim ≈ 20 år (6 tim/dag)

**SE:** Denna produkt innehåller två ljuskällor med energieffektivitetsklass E. LED-ljuskällan och och drivdonet i armaturen är inte utbyttbar, när ljuskällans livstid är slut ska hela armaturen bytas och lämnas till återvinning. 50000 tim ≈ 20 år (6 tim/dag)

**FI:** Tämä tuote sisältää kaksi valonlähdettä, joiden energiatehokkuusluokka on E. Valaisimen LED-valonlähdettä sekä LED-virtalähdettä ei voi vaihtaa koska ne on integroituu rakenteeseen. Kun valaisin saavuttaa käyttöikänsä loppuun, se on korvattava uudella ja jätettävä ierrätettäväksi. 50 000 tuntia ≈ 20 vuotta (6 t/päivä)

**EN:** This product contains two light sources of energy efficiency class E.

The LED light source and the control gear in the luminaire are not replaceable as they are integrated in the construction. When the luminaire reaches the end of its lifetime it shall be replaced and left for recycling. 50000 h ≈ 20 years (6 h/day)

#### Light Source data (1 pce):

Lighting technology used: .....LED  
Mains or non-mains: .....non-mains  
Directional or non-directional: .....non-directional  
Connected L.S.: .....no  
Color-tunable: .....no  
Envelope: .....N/A  
High luminance: .....no  
Anti-glare shield: .....no  
Dimmable: .....no  
Energy consumption in on-mode: .8 kWh / 1000 h  
Energy efficiency class (A-G): ..... E  
Useful luminous flux: .....1000 lm \*  
Beam angle: .....120°  
CCT colour temperature: .....3000 K  
On-mode power: .....8 W  
Stand-by power: .....N/A  
Networked standby power: .....N/A  
CRI: .....≥ 80  
R9 color rendering index: .....4  
sdcm: .....< 6  
Chromaticity coordinates (X, Y): .....0.440, 0.403  
Lifetime L<sub>50</sub>B<sub>10</sub>: .....50 000 hours  
Lumen maintenance factor: .....0.96  
Survival factor: .....0.90

### Type No. 71203

**NO:** Dette produktet inneholder to lyskilder med energieffektivitetsklasse E. LED-lyskilden og driveren i armaturen er ikke utskiftbare siden de er integrert i konstruksjonen. Når armaturens levetid er slutt skal den byttes ut og leveres til gjenvinning. 50000 tim ≈ 20 år (6 tim/dag)

**SE:** Denna produkt innehåller två ljuskällor med energieffektivitetsklass E. LED-ljuskällan och och drivdonet i armaturen är inte utbyttbar, när ljuskällans livstid är slut ska hela armaturen bytas och lämnas till återvinning. 50000 tim ≈ 20 år (6 tim/dag)

**FI:** Tämä tuote sisältää kaksi valonlähdettä, joiden energiatehokkuusluokka on E. Valaisimen LED-valonlähdettä sekä LED-virtalähdettä ei voi vaihtaa koska ne on integroituu rakenteeseen. Kun valaisin saavuttaa käyttöikänsä loppuun, se on korvattava uudella ja jätettävä ierrätettäväksi. 50 000 tuntia ≈ 20 vuotta (6 t/päivä)

**EN:** This product contains two light sources of energy efficiency class E.

The LED light source and the control gear in the luminaire are not replaceable as they are integrated in the construction. When the luminaire reaches the end of its lifetime it shall be replaced and left for recycling. 50000 h ≈ 20 years (6 h/day)

#### Light Source data (1 pce):

Lighting technology used: .....LED  
Mains or non-mains: .....non-mains  
Directional or non-directional: .....non-directional  
Connected L.S.: .....no  
Color-tunable: .....no  
Envelope: .....N/A  
High luminance: .....no  
Anti-glare shield: .....no  
Dimmable: .....yes  
Energy consumption in on-mode: .8 kWh / 1000 h  
Energy efficiency class (A-G): ..... E  
Useful luminous flux: .....1000 lm \*  
Beam angle: .....120°  
CCT colour temperature: .....3000 K  
On-mode power: .....8 W  
Stand-by power: .....N/A  
Networked standby power: .....N/A  
CRI: .....≥ 80  
R9 color rendering index: .....4  
sdcm: .....< 6  
Chromaticity coordinates (X, Y): .....0.440, 0.403  
Lifetime L<sub>50</sub>B<sub>10</sub>: .....50 000 hours  
Lumen maintenance factor: .....0.96  
Survival factor: .....0.90

\* The luminous flux stated here is the value for the light source itself in accordance with Regulation (EU) 2019/2015. The luminous flux stated on the packing box is for the lighting fitting, where the light from the light source is partly absorbed by glass/glare shield/shade and parts of the fitting, and is therefore lower than for the light source.