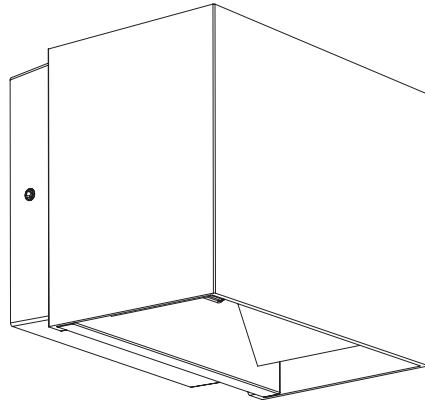


LILLESAND

71299
71052



ANETA

LIGHTING

LIGHTS FOR HOME AND WORK SINCE 1947

NO: Skal installeres av autorisert elektriker.

SE: Installationen ska utföras av elinstallatör.

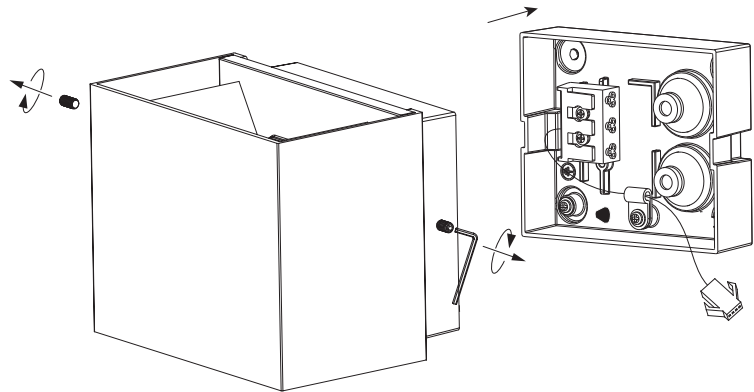
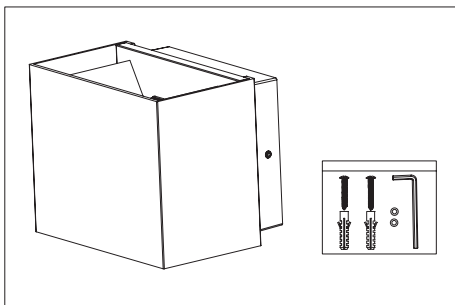
FI: Asennuksen saa tehdä vain valtuutettu sähköasentaja.

EN: Installation should be performed by a qualified electrician.

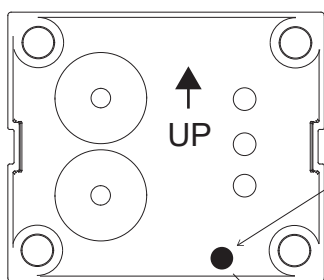
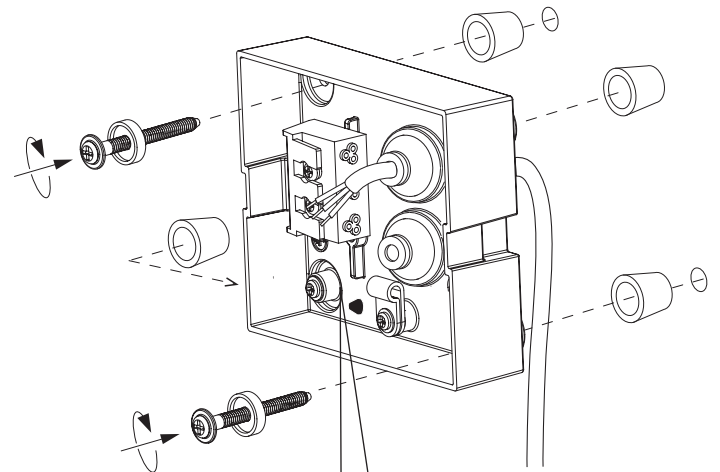
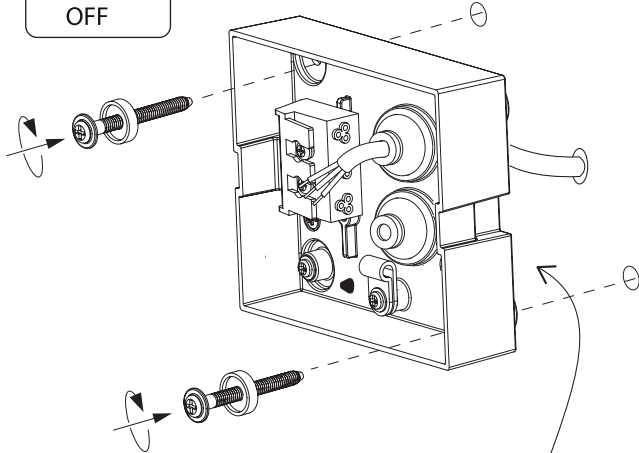
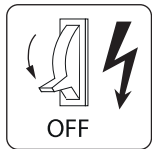
www.aneta.no

www.aneta.se

1



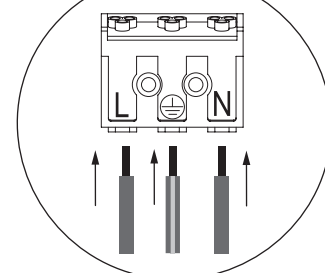
2

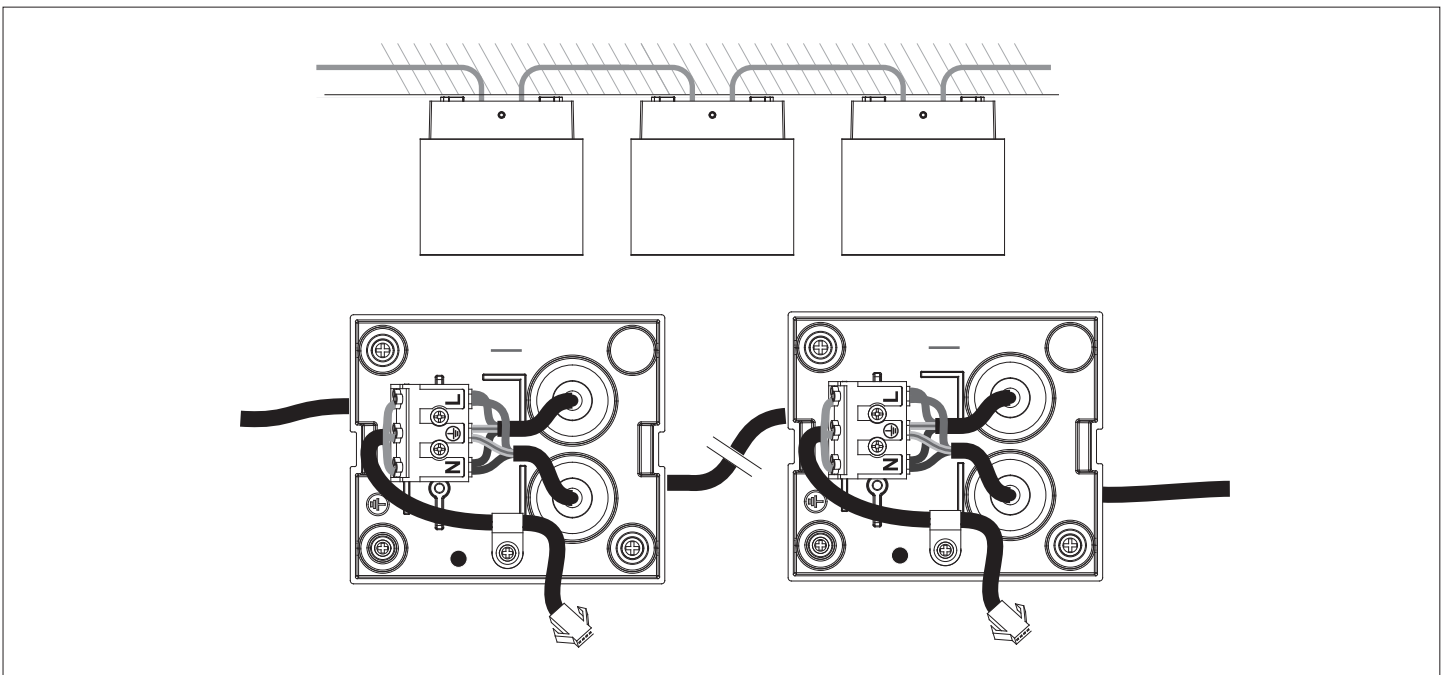
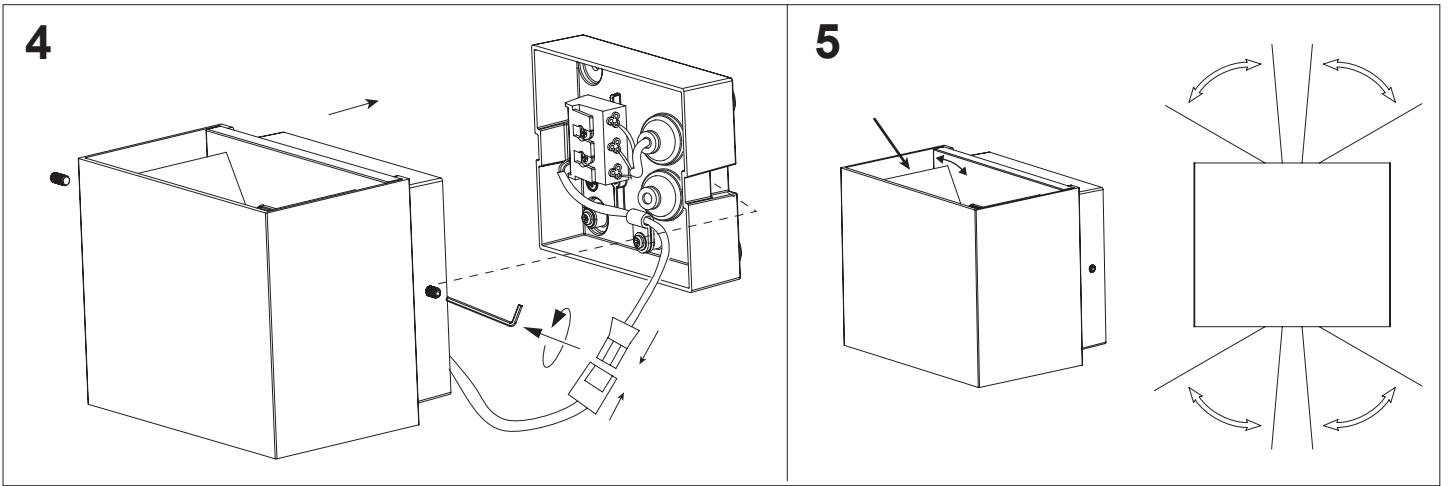


Drenhull
Dräneringshål
Viemärin reiät
Drain hole

IP23

3





NO: Dette produktet inneholder to lyskilder med energieffektivitetsklasse E.

LED-lyskilden og driveren i armaturen er ikke utskiftbare siden de er integrert i konstruksjonen. Når armaturens levetid er slutt skal den byttes ut og leveres til gjenvinning. 50000 tim ≈ 20 år (6 tim/dag)

SE: Denna produkt innehåller två ljuskällor med energieffektivitetsklass E.

LED-ljuskällan och och drivdonet i armaturen är inte utbytbar, när ljuskällans livstid är slut ska hela armaturen bytas och lämnas till återvinning. 50000 tim ≈ 20 år (6 tim/dag)

FI: Tämä tuote sisältää kaksi valonlähdetä, joiden energiatehokkuusluokka on E.

Valaisimen LED-valonlähdetä sekä LED-virtalähdetä ei voi vaihtaa koska ne on integroitu rakenteeseen. Kun valaisin saavuttaa käyttökänsä loppuun, se on korvattava uudella ja jätettävä ierrätettäväksi. 50 000 tuntia ≈ 20 vuotta (6 t/päivä)

EN: This product contains two light sources of energy efficiency class E.

The LED light source and the control gear in the luminaire are not replaceable as they are integrated in the construction. When the luminaire reaches the end of it's lifetime it shall be replaced and left for recycling. 50000 h ≈ 20 years (6 h/day)

Light Source data (1 pce):

Lighting technology used:LED
 Mains or non-mains:non-mains
 Directional or non-directional:non-directional
 Connected L.S.:no
 Color-tuneable:no
 Envelope:N/A
 High luminance:no
 Anti-glare shield:no
 Dimmable:no
 Energy consumption in on-mode: ..5 kWh / 1000 h
 Energy efficiency class (A-G): E
 Useful luminous flux 2700K:.....450 lm *
 Useful luminous flux 3000K:.....550 lm *

Beam angle: 120°
 CCT colour temperature:.....2700/3000 K
 On-mode power:4.5 W
 Stand-by power:N/A
 Networked standby power:N/A
 CRI:≥ 80
 R9 color rendering index:2
 sdc:< 6
 Chromaticity coordinates 2700K(X, Y):
 0.463, 0.420
 Chromaticity coordinates 3000K(X, Y):
 0.440, 0.403
 Lifetime L₇₀B₅₀:50 000 hours
 Lumen maintenance factor:0.96
 Survival factor:0.90

* The luminous flux stated here is the value for the light source itself in accordance with Regulation (EU) 2019/2015. The luminous flux stated on the packing box is for the lighting fitting, where the light from the light source is partly absorbed by glass/glare shield/shade and parts of the fitting, and is therefore lower than for the light source.

LILLESAND

71299
71052

www.aneta.no www.aneta.se

ANETA
LIGHTING
LIGHTS FOR HOME AND WORK SINCE 1947