

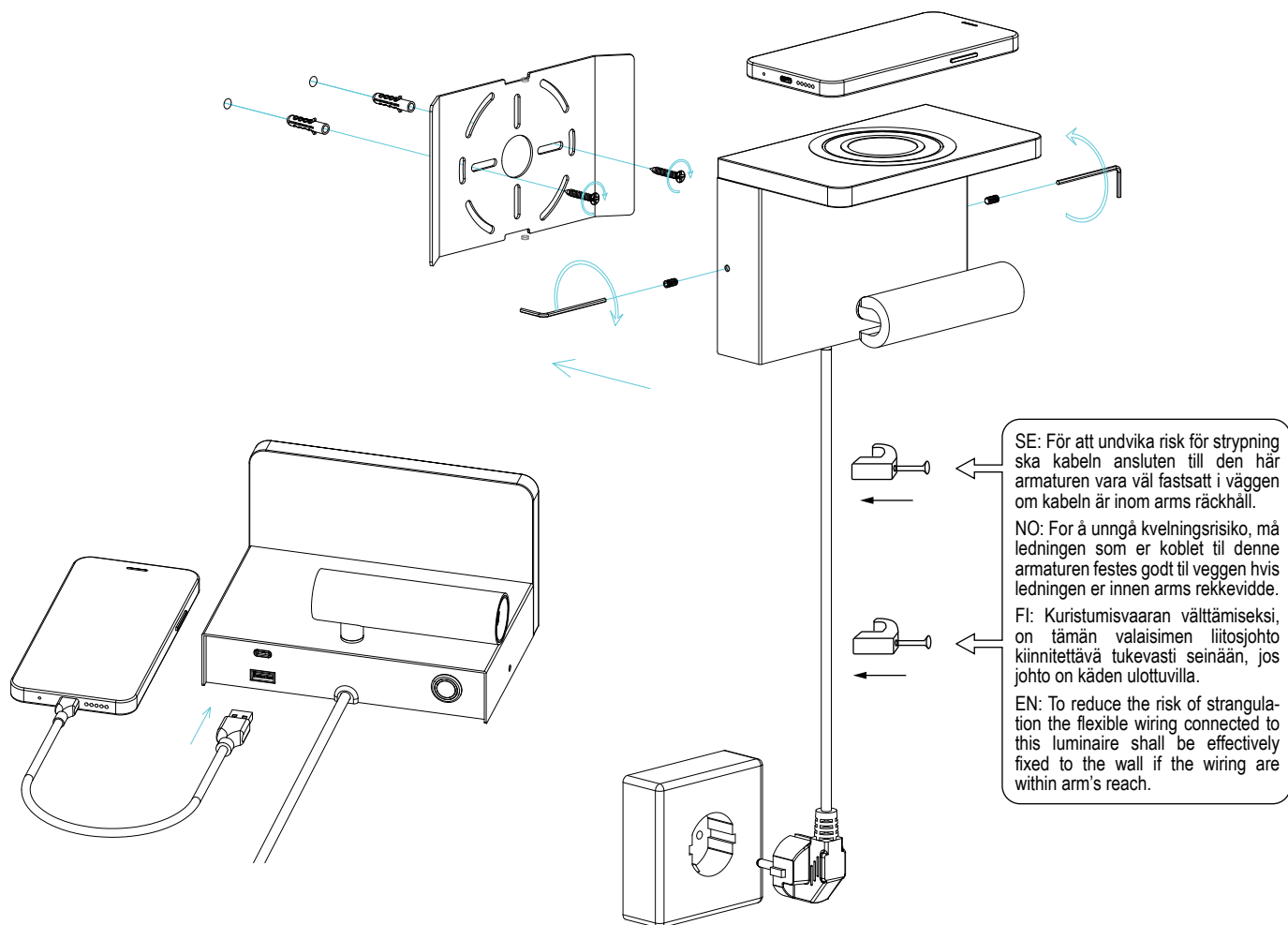
# BEDSIDE CHARGE

## 71278

# ANETA

## LIGHTING

LIGHTS FOR HOME AND WORK SINCE 1947



SE: För att undvika risk för strypning ska kabeln ansluten till den här armaturen vara väl fastsatt i väggen om kabeln är inom arms räckhåll.

NO: For å unngå kvelningsrisiko, må ledningen som er koblet til denne armaturen festes godt til veggen hvis ledningen er innen arms rekkevidde.

FI: Kuristumisvaaran vältämiseksi, on tämän valaisimen liitosjohto kiinnitettävä tukevasti seinään, jos johto on käden ulottuvilla.

EN: To reduce the risk of strangulation the flexible wiring connected to this luminaire shall be effectively fixed to the wall if the wiring are within arm's reach.

SE: Denna produkt innehåller två ljuskällor, båda med energieffektivitetsklass F. Lysdioderna i armaturen kan bytas av fackman.  
102 000 tim ≈ 46 år (6 tim/dag)

NO: Dette produktet inneholder to lyskilder, begge med energieffektivitetsklasse F. Diodelyskilderne i armaturen kan byttes av fagmann.  
102 000 tim ≈ 46 år (6 tim/dag)

FI: Tämä tuote sisältää kaksi valonlähdetä, molempien energiatehokkuusluokka on F. Valonlähteen saa vaihtaa vain valtuutettu sähköasentaja tai pätevyötynyt alan ammattilainen.  
102 000 tuntia ≈ 46 vuotta (6 t/päivä)

EN: This product contains two light sources, both of energy efficiency class F. The light sources can be replaced by a qualified person. 102 000 h ≈ 46 years (6 h/day)

Light Source data:..... Reading lamp

Lighting technology used: ..... LED  
Mains or non-mains: ..... non-mains  
Directional or non-directional: ..... non-directional  
Connected L.S.: ..... no  
Color-tuneable: ..... no  
Envelope: ..... no  
High luminance: ..... no  
Anti-glare shield: ..... no  
Dimmable: ..... no  
Energy consumption in on-mode: 4.4 kWh / 1000 h  
Energy efficiency class (A-G): ..... E  
Useful luminous flux: ..... 500 lm \*  
CCT colour temperature: ..... 2700 K  
On-mode power: ..... 4.4 W  
Stand-by power: ..... N/A  
Networked standby power: ..... N/A  
CRI: ..... >90  
R9 color rendering index: ..... 50  
Chromaticity coordinates: ..... x:0.4578, y:0.4101  
SDCM: ..... < 3  
Lifetime L<sub>70</sub>B<sub>50</sub>: ..... 102 000 hours  
Lumen maintenance factor: ..... 0.98  
Survival factor: ..... 0.9

\* The luminous flux stated here is the value for the light source itself in accordance with Regulation (EU) 2019/2015. On the box the luminous flux for the lighting fitting is stated, where the light is partly absorbed by glass/glare shield/shade and parts of the fitting, why it is lower than for the light source.

SE: Rengöring: Torkas med torr trasa.

Kabeln kan ej bytas. Om kabeln på lampn blir skadad skall lampen lämnas till återvinningscentral.

NO: Rengjøring: Tørkes av med tørr klut.

Ledningen kan ikke skiftes. Hvis ledningen til lampen blir skadet må lampen leveres til gjenvinningsstasjon.

FI: Puhdistus: Pyyhi kuivalla liinalla.

Johtoa ei voi vaihtaa. Jos johto on vahingoittunut tuhoa valaisin ja toimita valaisin kierrätyspisteeseen.

EN: Cleaning: Wipe with a dry cloth.

The cable of this luminaire can not be replaced. If the cord is damaged the luminaire shall be left to a recycling station.

www.aneta.se  
www.aneta.no