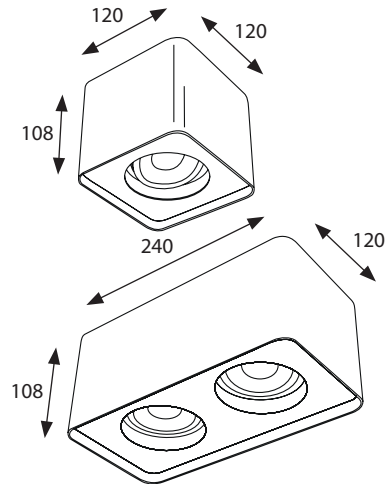
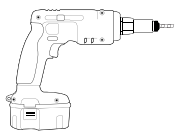


# CABINO

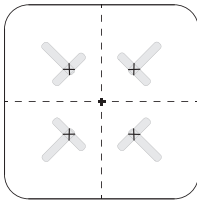
UTENPÅLIGGENDE DOWNLIGHT



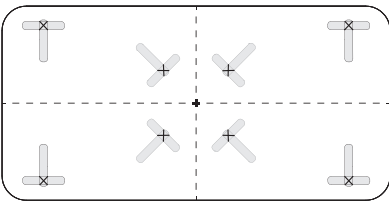
**1** Bruk vedlagte maler for utmåling av festehull.



Cabino Uno

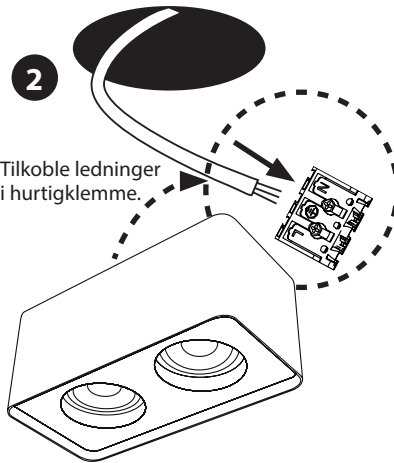


Cabino Duo



**2**

Tilkoble ledninger i hurtigklemme.

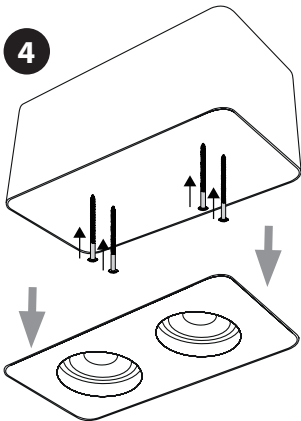


**3**



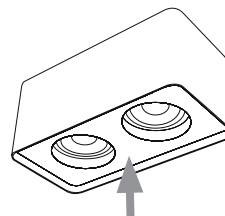
Ved installasjon med åpen forlegning brukes en rund fil for å lage utsparring for kabel.

**4**



1. Trekk ned platen med downlights.
2. Platen henger i wire og armaturen skrues fast i taket med 4 stk medfølgende skruer.
3. Ved innfesting i takboks, bruk 2stk medfølgende maskinskruer.

**5**



Monter platen med downlights tilbake i kabinettet. Påse at platen festes i klipsene.

**NB!**

Vennligst følg denne bruksanvisningen nøye og oppbevar den for fremtidig referanse. Denne lampen skal kun installeres av en autorisert elektriker. **Sørg for at strømmen er frakoblet før du skal utføre installasjon eller vedlikehold.**

- LED driver tilkobles ved hjelp av 1,5 til 2,5 mm<sup>2</sup> flerleder-kabel.

**Advarsel:**

Det er viktig å ikke koble LED downlight fra driver med spenning på anlegget. Dette kan skade LED enheten.

Navn	Art. nr.	Overflate	Fargetemperatur	EL nr.	EAN
Cabino Uno	QLI10131	HVIT	2700K	3234224	7090037700274
Cabino Duo	QLI10132	HVIT	2700K	3234225	7090037700281

