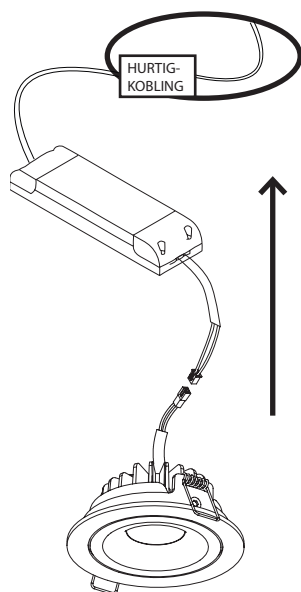
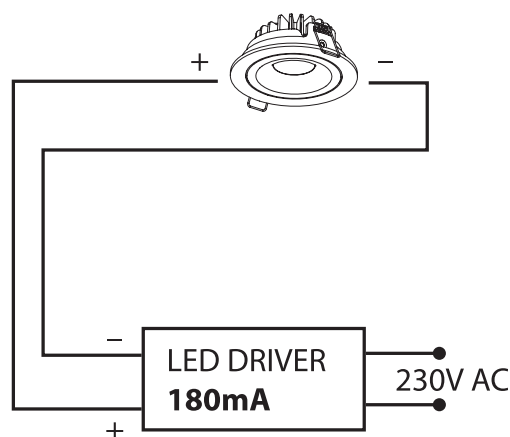
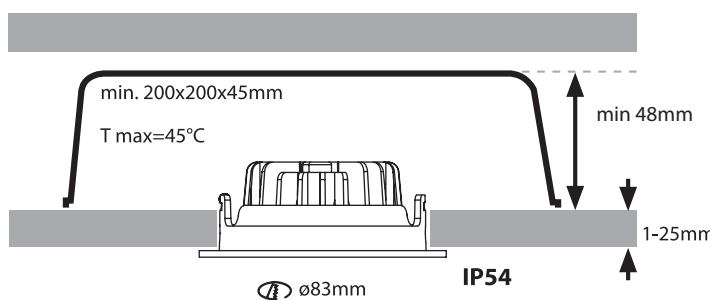
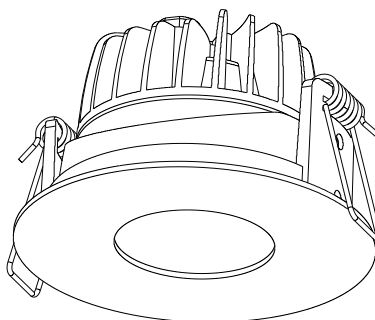


LEO CAVO DOWNLIGHT



NB!

Vennligst følg denne bruksanvisningen nøye og oppbevar den for fremtidig referanse. Denne lampen bør installeres av en autorisert elektriker. Sørg for at strømmen er frakoblet før du skal utføre installasjon eller vedlikehold.

LED driver plasseres lengst mulig vekk fra downlight i downlightkassen. LED driver tilkobles ved hjelp av 1,5 til 2,5 mm² flerleder-kabel. Hvis du installerer downlight i et isolert tak, må det være downlightkasse.

Advarsel:

Du må aldri regulere strømmen på sekundærsiden. Dette kan skade LED enheten.

Det er viktig å ikke koble LED downlight fra driver med spenning på anlegget. Dette kan skade LED enheten.

Art. nr.	Overflate	Fargetemperatur	EL nr.	GTIN nr.
QLI10116	HVIT/SORT	2700K	3234201	7090037700045

