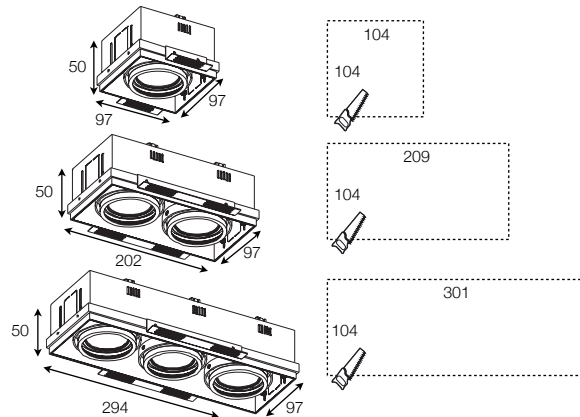


STEREOS DOWNLIGHT

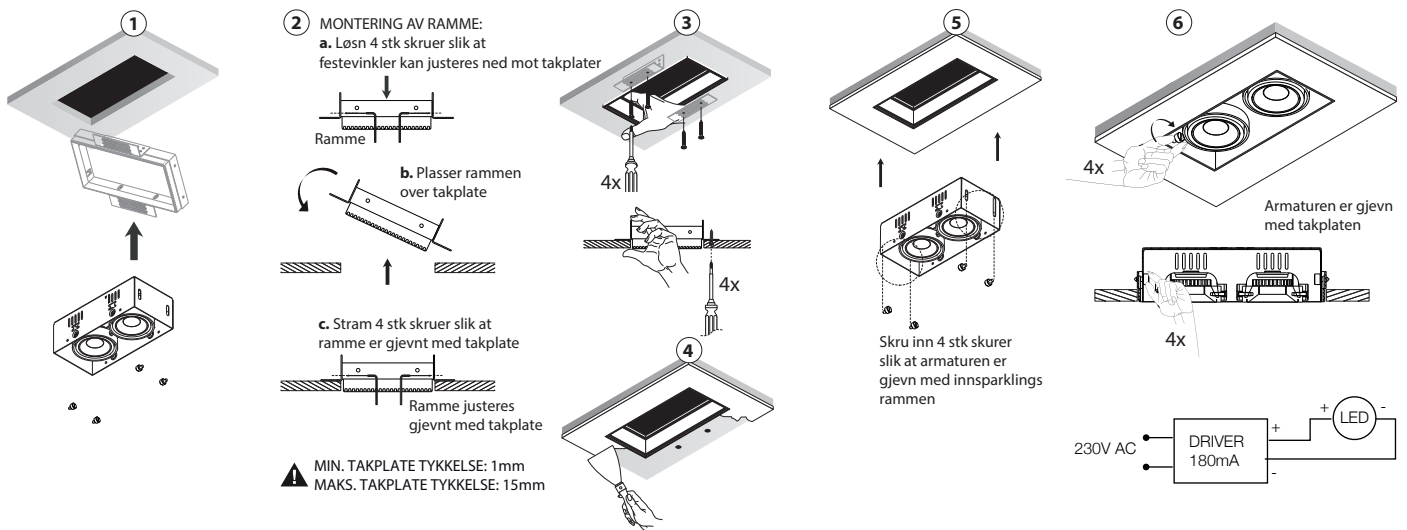
UNO, DUO & TRIO VARIANTER - LAV PROFIL



VIKTIG!

Hver armaturen er håndlaget og leveres med sin egen, skreddersydde, monteringsramme som er laget akkurat for å matche formen og størrelsen på den aktuelle armaturen. Når du installerer, må du være nøye med å holde hver armaturen sammen med sin egen matchet ramme, ellers kan du oppleve problemer når du prøver å passe en armatur i en ramme som den ikke er laget for. Det anbefales å merke hver ramme og armatur med en nummer slik at du vet hvilke som går sammen.

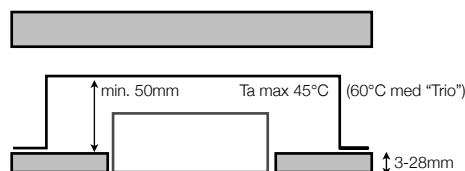
MONTERING



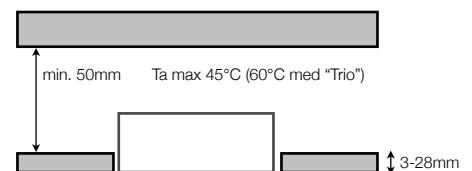
Må ikke bli dekket av isolasjon uten å bruke en downlight kasse.

ISOLERT TAK

I isolert tak må downlight kasse brukes



TAK UTEN ISOLERING



NB! Vennligst følg denne bruksanvisningen nøye og oppbevar den for fremtidig referanse. Denne lampen bør kun installeres av en autorisert elektriker.

Sørg for at strømmen er frakoblet fra før du skal utføre installasjon eller vedlikehold.

- LED driver plasseres lengst mulig vekk fra downlight i downlight kassen.
- LED driver tilkobles ved hjelp av 1,5 til 2,5 mm² flerleder-kabel.
- Hvis du installerer downlight i et isolert tak, må det brukes downlightkasse.

Advarsel:

Du må aldri regulere strømmen på sekundærsiden. Dette kan skade LED enheten.

Det er viktig å ikke koble fra led downlight fra driver med spenning på anlegget. Dette kan skade LED enheten.

	Art. nr	Overflate	Fargetemp.	El nr.	GTIN nr.
Stereos Uno	QLI10077	Hvit	2700K		
Stereos Uno	QLI10080	Sort	2700K	3234208	7090037700113
Stereos Duo	QLI10078	Hvit	2700K		
Stereos Duo	QLI10081	Sort	2700K	3234209	7090037700120
Stereos Trio	QLI10079	Hvit	2700K		
Stereos Trio	QLI10082	Sort	2700K	3234210	7090037700137

