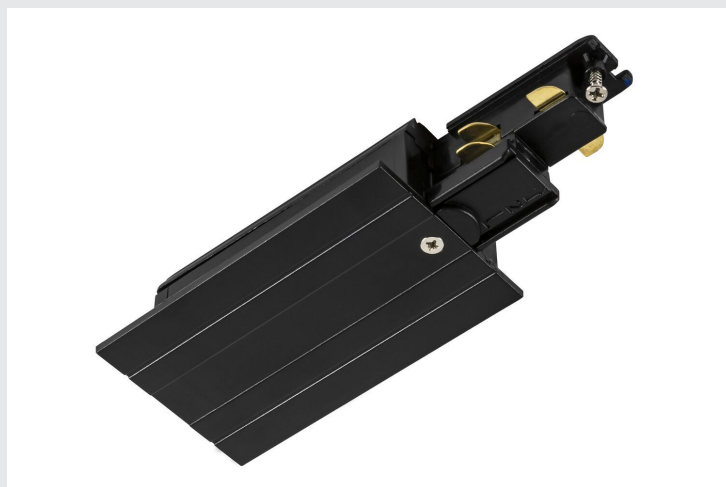
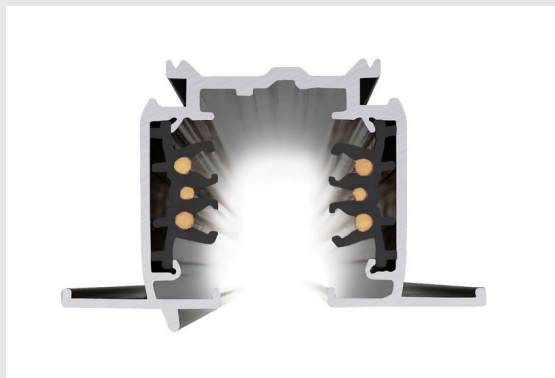


Produktblad 3232838

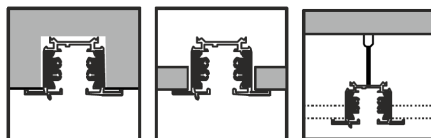


El-tilkobling innfelt

for S-TRACK 3-faset innfelt strømskinne, jordstripe venstre, sort, DALI

Strømskinne som er kompatibel med Global - og som også kan brukes på DALI eller faseavsnitt DIM skinnespott fra SLV.

Innfelt 3-tenning/DALI finnes i hvit eller sort utførelse.



*For detaljer om garantivilkår, se [slv.com](https://www.slv.com)

TEKNISKE DATA

| | |
|--------------------|-----------------------------------|
| Art.nr. / EL.NR. | 1006519 / <i>EL.NR. 32 328 38</i> |
| IP-kode | IP 20 |
| Montering | Innfelt montering |
| Montering detaljer | Tak, Vegg |
| Kan dimmes | Ja |
| Dimmeteknologi | DALI |
| Merkespenning | 220-250V ~50/60Hz V |
| Kapslingsgrad | I |
| Farge | sort |
| Lengde | 14.7 cm |
| Bredde | 5.6 cm |
| Høyde | 3.3 cm |
| Nettvekt | 0.082 kg |
| Bruttovekt | 0.088 kg |
| Innfellingsbredde | 3.6 cm |
| Innfellingsdybde | 3 cm |

Rengjøring:

Planmessig rengjøring gir deg best belysning over tid. **Gjør anlegg alltid strømløst for rengjøring.**

Det anbefales støvtørking med mikrofiber. Intervaller avhenger av bruksområdets støv-/smussmengde. Unngå sterke kjemikalier (pH>7) og vær varsom med frontlinse eller reflektor hvis denne er tilgjengelig. Ikke spray midler direkte på armatur. Særlig tilsmussede områder kan rengjøres med mildt såpevann, men prøv på et avgrenset område først. LED Driver eller åpne komponenter må ikke utsettes for vann eller fuktighet.

HMS:

Produktet samsvarer med RoHS og inneholder ikke kvikksølv eller bly. SLV NORWAY AS er medlem i Renas og alle produkter skal leveres tilbake til returpunkter for resirkulering. 98% av LED armaturer kan resirkuleres.

Energisparing:

Generelt representerer bytte fra lysrør til LED > 60% energisparing, halogen til LED >80% energisparing. Ved sensor/lysstyring får du maks besparelse.

SLV-LINK 



[https://www.slv.com/
no_nb/jump/1006519](https://www.slv.com/no_nb/jump/1006519)

EFO-LINK 



[https://efobasen.efo.no/
produkt/3232838](https://efobasen.efo.no/produkt/3232838)