

FDV 3255958

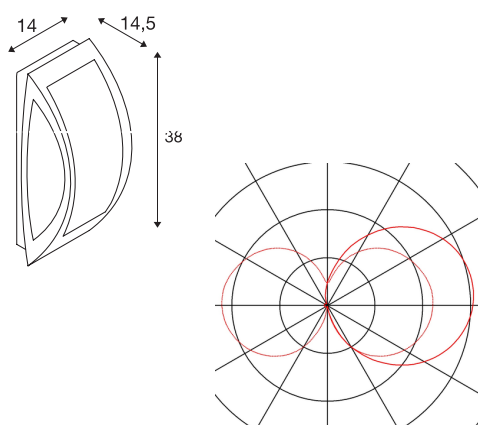


**SOCKET
INSIDE**

MERIDIAN 2

utendørs tak- og veggarmatur, E27, IP54, sølvgrå, maks. 25W

Buet tak-/veggarmatur i aluminium for utenpåliggende montering i MERIDIAN-serien med opal avdekning i PC. Med kapslingsklasse IP54 egner armaturet seg til utendørs bruk. Finns i flere fargevarianter. Armaturet kobles direkte til 230 V nettspenning. MERIDIAN-serien omfatter også alternative takarmatur i ulike design. E27 med maks 25W. Format: Høyde 380 mm x bredde 140 mm og dybde 145 mm. Valg av grå eller antrasitt utførelse.







TEKNISKE DATA

Art.nr. / EL.NR.	230444 / <i>EL.NR. 32 559 58</i>
Antall sokler	1
IP-kode	IP 54
Montering	Utenpåliggende montering
Montering detaljer	Tak, Vegg
Primær merkespenning	220-240V ~50/60Hz
Kapslingsgrad	I
Maks effekt	25 W
Farge	grå (sølvgrå)
Lysstyrkefordeling	symmetrisk
Lysfordeling	direkte - indirekte
Bredde	14 cm
Høyde	38 cm
Dybde	14.5 cm
Nettvekt	1.251 kg
Bruttovekt	1.467 kg
EL.NR.	3255958

Høyeste energieffektivitetsklasse på utbyttbar lyskilde:



Anbefalte lyskilder

1005289 EL.NR. 37 105 56	T38 E27 , LED-lyskilde hvit 8W 3000K CRI90 240° 880lm 25.000 t levetid		
1005290 EL.NR. 37 105 57	T38 E27 , LED-lyskilde hvit 8W 4000K CRI90 240° 920lm 25.000 t levetid		



*For detaljer om garantivilkår, se [slv.com](https://www.slv.com)

Rengjøring:

Planmessig rengjøring gir deg best belysning over tid. Gjør anlegg alltid strømløst før rengjøring.

Det anbefales støvtørring med mikrofiber. Intervaller avhenger av bruksområdets støv-/smussmengde. Unngå sterke kjemikalier (ph>7) og vær varsom med frontlinse eller reflektor hvis denne er tilgjengelig. Ikke spray midler direkte på armatur. Særlig tilsnusede områder kan rengjøres med mildt såpevann, men prøv på et avgrenset område først. LED Driver eller åpne komponenter må ikke utsettes for vann eller fuktighet.

HMS:

Produktet samsvarer med RoHS og inneholder ikke kvikksølv eller bly
SLV NORWAY AS er medlem i Renas og alle produkter skal leveres tilbake til returpunkter for resirkulering. 98% av LED armaturer kan resirkuleres.

Energisparing:

Generelt representerer bytte fra lysrør til LED > 60% energisparing, halogen til LED >80% energisparing.

Ved sensor/lysstyring får du maks besparelse.

SLV-LINK 



[https://www.slv.com/
no_nb/jump/230444](https://www.slv.com/no_nb/jump/230444)

EFO-LINK 



[https://efobasen.efo.no/
produkt/3255958](https://efobasen.efo.no/produkt/3255958)