

Produktblad 3255961



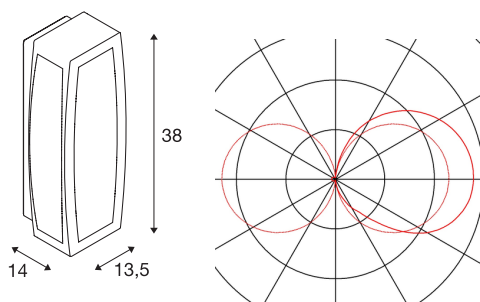
**SECKET
INSIDE**



MERIDIAN BOX

Utendørs veggarmatur, E27, IP54, antrasitt, maks. 20W

Veggarmatur i aluminium for utenpåliggende montering i MERIDIAN-serien med opal avdekking i PC. Med kapslingsklasse IP54 egner armaturet seg til utendørs bruk. Finns i flere fargevarianter. Armaturet kobles direkte til 230 V nettspenning. MERIDIAN-serien omfatter også alternative takarmatur i ulike design. E27 med maks 25W. Format: Høyde 380 mm x bredde 135 mm og dybde 140 mm. Valg av grå, antrasitt eller rustfarget utførelse.







TEKNISKE DATA

Art.nr. / EL.NR.	230045 / <i>EL.NR. 32 559 61</i>
Antall sokler	1
IP-kode	IP 54
Montering	Utenpåliggende montering
Montering detaljer	Tak,Vegg
Primær merkespenning	220-240V ~50/60Hz
Kapslingsgrad	I
Maks effekt	25 W
Farge	antrasitt
Lysstyrkefordeling	symmetrisk
Lysfordeling	direkte - indirekte
Bredde	13.5 cm
Høyde	38 cm
Dybde	14 cm
Nettvekt	1.683 kg
Bruttovekt	1.879 kg
EL.NR.	3255961

Høyeste energieffektivitetsklasse på utbyttbar lyskilde:



Anbefalte lyskilder

1005307 EL.NR.37 105 58	T45 E27 , LED-lyskilde hvit 13,5W 3000 K CRI90 240° 1520 lm 25.000 t	 
1005308 EL.NR.37 105 59	T45 E27, LED-lyskilde hvit 13,5 W 4000 K CRI90 240° 1600 lm 25.000 t	 



*For detaljer om garantivilkår, se slv.com

Rengjøring:

Planmessig rengjøring gir deg best belysning over tid. Gjør anlegg alltid strømløst før rengjøring.

Det anbefales støvtørking med mikrofiber. Intervaller avhenger av bruksområdets støv-/smussmengde. Unngå sterke kjemikalier (ph>7) og vær varsom med frontlinse eller reflektor hvis denne er tilgjengelig. Ikke spray midler direkte på armatur. Særlig tilsmussede områder kan rengjøres med mildt såpevann, men prøv på et avgrenset område først. LED Driver eller åpne komponenter må ikke utsettes for vann eller fuktighet.

HMS:

Produktet samsvarer med RoHS og inneholder ikke kvikksølv eller bly
SLV NORWAY AS er medlem i Renas og alle produkter skal leveres tilbake til returpunkter for resirkulering. 98% av LED armaturer kan resirkuleres.

Energisparing:

Generelt representerer bytte fra lysrør til LED > 60% energisparing, halogen til LED >80% energisparing.
Ved sensor/lysstyring får du maks besparelse.

SLV-LINK 



[https://www.slv.com/
no_nb/jump/230045](https://www.slv.com/no_nb/jump/230045)

EFO-LINK 



[https://efobasen.efo.no/
produkt/3255961](https://efobasen.efo.no/produkt/3255961)