

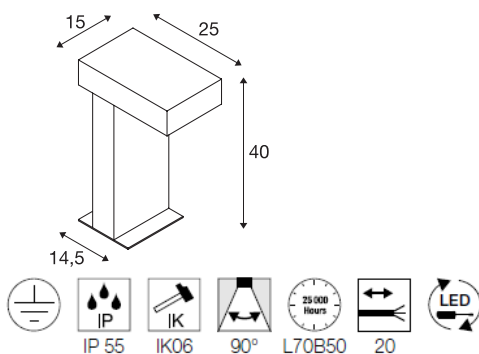
Produktblad 3255962



RUSTY® PATHLIGHT 40 LED

LED pullert, rustfarget, IP55, 3000 K, IK06,

Pullerter i RUSTY®-serien avgir direkte lys og overbeviser med sin uvanlige rust-look. Dette oppnås med en spesiell kjemisk behandling av FeCSi-stålet som er brukt i armaturet. Dette gjør armaturene unike og helt spesielle i enhver installasjon. Med kapslingsklasse IP55 er den egnet til utendørs bruk. Som tilbehør finnes et jordspyd samt koblingsboks for sikker elektrisk tilkobling i armaturfoten. Armaturet er utstyrt med en effektiv LED og kobles direkte til 230 V nettspenning. RUSTY® finnes også som veggarmatur og flere andre varianter av pullert.



220-240V ~50/60Hz
Systemeffekt: 8,9 W
Materiale: FeCSi-Stål / Polykarbonat (PC)

- Åpen ledningsende

TEKNISKE DATA

| | |
|-----------------------|-----------------------------------|
| Art.nr.: / EL.NR. | 1006346 / <i>EL.NR. 32 559 62</i> |
| Antall ulike lysuttak | 1 |
| Primær merkespenning | 220-240V ~50/60Hz mA/V |
| Lengde | 15 cm |
| Bredde | 25 cm |
| Høyde | 40 cm |
| Nettvekt | 12.776 kg |
| Bruttovekt | 14.074 kg |
| IP-kode | IP 55 |
| Kapslingsgrad | I |
| Slagfasthetsklasse | IK06 |
| Slagfasthet | 1 Joule |
| Montering | Utenpåliggende montering |
| Montering detaljer | Gulv, på bakken med tilbehør |
| Systemeffekt | 8.8 W |
| Lysytelse | 470 lm |
| Lysfargetemperatur | 3000 Kelvin |
| Spredningsvinkel | 90 ° |
| Farge | rust |
| CRI | 80 |
| LXXBXX-data | L70B50 |
| Levetid | 25000 h |

Lyskilde

| | |
|--------|---|
| 954800 |  |
|--------|---|

Tilbehør

| | |
|-----------------------------------|--|
| 228730 EL.NR. 32 241 74 | KOBLINGSBOKS , 3-polet, IP68, I-skjøt |
| 229422 EL.NR. 32 241 35 | JORDSPYD i galvanisert stål, 50 cm, for RUSTY 40 & 70 |

| | |
|-------------------------------|---------|
| Minimal omgivelsestemperatur | -20 °C |
| Maksimal omgivelsestemperatur | 40 °C |
| EL.NR. | 3255962 |



*For detaljer om garantivilkår, se slv.com

Rengjøring:

Planmessig rengjøring gir deg best belysning over tid. Gjør anlegg alltid strømløst før rengjøring.

Det anbefales støvtørking med mikrofiber. Intervaller avhenger av bruksområdets støv-/smussmengde. Unngå sterke kjemikalier (ph>7) og vær varsom med frontlinse eller reflektor hvis denne er tilgjengelig. Ikke spray midler direkte på armatur. Særlig tilsmussede områder kan rengjøres med mildt såpevann, men prøv på et avgrenset område først. LED Driver eller åpne komponenter må ikke utsettes for vann eller fuktighet.

HMS:

Produktet samsvarer med RoHS og inneholder ikke kvikksølv eller bly
SLV NORWAY AS er medlem i Renas og alle produkter skal leveres tilbake til returpunkter for resirkulering. 98% av LED armaturer kan resirkuleres.

Energisparing:

Generelt representerer bytte fra lysrør til LED > 60% energisparing, halogen til LED >80% energisparing.

Ved sensor/lysstyring får du maks besparelse.

SLV-LINK 



[https://www.slv.com/
no_nb/jump/1006346](https://www.slv.com/no_nb/jump/1006346)

EFO-LINK 



[https://efobasen.efo.no/
produkt/3255962](https://efobasen.efo.no/produkt/3255962)