

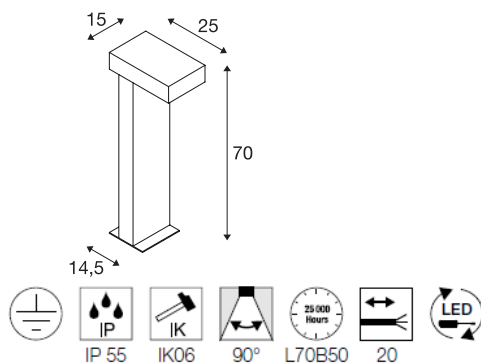
FDV 3255963



RUSTY® PATHLIGHT 70 LED

LED pullert, rustfarget, IP55, 3000K, IK06,

Pullerter i RUSTY®-serien avgir direkte lys og overbeviser med sin uvanlige rust-look. Dette oppnås med en spesiell kjemisk behandling av FeCSi-stålet som er brukt i armaturet. Dette gjør armaturene unike og helt spesielle i enhver installasjon. Med kapslingsklasse IP55 er den egnet til utendørs bruk. Som tilbehør finnes et jordspyd samt koblingsboks for sikker elektrisk tilkobling i armaturfoten. Armaturet er utstyrt med en effektiv LED og kobles direkte til 230 V nettspenning. RUSTY® finnes også som veggarmatur og flere andre varianter av pullert.



220-240V ~50/60Hz
Systemeffekt: 8,9 W
Materiale: FeCSi-Stål / Polykarbonat (PC)

- Åpen ledningsende

TEKNISKE DATA

Art.nr.: / EL.NR.	1006347 / <i>EL.NR. 32 559 63</i>
Antall ulike lysuttak	1
Primær merkespenning	220-240V ~50/60Hz mA/V
Lengde	15 cm
Bredde	25 cm
Høyde	70 cm
Nettvekt	21.965 kg
Bruttovekt	23.729 kg
IP-kode	IP 55
Kapslingsgrad	I
Slagfasthetsklasse	IK06
Slagfasthet	1 Joule
Montering	Utenpåliggende montering
Montering detaljer	Gulv
Systemeffekt	8.8 W
Lysytelse	470 lm
Lysfargetemperatur	3000 Kelvin
Spredningsvinkel	90 °
Farge	rust
CRI	80
LXXBXX-data	L70B50
Levetid	25000 h

Lyskilde

954800	
--------	--

Tilbehør

228730 EL.NR. 32 241 74	KOBLINGSBOKS , 3-polet, IP68, I-skjøt
229422 EL.NR. 32 241 35	JORDSPYD i galvanisert stål, 50 cm, for RUSTY 40 & 70

Minimal omgivelsestemperatur	-20 °C
Maksimal omgivelsestemperatur	40 °C
EL.NR.	3255963



*For detaljer om garantivilkår, se slv.com

Rengjøring:

Planmessig rengjøring gir deg best belysning over tid. Gjør anlegg alltid strømløst før rengjøring.

Det anbefales støvtørking med mikrofiber. Intervaller avhenger av bruksområdets støv-/smussmengde. Unngå sterke kjemikalier (ph>7) og vær varsom med frontlinse eller reflektor hvis denne er tilgjengelig. Ikke spray midler direkte på armatur. Særlig tilsnusede områder kan rengjøres med mildt såpevann, men prøv på et avgrenset område først. LED Driver eller åpne komponenter må ikke utsettes for vann eller fuktighet.

HMS:
Produktet samsvarer med RoHS og inneholder ikke kvikksølv eller bly
SLV NORWAY AS er medlem i Renas og alle produkter skal leveres tilbake til returpunkter for resirkulering. 98% av LED armaturer kan resirkuleres.
Energisparing:
Generelt representerer bytte fra lysrør til LED > 60% energisparing, halogen til LED >80% energisparing.
Ved sensor/lysstyring får du maks besparelse.

