

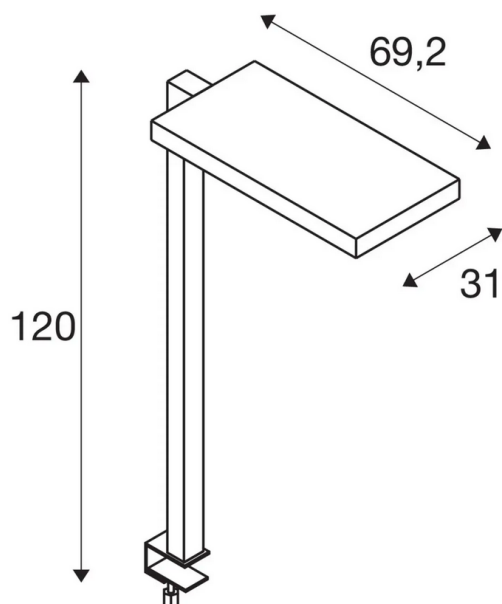
FDV 3312002



WORKLIGHT TL BORDARMATUR DIREKTE/INDIREKTE SENSOR DIM SØLVGRÅ

Innendørs LED panel sølvgrå 79W 4000 K med klype for bordplate og påmontert ledning med støpsel

Perfekt til kontorbelysning og hjemmekontor. Nøytralvit lysfarge som hverken oppleves varmt eller kaldt - akkurat som du skal ha det på ett moderne hjemmekontor. Lavtblendende (UGR<19). Direkte/Indirekte belysning gir god lyseffekt i rommet. Integrert sensor og bryter for dimming. Valg av sølvgrå, sort eller hvit, og finnes også en gulvmodell for fri plassering, samt en egen pendelversjon som er dimmebar med DALI. Ferdig koblet med 2,5 m ledning og plugg.



TEKNISKE DATA

Art.nr. / EL.NR.	1006344 / EL.NR. 32 120 02
Antall ulike lysuttak	2
IP-kode	IP 20
Slagfasthetsklasse	IK 02
Slagfasthet	0.2 Joule
Montering	Mobil
Kan dimmes	Ja
Dimmeteknologi	Ta på
Primær merkespenning	200-240V ~50/60Hz
Sekundær strøm / spenning	2000 mA
Kapslingsgrad	I
Systemeffekt	79 W
Minimal omgivelsestemperatur	-20 °C
Maksimal omgivelsestemperatur	45 °C
Høy innkoblingsstrøm	30 A
Varighet innkoblingsstrøm	150 µs
Strobeffekt (SVM)	0
Lysytelse	7600 lm
Lysfargetemperatur	4000 Kelvin
Spredningsvinkel	80 °
Farge	sølv / sølvgrå
CRI	80

Lyskilde

916336	
--------	---

UGR ≤	19
LXXBXX-data	L80B10
Levetid	50000 h
Risikogruppe	0
Lengde	69.2 cm
Bredde	31 cm
Høyde	120 cm
Nettvekt	6 kg
Bruttovekt	6.42 kg



*For detaljer om garantivilkår, se [slv.com](https://www.slv.com)

Rengjøring:

Planmessig rengjøring gir deg best belysning over tid. Gjør anlegg alltid strømløst før rengjøring.

Det anbefales støvtørking med mikrofiber. Intervaller avhenger av bruksområdets støv-/smussmengde. Unngå sterke kjemikalier (pH>7) og vær varsom med frontlinse eller reflektor hvis denne er tilgjengelig. Ikke spray midler direkte på armatur. Særlig tilsmussede områder kan rengjøres med mildt såpevann, men prøv på et avgrenset område først. LED Driver eller åpne komponenter må ikke utsettes for vann eller fuktighet.

HMS:

Produktet samsvarer med RoHS og inneholder ikke kvikksølv eller bly
SLV NORWAY AS er medlem i Renas og alle produkter skal leveres tilbake til returpunkter for resirkulering. 98% av LED armaturer kan resirkuleres.

Energisparing:

Generelt representerer bytte fra lysrør til LED > 60% energisparing, halogen til LED >80% energisparing.

Ved sensor/lysstyring får du maks besparelse.

SLV-LINK 



[https://www.slv.com/
no_nb/jump/1006344](https://www.slv.com/no_nb/jump/1006344)

EFO-LINK 



[https://efobasen.efo.no/
produkt/3312002](https://efobasen.efo.no/produkt/3312002)