

Mekanisk døgnur, panelmontering, SYN 169S og SUL 189S

- Mekanisk døgnur beregnet for panelmontering og veggmontering
- 24-timers urskive med 15 min per segment
- Finnes med 150 timers gangreserve (SUL 189S)
- Mulighet til permanentkobling (ON/OFF) gjennom en svitsj



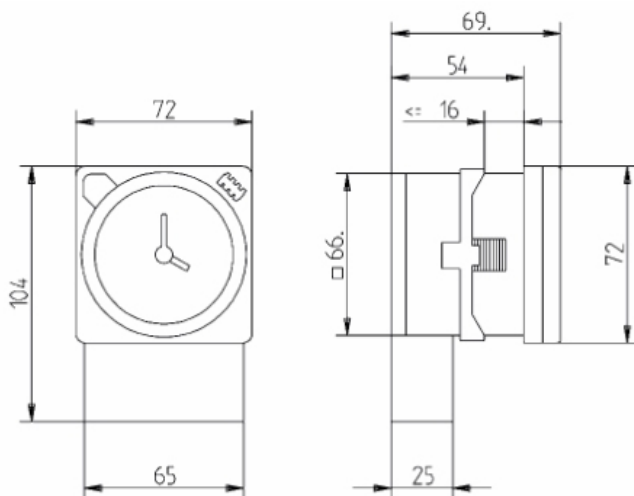
SYN 169S/SUL 189S

Tekniske data:

Kapslingsklasse:	IP20
Spenning:	230VAC
Frekvens:	45-60 Hz
Koplingsevne:	10A, 250V, $\cos\phi=1$, 2A, 250V, $\cos\phi=0,6$
Driftsnøyaktighet:	<+1 sek/dag ved 20 °C
Temperatur:	-10 °C...+50 °C
Frontmål:	72x72mm

Bestillingsdata:

Benevnelse	Type	El-nummer	Best nr
1690801	SYN 169S, Mekanisk døgnur 1-kanal 10A	1462247	45265
1890801	SUL189S, Mekanisk døgnur 1-kanal	1462248	10251



Gycom

