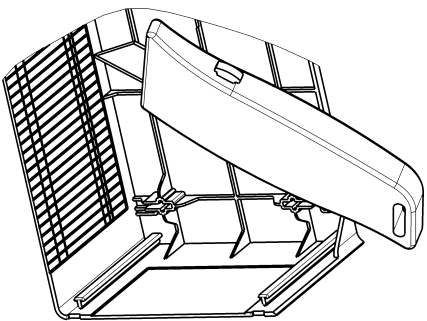


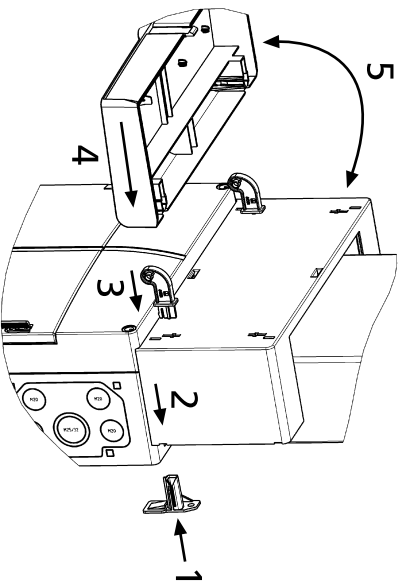
- Montageanleitung Kleinverteiler AK II
- Installation Manual Distribution board system AK II

## 1 - Montage Kabelblende

- Assembly cable cover

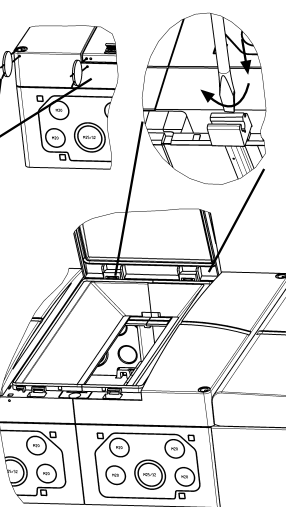


- Montage couverture pour câbles
- Montage tapa cubre-cables



## 2 - Umbau Klappdeckel, Rechts/ Links

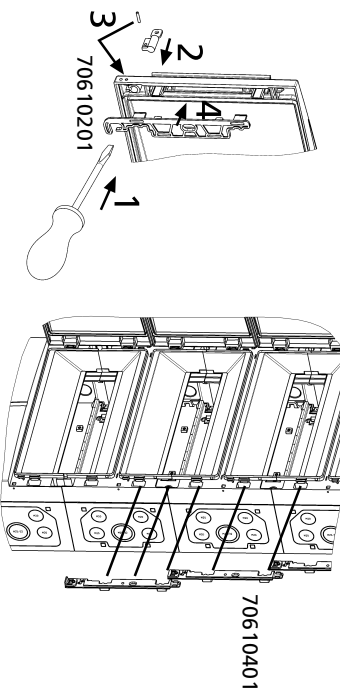
- Adjustment of hinged cover right/left
- Aménagement du couvercle à charnière droit/gauche
- Cambio de la puerta abisagrado/ derecha/izquierda



Plombierung    Lead-sealing    Plombage    Sellamiento

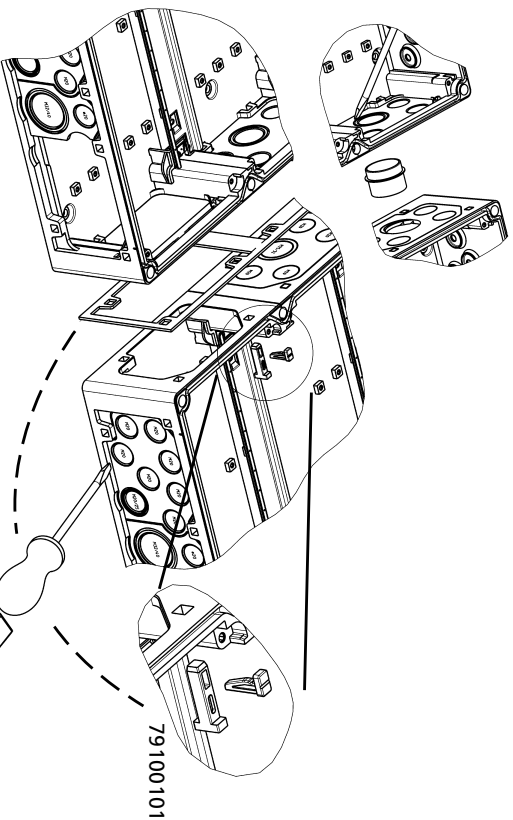
## 3 - Montage Schloßgarnitur/ Schließriegel

- Assembly lockset/ lock rail
- Montage set de fermeture/ barre de fermeture
- Montaje kit de cerradura/ cierre corredizo



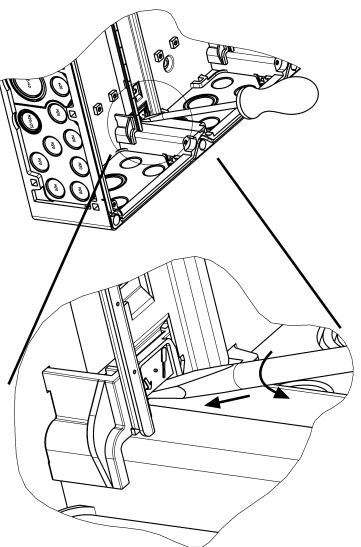
## 4 - Kombination

- Combination
- Combinaison
- Combinación



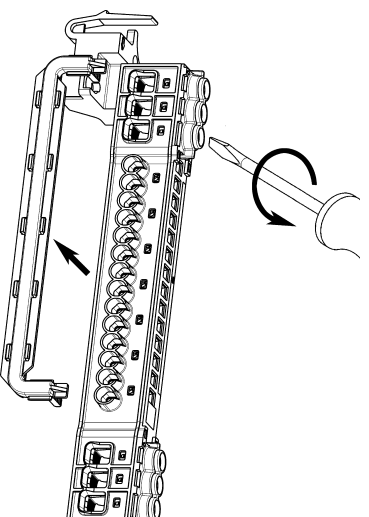
## 5 - Lösen der Normschiene

- Removal of the mounting rail
- Détachement des barres normées
- Desmontaje del carril de la asamblea



## 6 - Spaltung in verschiedene N-Potentiale (ab AK 28)

- Partition of the separate connection terminal plate (starting with AK 28)
- Partition de la borne séparée (dès AK 28)
- Partición de la barra de terminales separada (desde AK 28)



**els** **speksberg**

Günther Speksberg GmbH + Co. KG

Im Gewerbpark 1  
D-58579 Schalke  
Telefon: 49 (0)2355/892-0  
Telefax: 49 (0)2355/892-299  
e-mail: info@speksberg.de  
Internet: www.speksberg.de

- Instructions d'assemblage Boîtes de distribution AK II
- Instrucciones de montaje Cajas de distribución AK II