

### BESKRIVELSE

Frakoblbar rettkontakt.  
Laget for tilkobling av pex.-  
isolert kabel, for montering på  
utstyr som: (transformatorer,  
koblingsanlegg, motorer...).

### TEKNISKE EGENSKAPER

- En tykk ledende EPDM-kappe gir kontakten en berørings sikker overflate
- Hver kontakt er spenningstestet før den forlater fabrikk.

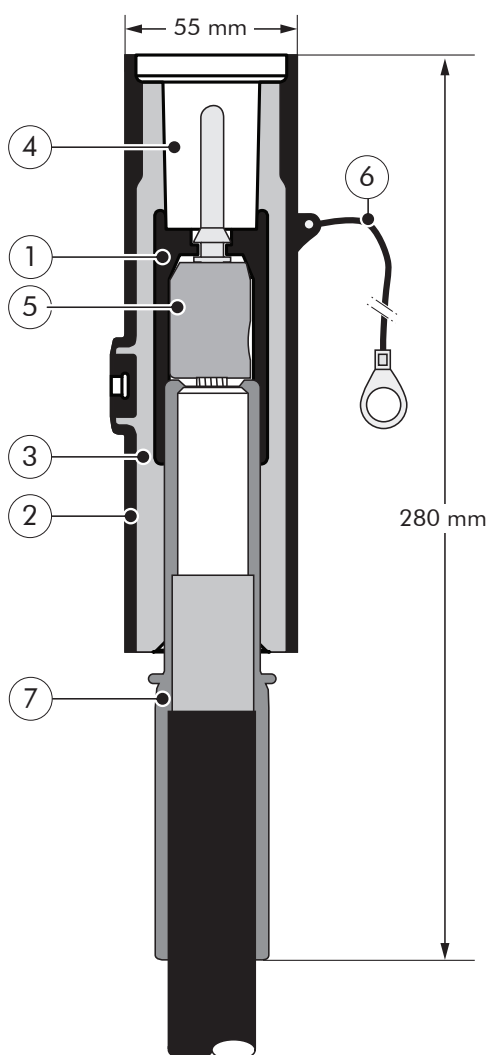


### OPPBYGGING

Frakoblbar kontakt består av:

1. Ledende EPDM indre lag
2. Ledende EPDM-kappe
3. Isolerende EPDM-lag
4. Gjennomføring A, etter CENELEC EN 50180 og 50181
5. Skrukabelsko Al/Cu
6. Kontaktens jordleder
7. Kabeltilpasser

Konstruksjonen av kontakten muliggjør testing av kabelens ytterkappe, uten å måtte frakoble eller demontere.



6/10 (12) kV  
6.35/11 (12) kV  
8.7/15 (17.5) kV  
12/20 (24) kV  
12.7/22 (24) kV

Opp til 24 kV  
250 A

## EUROMOLD®

### SPESIFIKASJON OG STANDARD

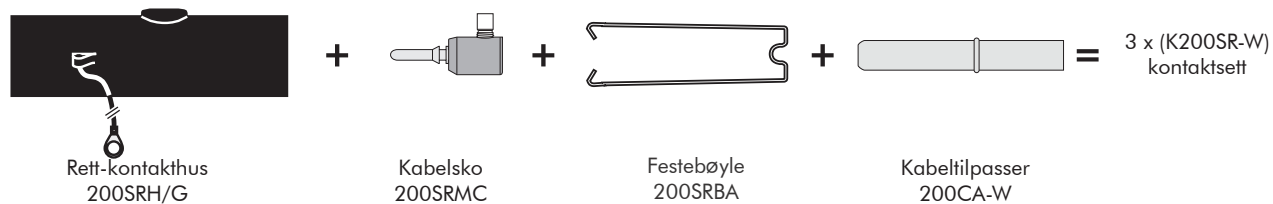
200SR-kontakten oppfyller  
kravene til CENELEC HD 629.1

Kontakt- type	Strøm I <sub>r</sub> (A)	Spenning U <sub>m</sub> (kV)	Lederkontakt størrelse (mm <sup>2</sup> )		Diameter over pex-isolasjon (mm)	
			min	maks	min	maks
K200SR-12	250	12- 24	25	35	13.0	21.0
K200SR-16	250	12- 24	50	95	17.5	25.0

## INNHOOLD I SETTET

Komplett sett K200SR består av 3x følgende komponenter:

Settet inneholder også silikonfett, vanntettingsmastik, hansker, tørkepapir, tape og montasjeanvisning.



## BESTILLINGSINFORMASJON

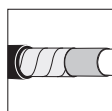
For å bestille et sett med 3 albuekontakter, spesifiser typen:

for 24 kV kabler: 3x (K200SR-12) for 25 til 35 mm<sup>2</sup>

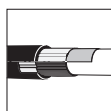
for 24 kV kabler: 3x (K200SR-16) for 50 til 95 mm<sup>2</sup>

### EKSEMPEL:

Det er en 24 kV, 50 mm<sup>2</sup> flertrådet aluminiumskabel med skjerm av kobbertråder. Diameter over kabelisolasjon (pex) er 20.5 mm. Bestill et sett med betegnelse 3x (K200SR-16).



For kabel med skjerm av kobbertape. Tilføy -CT til betegnelsen.



For kabel med AluPe eller c33-226-skjerm. Tilføy -MT345 på betegnelsen.



For bruk sammen med andre kabeltypen, vennligst kontakt oss.