

BESKRIVELSE

Frakoblbar albuekontakt.
Laget for tilkobling av pex.-
isolert kabel, for montering på
utstyr som: (transformatorer,
koblingsanlegg, motorer...).

TEKNISKE EGENSKAPER

- En tykk ledende EPDM-kappe gir kontakten en berørings sikker overflate
- Hver kontakt er spenningstestet før den forlater fabrikken.

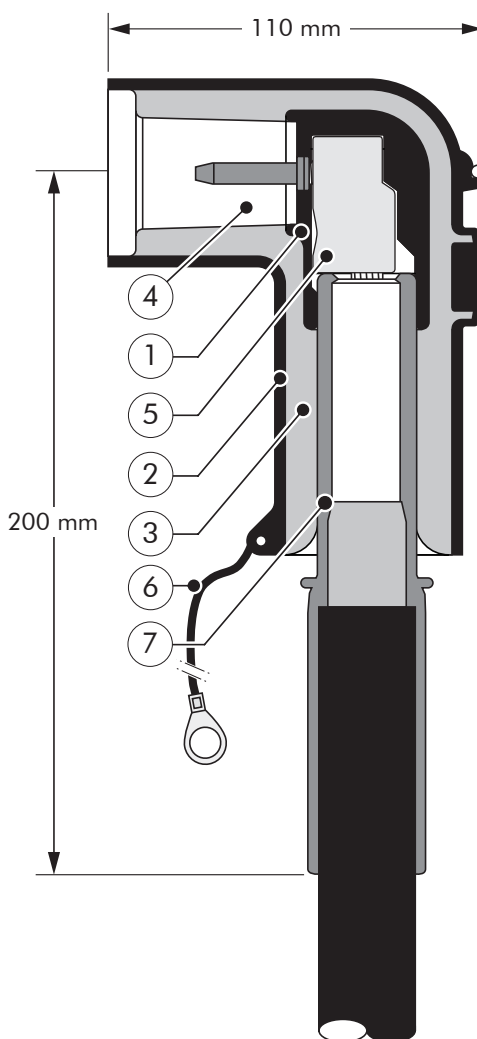


OPPBYGGING

Frakoblbar kontakt består av:

1. Ledende EPDM indre lag
2. Ledende EPDM-kappe
3. Isolerende EPDM-lag
4. Gjennomføring A, etter CENELEC EN 50180 og 50181
5. Skrukabelsko Al/Cu
6. Kontaktens jordleder
7. Kabeltilpasser

Konstruksjonen av kontakten muliggjør testing av kabelens ytterkappe, uten å måtte frakoble eller demontere.



6/10 (12) kV
6.35/11 (12) kV
8.7/15 (17.5) kV
12/20 (24) kV
12.7/22 (24) kV

Opp til 24 kV
250 A

EUROMOLD®

SPESIFIKASJON OG STANDARD

200LR-kontakten oppfyller
kravene til CENELEC HD 629.1

Kontakt- type	Strøm I _r (A)	Spenning U _m (kV)	Lederkontakt størrelse (mm ²)		Diameter over pex-isolasjon (mm)	
			min	maks	min	maks
K200LR-12	250	12- 24	25	35	13.0	21.0
K200LR-16	250	12- 24	50	95	17.5	25.0

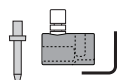
INNHOOLD I SETTET

Komplett sett K200LR består av 3x følgende komponenter:



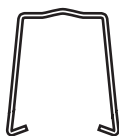
Albue-kontakthus
(K)200BLR/G

+



Kabelsko 200LRMC
+ tilhørende pin-
kontakt +
sekskantnøkkel

+



Festeboyle
200LRBA

+



Kabeltilpasser
200CA-W

=

3x (K200LR-W)
kontaktsett

Settet inneholder også silikonfett, vanntettingsmastik, hansker, tørkepapir, tape og montasjeanvisning.

BESTILLINGSINFORMASJON

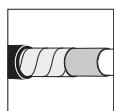
For å bestille et sett med 3 albuekontakter, spesifiser typen:

for 24 kV kabler: 3x (K200LR-12) for 25 til 35 mm²

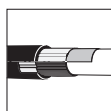
for 24 kV kabler: 3x (K200LR-16) for 50 til 95 mm²

EKSEMPEL:

Det er en 24 kV, 50 mm² flertrådet aluminiumskabel med skjerm av kobbertråder. Diameter over kabelisolasjon (pex) er 20.5 mm. Bestill et sett med betegnelse 3x (K200LR-16).



For kabel med
skjerm av
kobbertape.
Tilføy -CT til
betegnelsen.



For kabel med Alupe
eller c33-226-skjerm.
Tilføy -MT345 på
betegnelsen.



For bruk sammen
med andre
kabeltyper, vennligst
kontakt oss.