

NS 32 PERF 2000MM-VPE 10 - Monteringsskinne med hull



1201002

EI-nr.: 1265305

<https://www.phoenixcontact.com/no/produkter/1201002>

Vær oppmerksom på at dataene som er angitt i dette PDF-dokumentet genereres fra vår onlinekatalog. Du finner komplette data i brukerdokumentasjonen. De generelle bruksvilkårene for nedlastinger fra Internett gjelder.



Monteringsskinne med hull, Forpkningsvariant med 10 stk. (20 m), iht. EN 60715, material: Stål, forsinket, tykkfilmpassivert, G-profil, farge: sølv

Forretningsinformasjon

Artikkelnummer	1201002
Pakkestørrelse	10 Stk.
Minimum bestillingsmengde	1 Stk.
Rabattgruppe	31BBE7
Produkt nøkkel	BE7264
Katalogside	Side 534 (C-3-2019)
GTIN	4017918017132
Vekt pr. stk. (inkl. forpakning)	1 380 g
Vekt pr. stk. (ekskl. forpakning)	1 380 g
Tolltariffnummer	72166190
Opprinnelsesland	DE

NS 32 PERF 2000MM-VPE 10 - Monteringsskinne med hull

1201002

EI-nr.: 1265305

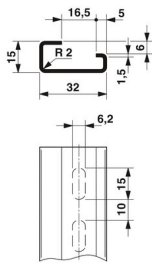
<https://www.phoenixcontact.com/no/produkter/1201002>

Tekniske spesifikasjoner

Artikkelegenskaper

Produkttype	Şapka tipi profil rayı
-------------	------------------------

Dimensjoner

Målskisse	
Bredde	32 mm
Hullbredde	15 mm
Høyde	2000 mm
Hullhøyde	6,2 mm
Dybde	15 mm
Lengde	2000 mm
Hullavstand	25 mm

Materialangivelser

Farge	sølv
Material	Stål
Belegg	forsinket, tykkfilmpassivert

Standarder og bestemmelser

Tilkobling iht. standard	IEC / EN
Tester	iht. EN 60715

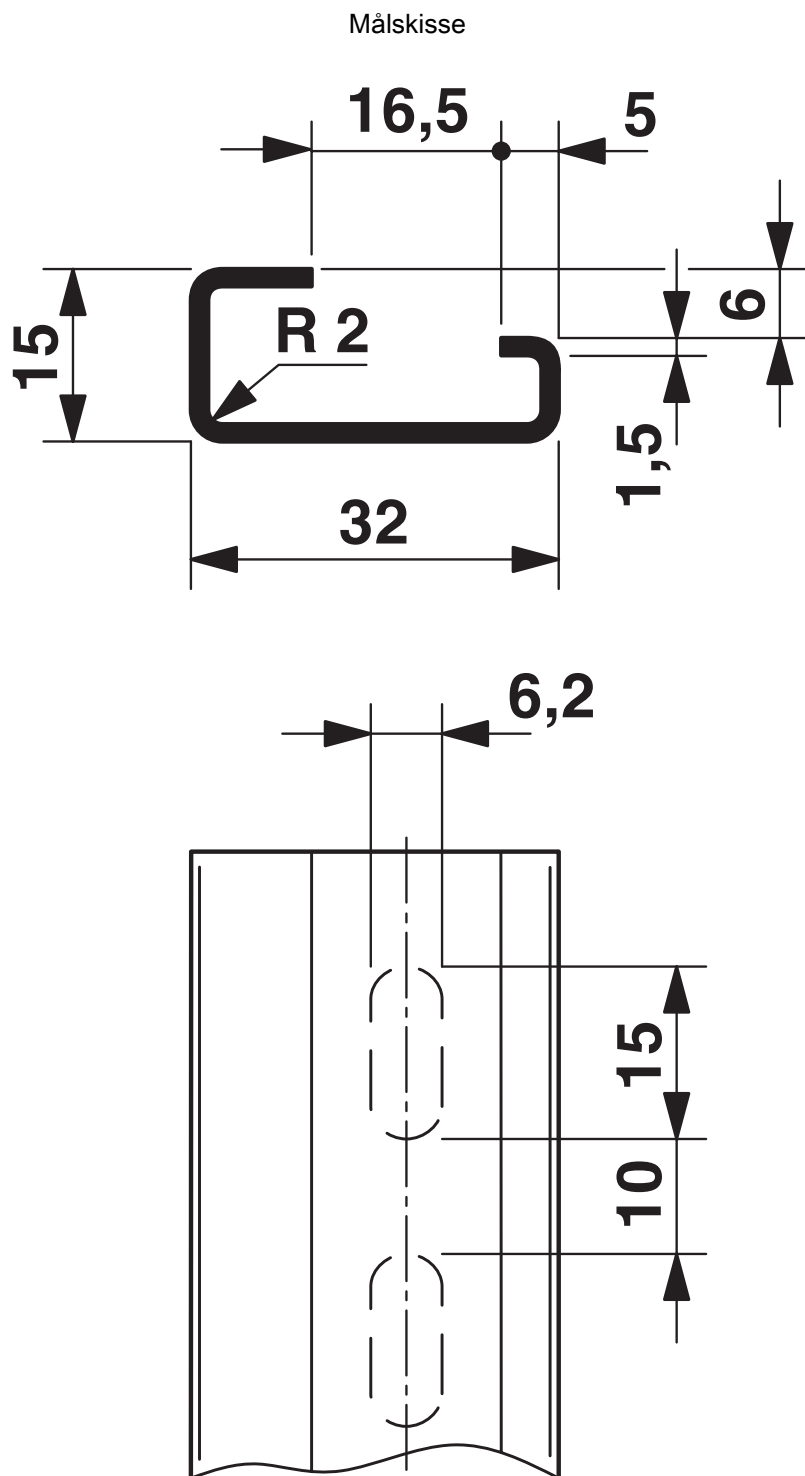
NS 32 PERF 2000MM-VPE 10 - Monteringsskinne med hull

1201002

EI-nr.: 1265305

<https://www.phoenixcontact.com/no/produkter/1201002>

Tegninger



NS 32 PERF 2000MM-VPE 10 - Monteringsskinne med hull



1201002

EI-nr.: 1265305

<https://www.phoenixcontact.com/no/produkter/1201002>

Klassifiseringer

ECLASS

ECLASS-11.0	27400602
ECLASS-13.0	27400602
ECLASS-12.0	27400602

ETIM

ETIM 9.0	EC001285
----------	----------

UNSPSC

UNSPSC 21.0	39121700
-------------	----------

NS 32 PERF 2000MM-VPE 10 - Monteringsskinne med hull



1201002

EI-nr.: 1265305

<https://www.phoenixcontact.com/no/produkter/1201002>

Environmental product compliance

China RoHS	Tidsrom for forskriftsmessig bruk: ubegrenset = EFUP-e
	Ingen farlige stoffer over grenseverdiene

Phoenix Contact 2023 © - Alle rettigheter forbeholdt
<https://www.phoenixcontact.com>

PHOENIX CONTACT AS
Strømsveien 344
N-1081 Oslo
+47 22 07 68 00
norge@phoenixcontact.com