

# EV-T2M4CC-DC200A-5,0M50ESBK11 - DC-ladekabel



1095775

<https://www.phoenixcontact.com/no/produkter/1095775>

Vær oppmerksom på at dataene som er angitt i dette PDF-dokumentet genereres fra vår onlinekatalog. Du finner komplette data i brukerdokumentasjonen. De generelle bruksvilkårene for nedlastinger fra Internett gjelder.



CHARX connect standard, DC-ladekabel, med kjøretøyladeplugg og åpen ledningsende, for lading av elbiler (EV) med likestrøm (DC), med tilkoblet PP-kontakt, med utskiftbar plughoderamme, med analogt temperatursensorsystem, CCS type 2, IEC 62196-3, PHOENIX CONTACT-logo, kabel: 5 m, svart, rett

## Produktbeskrivelse

DC-ladekabel med kjøretøyladeplugg og åpen ledningsende for rask lading med likestrøm (DC) av el-kjøretøyer (EV) med CCS type 2 kjøretøyladekontakt, installeres på ladestasjoner for e-mobilitet (EVSE)

## Dine fordeler

- Komplette produktportefølje
- En velegnet ladekabel for alle typer bruk, fra carport til ladepark
- Praktisk betjening på grunn av ergonomisk design
- På forespørsel også med din egen logo for sømløs branding av ladestasjonen
- Utviklet og produsert i henhold til bilstandard IATF 16949 og ISO 9001

## Forretningsinformasjon

Artikkelnummer	1095775
Pakkestørrelse	1 Stk.
Minimum bestillingsmengde	1 Stk.
Rabattgruppe	31BXWA
Produkt nøkkel	XWBAAD
Katalogside	Side 12 (C-7-2019)
GTIN	4055626924670
Vekt pr. stk. (inkl. forpakning)	9 210 g
Vekt pr. stk. (ekskl. forpakning)	9 210 g
Tolltariffnummer	85444290
Opprinnelsesland	DE

## Tekniske spesifikasjoner

### Artikkelegenskaper

Produkttype	DC-ladekabel
Produktserie	CHARX connect standard
Anvendelse	for lading av elbiler (EV) med likestrøm (DC) for installering på ladestasjoner for e-mobilitet (EVSE)
Utførelse	DC-ladekabel med kjøretøyladeplugg og åpen ledningsende
Utstyr	med tilkoblet PP-kontakt med utskiftbar plughoderamme med analogt temperatursensorsystem
Teknologi	Combined Charging System
Montert logo	PHOENIX CONTACT-logo
Etikett	14,1 mm x 44,8 mm (kundelogo på forespørsel)
Ladestandard	CCS type 2
Lademodus	Mode 4

### Elektriske egenskaper

Type signaloverføring	Pulsbreddemodulasjon med modulert Powerline-kommunikasjon i henhold til ISO/IEC 15118 / DIN SPEC 70121
Merknad til tilkoblingstype	Krympetilkobling, ikke delbar
Koding	1500 $\Omega$ (mellom PE og PP) Signalkontakt PP tilkoblet ledningen
Temperaturovervåking	2x Pt 1000
Type ladestrøm	DC
Ladeeffekt	200 kW
Ladestrøm	200 A
Type ladestrøm	DC Boost Mode
Ladeeffekt	opptil 500 kW (Boost Mode, avhengig av omgivelsesforhold. Detaljer, se pakningsvedlegget på denne artikkelens nedlastingsområde.)
Ladestrøm	opptil 500 A (Boost Mode, avhengig av omgivelsesforhold. Detaljer, se pakningsvedlegget på denne artikkelens nedlastingsområde.)

### Effektkontakt

Antall	3 (PE, DC+, DC-)
Merkespenning	1000 V DC
Merkestrøm	200 A (opptil 40 °C)

### Signalkontakt

Antall	2 (CP, PP)
Merkespenning	30 V AC
Merkestrøm	2 A

1095775

<https://www.phoenixcontact.com/no/produkter/1095775>

## Temperatursensorsystem (Pt 1000)

Sensortype	Pt 1000
Standarder/bestemmelser	DIN EN 60751
Festepunkt	Sensor på DC-kontaktene
Utkoblingstemperatur	90 °C ±1 K (tilsvarende en Pt 1000-verdi på 1346,5 Ω)
Langtidsstabilitet	0,06 % (etter 1000 timer ved 130 °C)
Anbefalt målestrøm	1 mA (1 V ved 0 °C)
Koeffisient	3850 ppm/K
Omgivelsestemperatur	-50 °C ... 130 °C (drift)

## Dimensjoner

## Kjøretøyladeplugg

Bredde	75 mm
Høyde	139 mm
Dybde	267 mm

## Materialangivelser

Farge (Hus)	svart (9005)
Farge (Gripeområde)	grå (7042)
Farge (Plugghode)	svart (9005)
Farge (Beskyttelseshette)	svart (9005)
Farge (Kabel)	svart (9005)
Material (Kjøretøyladeplugg)	Kunststoff
Material (Ledning yttermantel)	TPE-U
Material (Kontaktoverflate)	Sølv
Brennbarhetsklasse iht. UL 94	V0 (Plugghode)

## Kabel/ledning

Ledningslengde	5 m ±45 mm
Ledningsstandarder/forskrifter	prEN 50620 / DIN EN 50620
Ledningssertifiseringer	VDE-Reg.
Ledningsvekt	maks. 1620 kg/km
Ledningstype	Klasse 6
Ledningstype	rett
Ledningsoppbygging	2 x 50 mm <sup>2</sup> + 1 x 25 mm <sup>2</sup> + 3 x 2 x 0,75 mm <sup>2</sup>
Ytterdiameter kabel	28,1 mm ±0,5 mm
Yttermantel, material	TPE-U
Ledningsmotstand:	≤ 0,00039 Ω/m (med referanse til en effektråd, ved 20 °C omgivelsestemperatur)
Ledningsstandarder/forskrifter	prEN 50620 / DIN EN 50620
Ledningssertifiseringer	VDE-Reg.
Ledningsvekt	maks. 1620 kg/km
Ledningstype	Klasse 6
Ledningstype	rett

1095775

<https://www.phoenixcontact.com/no/produkter/1095775>

Ledningsoppbygging	2 x 50 mm <sup>2</sup> + 1 x 25 mm <sup>2</sup> + 3 x 2 x 0,75 mm <sup>2</sup>
Ytterdiameter kabel	28,1 mm ±0,5 mm
Yttermantel, material	TPE-U
Avisoleringslengde for mantel	140 mm ±10 mm
Ledningsmotstand:	≤ 0,00039 Ω/m (med referanse til en effekttråd, ved 20 °C omgivelsestemperatur)
Bøyeradius	min. 281 mm (10x diameter)

## Mekaniske egenskaper

### Mekaniske spesifikasjoner

Pluggsykluser	> 10000
Innkoblingskraft	< 100 N
Trekkraft	< 100 N

## Miljø- og levetidsbetingelser

### Omgivelsesforhold

Beskyttelsesgrad (Kjøretøyladeplugg)	IP44 (plugget, beskyttelsesgraden i driftsklar, plugget tilstand er kun gitt når begge pluggelementer er originalprodukter fra Phoenix Contact eller tilsvarende standardiserte produkter)
Omgivelsestemperatur (drift)	-30 °C ... 40 °C maks. 55 °C (Strømreduksjon nødvendig, vær oppmerksom på grenseverdien til DC-kontakttemperaturen på 90 °C)
Omgivelsestemperatur (lagring/transport)	-40 °C ... 80 °C
Høydenivå	5000 m (over havet)

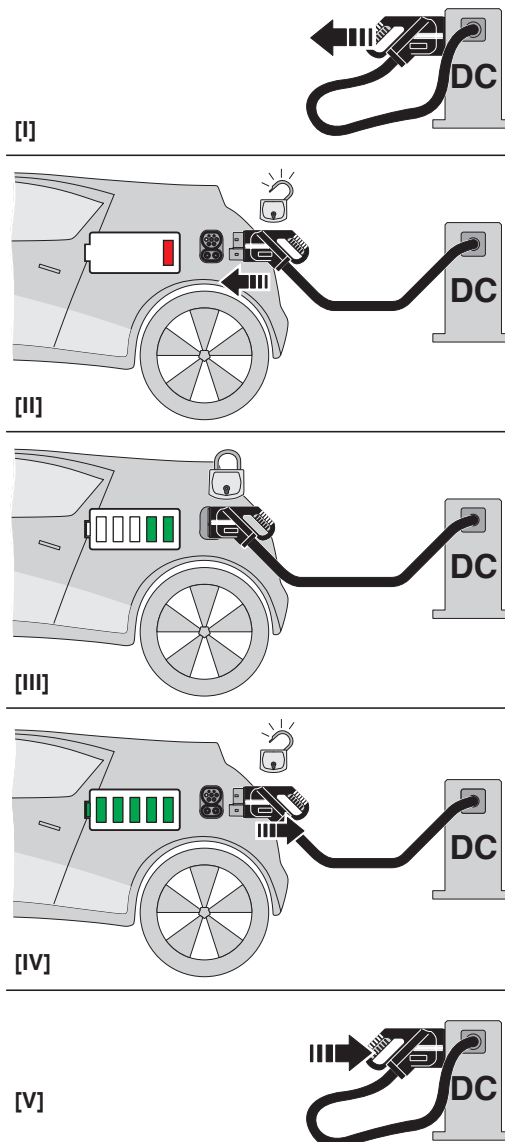
## Standarder og bestemmelser

### Standarder

Standarder/bestemmelser	IEC 62196-3
-------------------------	-------------

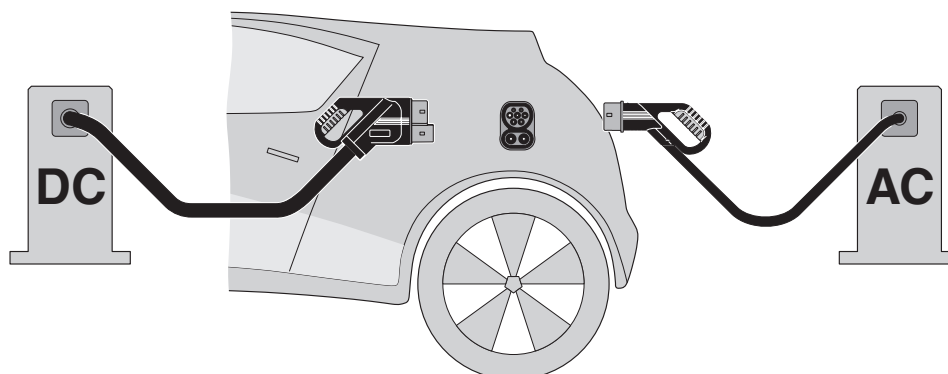
## Tegninger

### Skjemategning



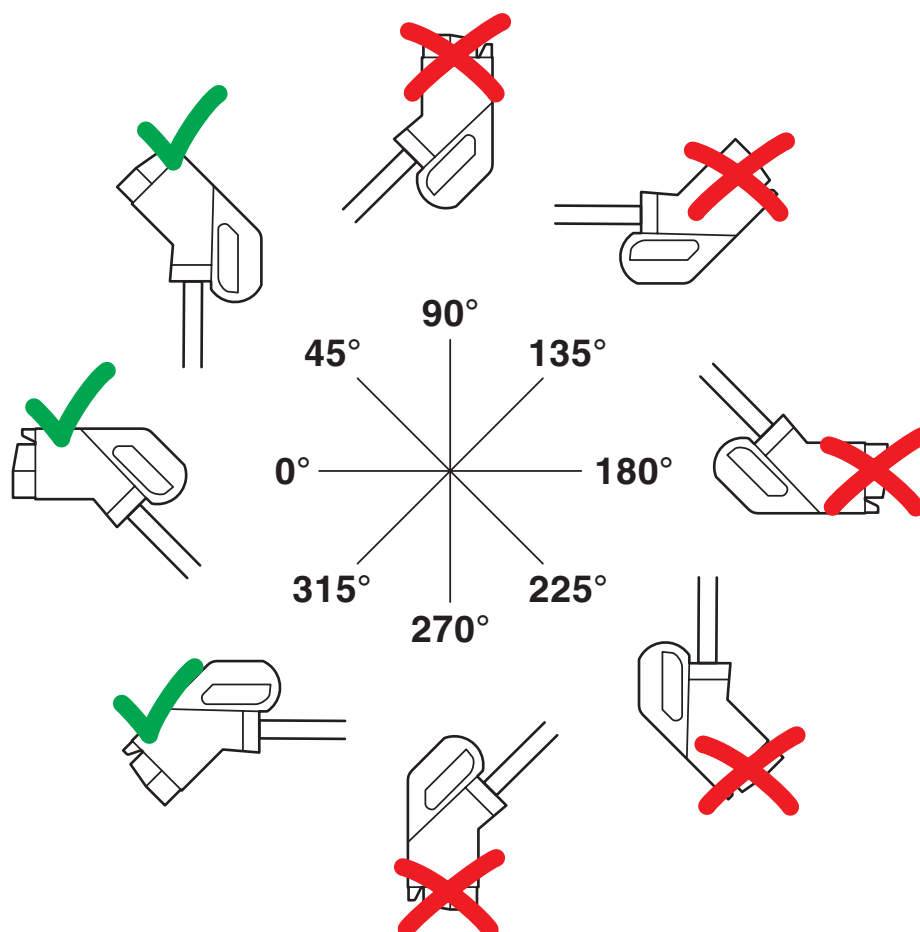
## Bruksveiledning

Skjemategning



Prinsippet bak Combined Charging System (CCS) - ladepluggsystem i henhold til standard for el-kjøretøyer som støtter både vanlig lading med vekselstrøm (AC) og rask lading med likestrøm (DC). Begge kjøretøyladeplugger passer inn i CCS-kjøretøyinntaket.

Skjemategning



Parkeringsposisjonen skal monteres i ladestasjonen på en slik måte at sluttbrukeren ikke kan plassere kjøretøyladepluggen hengende på hodet (90 ° til 270 °). Posisjon dreid oppover (45 °) eller nedover (315 °) i en parkeringsposisjon er mulig.

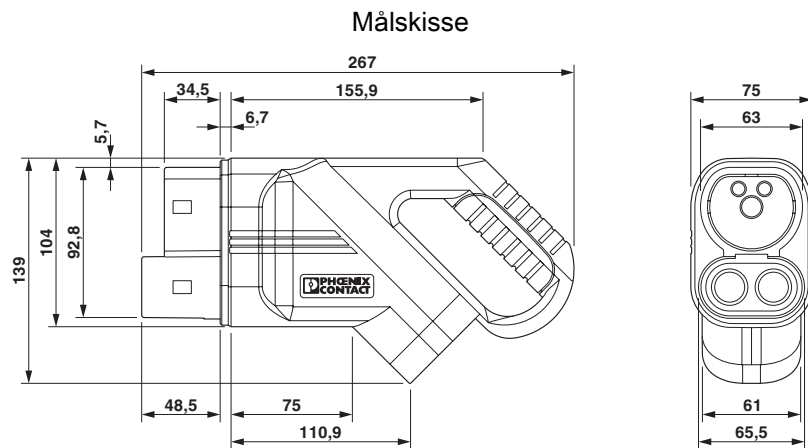


# EV-T2M4CC-DC200A-5,0M50ESBK11 - DC-ladekabel



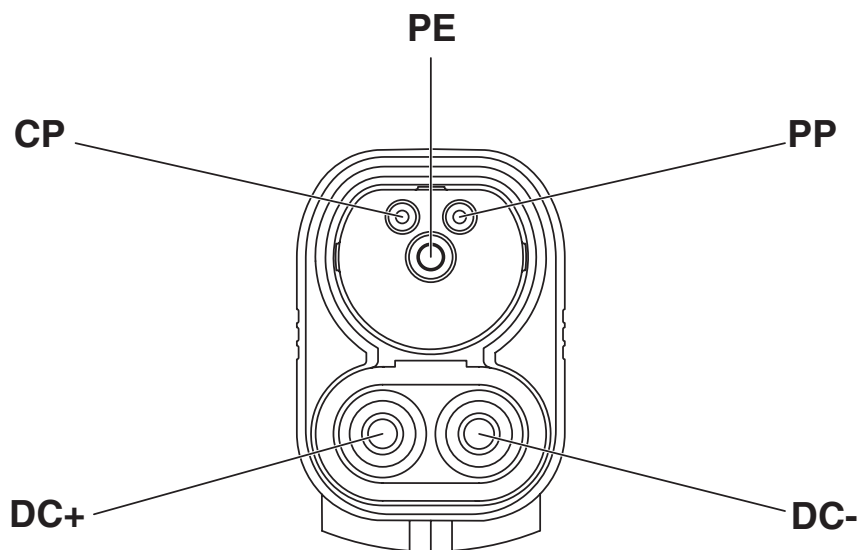
1095775

<https://www.phoenixcontact.com/no/produkter/1095775>



Sørg for at kjøretøyladepluggen under hele ladepausen er plugget i en egnet ladepluggholder som gir beskyttelse på minimum IP24 etter IEC 61851-1. For å opprette en slik ladepluggholder benytter du kjøretøyladepluggens mål. Du finner detaljerte målangivelser også på nedlastingsområdet.

## Skjemategning



Pintilordning kjøretøyladeplugg



# EV-T2M4CC-DC200A-5,0M50ESBK11 - DC-ladekabel



1095775

<https://www.phoenixcontact.com/no/produkter/1095775>

## Godkjenninger



**IECEE CB Scheme**

Godkjennings-ID: DE1-65588/M1

1095775

<https://www.phoenixcontact.com/no/produkter/1095775>

## Klassifiseringer

### ECLASS

ECLASS-9.0	27144705
ECLASS-10.0.1	27144705
ECLASS-11.0	27144705
ECLASS-12.0	27144705

### ETIM

ETIM 8.0	EC002897
----------	----------

### UNSPSC

UNSPSC 21.0	39121500
-------------	----------

1095775

<https://www.phoenixcontact.com/no/produkter/1095775>

## Environmental Product Compliance

REACH SVHC	Lead 7439-92-1
China RoHS	Tidsrom for forskriftsmessig bruk (EFUP): 10 år
	Du finner informasjon om farlige substanser i produsenterklæringen, se "Downloads"

# EV-T2M4CC-DC200A-5,0M50ESBK11 - DC-ladekabel



1095775

<https://www.phoenixcontact.com/no/produkter/1095775>

## Tilbehør

### EV-T2CCS-PARK - Ladepluggholder

1624153

<https://www.phoenixcontact.com/no/produkter/1624153>

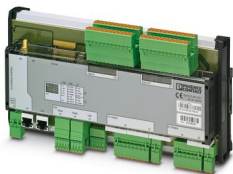


CHARX connect standard, Ladepluggholder, Tilbehør, til kjøretøyladeplugger på ladestasjoner (EVSE), CCS type 2, IEC 62196-3, Forveggmontering, hus: svart, Artikkelen er ikke kompatibel med HPC CCS type 2 ladekabel fra Phoenix Contact.

### EV-PLCC-AC1-DC1 - DC Ladestyring

1624130

<https://www.phoenixcontact.com/no/produkter/1624130>



Programmerbar ladekontroller for DC- og AC-lading av elkjøretøyer i henhold til IEC 61851-1,-23, DIN SPEC 70121, CHAdeMO med integrert mobilradiomodem

# EV-T2M4CC-DC200A-5,0M50ESBK11 - DC-ladekabel



1095775

<https://www.phoenixcontact.com/no/produkter/1095775>

## EV-T2CCS-MF-M4X45-BIT - Reparasjonssett

1085796

<https://www.phoenixcontact.com/no/produkter/1085796>



CHARX connect standard, Reparasjonssett, Tilbehør, med utskiftbar plugghoderamme, med 5 stk. M4X45-linsehodeskruer med Torx-sikkerhetsdrift, med spesiell bits for sikkerhetsskrutrekker, for utskifting av plugghoderammen på kjøretøyladeplugg, CCS type 2, IEC 62196-3, hus: svart, Huset til kjøretøyladepluggen trenger ikke å åpnes for å skifte ut plugghoderammen.

---

## EV-T2CCS-MF-M4X45 - Reparasjonssett

1081734

<https://www.phoenixcontact.com/no/produkter/1081734>



CHARX connect standard, Reparasjonssett, Tilbehør, med utskiftbar plugghoderamme, med 5 stk. M4X45-linsehodeskruer med Torx-sikkerhetsdrift, for utskifting av plugghoderammen på kjøretøyladeplugg, CCS type 2, IEC 62196-3, hus: svart, Huset til kjøretøyladepluggen trenger ikke å åpnes for å skifte ut plugghoderammen.

# EV-T2M4CC-DC200A-5,0M50ESBK11 - DC-ladekabel



1095775

<https://www.phoenixcontact.com/no/produkter/1095775>

## EV-LABEL-K - Klistremerke

1309761

<https://www.phoenixcontact.com/no/produkter/1309761>

CHARX connect, Klistremerke, Tilbehør, for CCS type 2 kjøretøyladeplugg, DIN EN 17186, klebe



---

## EV-LABEL-L - Klistremerke

1309765

<https://www.phoenixcontact.com/no/produkter/1309765>

CHARX connect, Klistremerke, Tilbehør, for CCS type 2 kjøretøyladeplugg, DIN EN 17186, klebe



# EV-T2M4CC-DC200A-5,0M50ESBK11 - DC-ladekabel



1095775

<https://www.phoenixcontact.com/no/produkter/1095775>

## G-INS-M40-L68N-PNES-BK - Kabelnippel

1424484

<https://www.phoenixcontact.com/no/produkter/1424484>



Kabelnippel, materiale nippel: PA, kabelytterdiameter 22 mm ... 32 mm, skjerming: nei, tilkoblingsgjenge: M40 x 1,5, farge: dyp svart RAL 9005

---

## CHARX PS/3AC/920DC/87.5KW - DC-effektmodul

1162690

<https://www.phoenixcontact.com/no/produkter/1162690>



CHARX power basic, Hurtiglademodul for oppbygging av DC-ladestasjoner, inngang: 3-faset, utgang: 200 V DC...920 V DC / 125 A. Drift av DC-ledningsmodus fortsetter tilhørende systemautomatikkskap CHARX PS-CAB/4x87.5KW (art.nr. 1165442)

# EV-T2M4CC-DC200A-5,0M50ESBK11 - DC-ladekabel



1095775

<https://www.phoenixcontact.com/no/produkter/1095775>

## CHARX PS-M2/3AC/1000DC/30KW - DC-effektmodul

1232243

<https://www.phoenixcontact.com/no/produkter/1232243>



CHARX power basic, Hurtiglademodul for oppbygging av DC-ladestasjoner, 19"-stativmontering, CAN-buss, inngang: 3-faset, utgang: 150 V DC...1000 V DC / 0 A...100 A

---

## CHARX PS-M2/825DC/1000DC/30KW - DC-effektmodul

1296467

<https://www.phoenixcontact.com/no/produkter/1296467>



CHARX power basic, Hurtiglademodul for oppbygging av DC-ladestasjoner, 19"-stativmontering, CAN-buss, utgang: 150 V DC...1000 V DC / 0 A...100 A

---

Phoenix Contact 2023 © - Alle rettigheter forbeholdt  
<https://www.phoenixcontact.com>

PHOENIX CONTACT AS  
Strømsveien 344  
N-1081 Oslo  
+47 22 07 68 00  
[norge@phoenixcontact.com](mailto:norge@phoenixcontact.com)