



PRODUKTBESKRIVELSE

Selvklebende, tynn varmematte for installasjon rett under fliser eller naturstein.

nVent RAYCHEM QuickNet 90 selges som en komplett pakke bestående av en preterminert varmekabel installert på en glassfibermatte og en SENZ timer-termostat.

QuickNet 90 er det perfekte gulvvarmesystem for å øke komforten hjemme og på kontoret og kan også brukes i utstillingslokaler eller inngangshaller.

QuickNet 90 kan også installeres under tregulv eller spesialtilpassede tregulv.



FORDELER

Designfasen

Svært lav installasjonshøyde, ca. 3,5 mm

Ideell for rehabilitering

Kan brukes i våtrom

Kompatibel med alle stabile undergulv f.eks. betong, sponplater, gips, keramikk

Følgende gulvbelegg kan brukes: Fliser, marmor, stein: maks. tykkelse 30 mm
Parkettgulv, spesialtilpassede tre- eller vinylgulv med maksimal varmemotstand (R-verdi) på 0,15 m²K/W

Installasjonsfasen

Raskt og enkelt med selvklebende matte

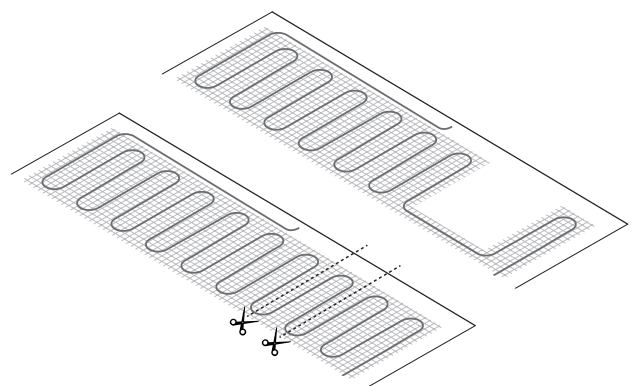
Den lave profilen gjør at det ikke oppstår problemer med høyden på eksisterende dører eller gulvnivået på eksisterende trapper

Med tolederkabelen er det kun en kaldende, noe som gir enkel legging og installasjon av mattene

Varmemattene finnes i flere størrelser for å passe til alle rom

Kabelen kan enkelt løsnes fra matten med kun 2 kutt i matten. Den løse kabelen kan så legges rundt hindringene.

Kabelen beskyttes av matten under installasjonsfasen



Bruksområder

Ideell komfortvarme på badet, kjøkkenet og i vinterhagen

Ekstra lavt energiforbruk med SENZ-termostaten: Timer-termostat m/berøringsskjerm i samsvar med økodesigndirektivet

Ingen målbare elektromagnetiske felt på grunn av to-leder varmekabelen

Lang levetid og vedlikeholdsfritt



TEKNISKE DATA

Nominell effekt	90 W/m ²
Spenning	230 V AC
Maks. eksponeringstemperatur	90 °C
Min. installasjonstemperatur	+5 °C
Varmekabel	Røyksvak, halogenfri
Kaldende	1x 2,5 m kaldende; tverrsnitt 3 x 1,0 mm ²
Matte	Selvklebende fiberglassmatte
Våttrom	Godkjent; krever en jordfeilbryter (RCD) på 30mA
Kretsbyter	C13 A med maks. varmematte-overflate inntil 33 m ²
Godkjenninger	VDE SEMKO CE

RELATERTE NVENT RAYCHEM PRODUKTER

SENZ

SENZ er en elegant, energieffektiv termostat med berøringsskjerm i samsvar med økodesigndirektivet og har følgende egenskaper

- Energieffektiv og i samsvar med økodesigndirektivet:
 - Elektronisk romtemperaturkontroll med ukeplan
 - Adaptiv startkontroll
 - Deteksjon av åpne vinduer
- Enkel montering:
 - Intuitiv oppsettveiviser
- Enkel å bruke:
 - Veksler mellom programmoduser med et sveip på den intuitive menyen
 - Midlertidige justeringer på den vanlige planen med rullehjulet
 - Feriemodus kombinerer det beste fra begge verdener ved å senke energiforbruket og øke komforten. Gulvet vil ha den behagelige temperaturen igjen rett før du kommer hjem
 - Fleksibel design som kan tilpasses interiørfargene (med valgfri farge på front og rammer)

REFERANSENUMMER

QUICKNET 90					
Produktnavn	Uten termostat	Med SENZ-termostat	Område	Effekt	Mål (B x L i meter)
R-QN-N-1,0M2	10 382 18	10 382 76	1	90	0,5 x 2,0
R-QN-N-1,5M2	10 382 19	10 382 77	1,5	135	0,5 x 3,0
R-QN-N-2,0M2	10 382 20	10 382 78	2	180	0,5 x 4,0
R-QN-N-2,5M2	10 382 23	10 382 79	2,5	225	0,5 x 5,0
R-QN-N-3,0M2	10 382 24	10 382 80	3	270	0,5 x 6,0
R-QN-N-3,5M2	10 382 25	10 382 81	3,5	315	0,5 x 7,0
R-QN-N-4,0M2	10 382 29	10 382 82	4	360	0,5 x 8,0
R-QN-N-4,5M2	10 382 54	10 382 83	4,5	405	0,5 x 9,0
R-QN-N-5,0M2	10 382 55	10 382 84	5	450	0,5 x 10,0
R-QN-N-6,0M2	10 382 56	10 382 85	6	540	0,5 x 12,0
R-QN-N-7,0M2	10 382 93	10 382 86	7	630	0,5 x 14,0
R-QN-N-8,0M2	10 382 94	10 382 89	8	720	0,5 x 16,0
R-QN-N-9,0M2	10 382 95	10 382 90	9	810	0,5 x 18,0
R-QN-N-10,0M2	10 382 96	10 382 91	10	900	0,5 x 20,0
R-QN-N-12,0M2	10 382 98	10 382 92	12	1080	0,5 x 24,0

KLARGJØRING AV UNDERGULV

Undergulvet må være rent, stabilt og rigid, uten sprekker eller stoffer som reduserer klebeevnen. Store sprekker i undergulvet må fylles før matten legges på.

Ujevne overflater må jevnes ut før installasjon. Ved bruk av sementstøp og anhydrittstøp må man forsikre seg om at substansen har tørket tilstrekkelig i henhold til gjeldende bestemmelser. Anhydrittstøp må være jevnt og støvfritt. Når du bruker gips som størkner raskt, må du følge leverandørens anvisninger.

Legg et lag med fliselim-primer (avhengig av undergulvet) på gulvet før du installerer matten for å feste QuickNet godt til undergulvet.

Varmekabelen må ikke installeres under badekar, dusjkabinetter, fastmonterte møbler osv. Varmekabelen må ikke installeres der det skal bores hull i gulvet.

Gjeldende bestemmelser, regler og datablad samt instruksjoner og håndbøker må følges!

INSTALLASJONSINSTRUKSJON

QuickNet kaldenden settes inn i et fleksibelt rør og kobles til koblingsboksen. QuickNet 90 må alltid styres av en elektrisk gulvvarmestmostat med en utvendig gulvføler som er i samsvar med økodesigndirektivet (som f.eks. NRG-DM, SENZ eller SENZ-WIFI). Termostatføleren, som også beskyttes i et fleksibelt rør (3 m inkludert med R-QN-N), plasseres midt mellom to varmekabelsløyfer og så nær det endelige overgulvet som mulig.

QuickNet 90 kan brukes under fliser og naturstein. Matten kan også legges rett ned i fliselimet (i dette tilfellet må du sørge for at laget med fliselim er på minst 5 mm).

GULVKONSTRUKSJON FOR FLIS ELLER NATURSTEIN

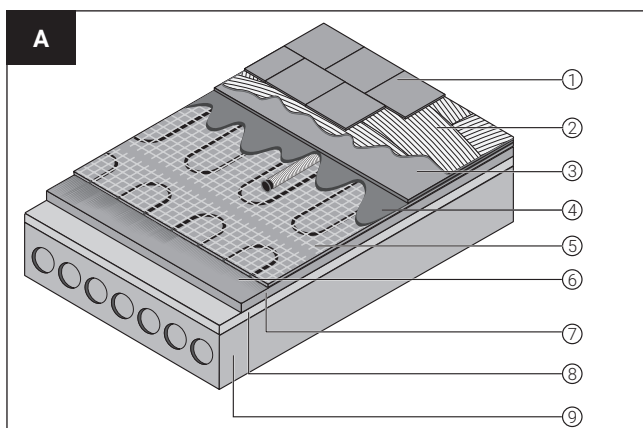


Fig A:

- 1 Overgulv (kan være flis eller naturstein)
- 2 Fliselim
- 3 (Fuktmembran – alternativ for dusjområder)
- 4 (Fyllmasse – Valgfritt)
- 5 QuickNet + Gulvføler i følerør
- 6 Primer
- 7 Undergulv
- 8 Isolasjon
- 9 Bærende konstruksjon

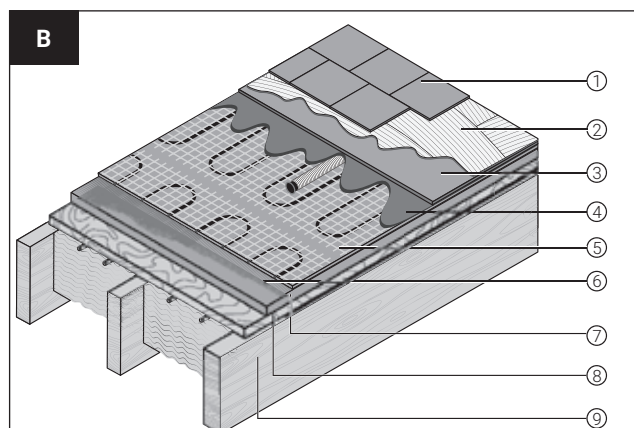


Fig B:

- 1 Overgulv (kan være flis eller naturstein)
- 2 Fliselim
- 3 (Fuktmembran – alternativ for dusjområder)
- 4 (Fyllmasse – Valgfritt)
- 5 QuickNet + Gulvføler i følerør
- 6 Primer
- 7 Gipsplate ≥ 13 mm
- 8 Treplate
- 9 Bjelke og isolasjonslag mellom bjelkene

QuickNet 90 kan installeres under parkettgulv, spesialtilpassede tregulv eller laminatgulv. Den må dekkes av et lag med fyllmasse på minst 15 mm.

GULVKONSTRUKSJON FOR PARKETT, LAMINAT ELLER SPESIALTILPASSET TRE

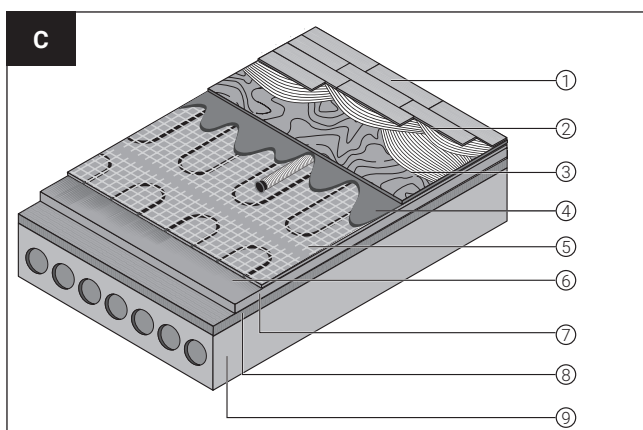


Fig C:

- 1 Overgulv (parkettgulv)
- 2 Lim
- 3 (Kryssfiner – Valgfritt)
- 4 Fyllmasse (mellom 15 og 30 mm med fyllmasse)
- 5 QuickNet + Gulvføler i følerør
- 6 Primer
- 7 Undergulv
- 8 Isolasjon
- 9 Bærende konstruksjon

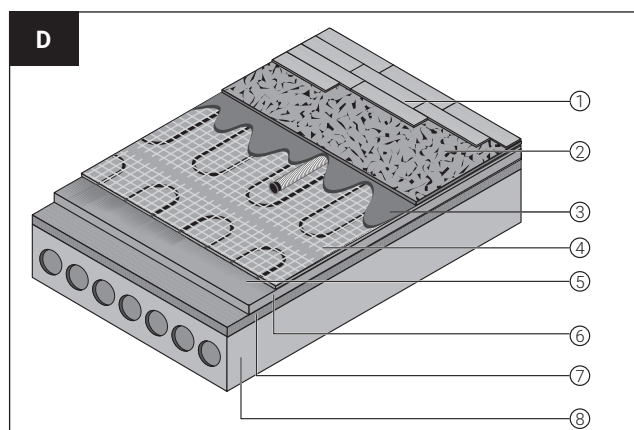


Fig D:

- 1 Overgulv (spesialtilpasset flytende tregulv)
- 2 Skumunderlag/Ullpapp
- 3 Fyllmasse (mellom 15 og 30 mm med fyllmasse)
- 4 QuickNet + Gulvføler i følerør
- 5 Primer
- 6 Undergulv
- 7 Isolasjon
- 8 Bærende konstruksjon

For detaljerte installasjonsinstruksjoner se SZ12300106 - IM-EU1252.

Norge

Tel +47 66 81 79 90
salesno@nvent.com



[nVent.com](https://www.nvent.com)

Vår verdifulle portefølje av merkevarer:

CADDY

ERICO

HOFFMAN

RAYCHEM

SCHROFF

TRACER