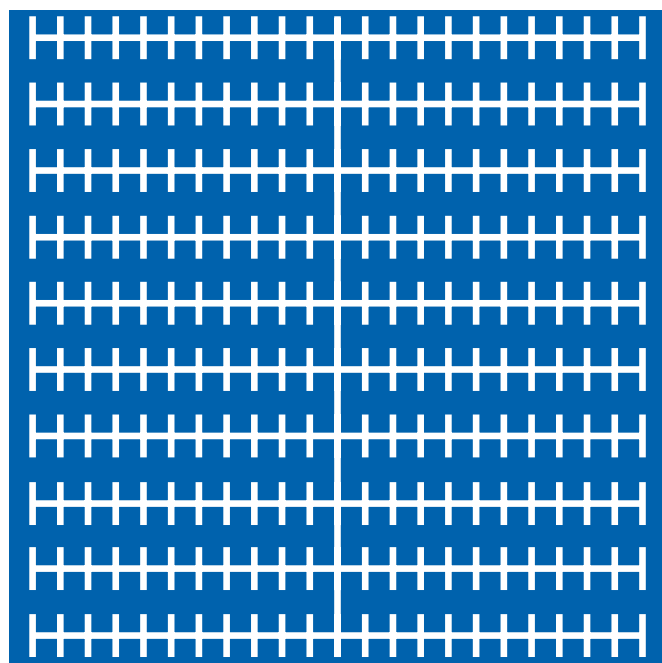


Fordelingskap Vector

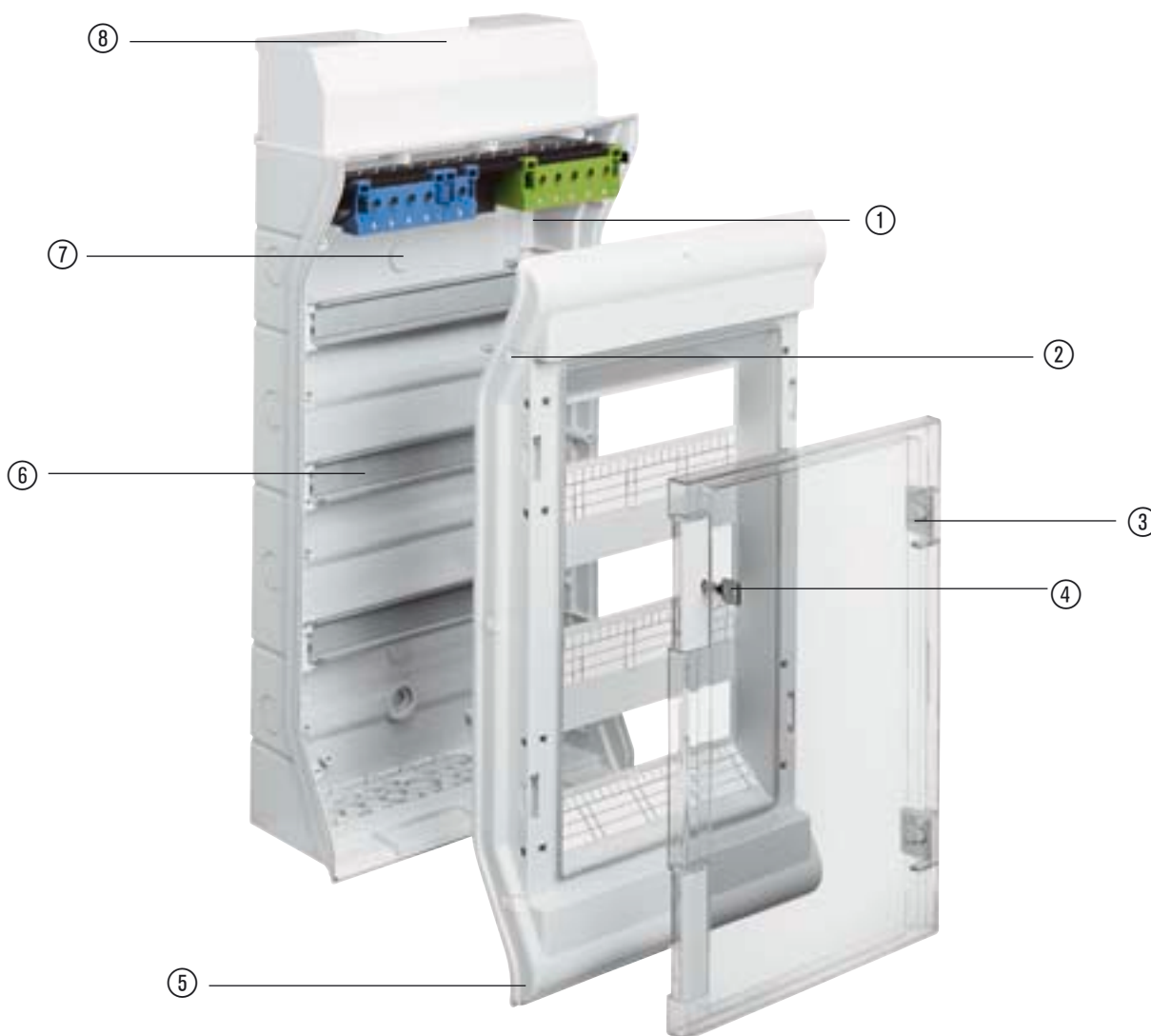
Utvalg og teknikk



Småfordeling Vector – Utenpåliggende fordeling i kapslingsgrad IP54 /65

Fordelingen er egnet både innendørs og utendørs.
Bruksområdene til den sprutvannsikrede fordelingen er kjellere, garasjer, verksteder og områder med bilvaske-maskiner.

QuickConnect-teknikken er integrert også i disse fordelin-gene, og gir enkel og sikker tilkobling av PE/N-lederen.



Fordeler:

- God beskyttelse - fordelin-gene kan plomberes.
- Høy sikkerhet - det er mulig å montere lås i døren.
- Ren og enkel merking - avdekning med integrerte merkestrimler
- Dørhengslingen kan endres uten problemer - døren kan enkelt høyre- eller venstre-monteres.
- Sikker og enkel festing av PE/N-lederne - PE- og N-klemmeblokker i QuickConnect-teknikken følger med som standard, ledere stikkes fast.
- Stort kablingsrom med integrert ledningsinnføring gir enkel og ren lednings-føring
- Enkel og tidsbesparende gir enkel og hurtig montasje

Tekniske data

- | | |
|--------------------------|--|
| Montasje: | Utenpåliggende |
| Beskyttelsesgrad: | IP54 /65 |
| Isolasjonsklasse: | II, (dobbelisolert) |
| Materiale: | Høykvalitets plast (polystyrol) |
| Farge: | Lysegrå, RAL7035 |
| Moduler: | 3 til 48 |
| Utførelser: | 1 til 4 rader |
| Dør: | Gjennomsiktig dør |
| Bruksområder: | Innendørs og utendørs, f.eks. kjellere, garasjer, verksteder, svømmebassenger, vaskeanlegg |

God plass til ledningsføring på siden av DIN-skinnene.



Rent inntrykk takket være skrue-deksler for feste av avdekking.



Hurtig skifte av dørhengsel fra høyre til venstre eller omvendt - uten bruk av verktøy.



Ettermontering av lås beskytter mot uvedkommende adgang.



Avdekninger som kan plomberes gir bedre sikkerhet

Proff-tips



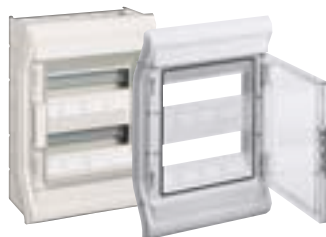
Rent inntrykk takket være innføringskanal (tilsats på fordelings overside, som skjuler kabelinnføringen i fordelingen).



Forhåndsboret trepunktsfeste gir nøyaktig innretting og sikker veggmontering av fordelingen.



Tilstrekkelig stor montasjebyrde for modulærprodukter ved hjelp av justerbare DIN-skiner.



VE212J

Påvegg-skap for modulær-produkter
Leveres med DIN-skiner eller montasjeplate
Svekkinger for ledningsinnføringer i PG-dimensjoner over, under og på siden
Diverse membrannippler medfølger
Gjennomsiktig dør
Kan plomberes
Kan utstyres med lås

Merkestrøm In 63A
Norm : EN 60 439 del 1-3

Materiale: polysterol

Kapslingsklasse:
IP 54 med medfølgende membrannippler
IP 65 med PG-nippler

Farge RAL 7035
Merkespenning Un 400V

Teknisk info side 406



VE212J



FZ411M
FZ410M FZ412M



VZ311



VZ747

Produkt	Rader	Mod.	PE/N	b x h x d i mm	El.nr.	Ref.nr.
Fordelingsskap med DIN-skiner	1	3	2 x 4	110 x 175 x 93	25 105 30	VE103N
	1	6	2 x 7	164 x 190 x 113	25 105 31	VE106N
	1	12	2 x 13	310 x 302 x 151	25 105 32	VE112J
	2	24	2 x 17	310 x 427 x 151	25 105 33	VE212J
	3	36	2 x 22	310 x 552 x 151	25 105 34	VE312J
Kabelinnføringsnippler	4	48	2 x 25	310 x 677 x 151	25 105 35	VE412J
			25 mm		24 673 73	FZ410M
			32 mm		24 673 74	FZ411M
		40 mm		24 673 75	FZ412M	
Låser VE103A - VE412A			Sylinderlås		17 288 37	VZ311
Reservenøkkel			for VZ311		17 288 38	VZ312
Innføringskanal					25 105 40	VZ747

For øvre og nedre tilslutningsrom
Med svekkinger for Tehalit
LF-kanal 60x90 og 60x110 mm

	Produkt	Størrelse	Mod.	Pk.	El.nr.	Ref.nr.	
	Semiolog merkesystem Enkelt PC-program for merking av fordelinger samt utskrivning av kursfortegnelser. Systemet skriver ut merkelister i riktig bredde for alle typer fordelinger. Legges inn i de selv-	klebende listene som medfølger universsystemet, eller skrives ut på selvklebende ark.				TZ859S	
	DIN-skinner symmetriske av elforsinket stål lengde 2 m			10	24 706 72	A099	
	Forhøyningsstykke for symmetrisk DIN-skinne. Høyner DIN-skinnen med 15 mm	isolerstoff		1	20	24 706 91	L061
	Forhøyningsstykke for symmetrisk DIN-skinne for plassering på siden av en modulær effektbryter for å benytte resten av DIN-skinnen til vanlige modulærprodukter	isolerstoff Lengde = 106 mm tilsvarer 6 moduler 1 sett = 3 stk.	3x6	1	24 706 92	HY170	
	Universal adapter adapteren brukes på to måter: • klippes på C-profilskinne for å få DIN-skinneprofil • høyner en DIN-skinne med 10 mm	isolerstoff		1	20	24 706 93	L066
				2	20	24 706 94	L067
	Varmeavledningsstykke festes på DIN-skinne	plasseres mellom modulærprodukter som utvikler varme		0,5	10	24 706 90	LZ060
	Rensesett sprayflaske	til rengjøring av skapene uten å ødelegge merkingen				17 289 45	VZ404
	Festeklips for DIN-skinne	bredde 10 mm		50	24 706 95	KZ061	
	Dekkremse	bredde 12 moduler		10	24 706 80	S35S	
	Holder for merkestriper	1 sett = 12 stk.		50	24 679 05	UZ005	
	Merkestriper for VZ005	1 ark = 12 striper		10	24 679 06	UZ006	
	Merkestriper for modulærprodukter	1 ark = 17 striper		10	16 593 10	MZN177	

VE103N, VE106N, VE112J, VE212J, VE312J**Generell beskrivelse**

Fordelingsskap etter EN 60 439 for veggfeste, for utstyr i følge DIN 43 880 med følgende innbyggingsdybder:
VE112J-VE312J: 92,5 mm
VE103N-VE106N: 70 mm

Bestående av

Skapunderdel med DIN-skinner eller montasjeplate, samt PE/N-klemmer
Skapoverdel med 46 mm spalter
Gjennomsiktig dør
Kabelinnføringsnippler

Prøvenorm

EN 60 439

Målnorm

DIN 43 871

Merkespenning

400 V 50 Hz

Merkestrøm

63 A

Verneklasse

Klasse II dobbeltisolert

Kapslingsart

IP 54 i følge EN 60 529
IP 65 med tette pakknippler

Dør

Frontmontert med innvendige hengsler, lett avtagbar, høyre- eller venstreslående, plomberbar og gjennomsiktig.

Dørlås

Snepplås
Sylinderlås kan leveres.

Kabelinnføringer

Se tabell

PE/N-klemmer

Se produktsidene

Farge

RAL 7035

Materiale:

Skapunderdel
Kunststoff

Skapoverdel

Kunststoff

DIN-skinner

Forzinket stålplate

Dør

Kunststoff (gjennomsiktig)

Sammenbyggbarhet

Over og ved siden av hverandre.

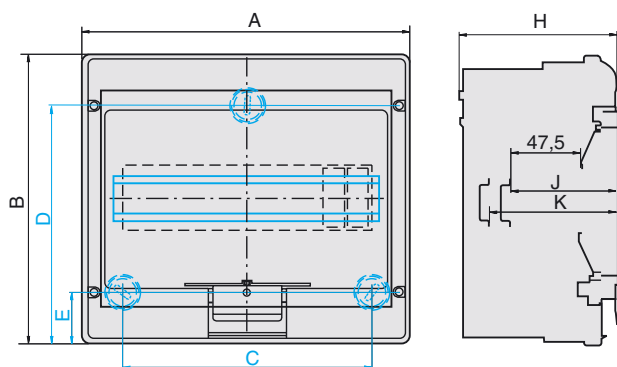
Svekkinger og medfølgende innføringsnippler

Ref.nr.	Svekkinger over/under PG	PG	Nippler PG
		på siden h+v	
VE103N	2 x 16	-	3 x 16
VE106N	2x16/21+1x21/29	2 x 16	4x16+1x21
VE112J	6x16+4x16/21+2x16/21/29	2 x 21	10x16+2x21+1x29
VE212J	6x16+4x16/21+2x16/21/29	3 x 21	14x16+4x21+1x29
VE312J	6x16+4x16/21+2x16/21/29	4 x 21	20x16+6x21+1x29
VE412J	6x16+4x16/21+2x16/21/29	5 x 21	20x16+6x21+2x29

Fordelingskap, Serie Vector, IP 41/65

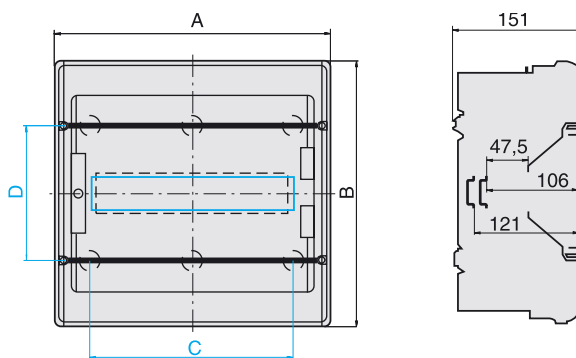
• med transparent dør

VE103N, VE106N, 1 Rad, 3 og 6 moduler



	A	B	C	D	E	H	J	K
VE103N	110	175	-	147	28	93	72,3	-
VE106N	164	190	108	158	32	113	72,5	87,6

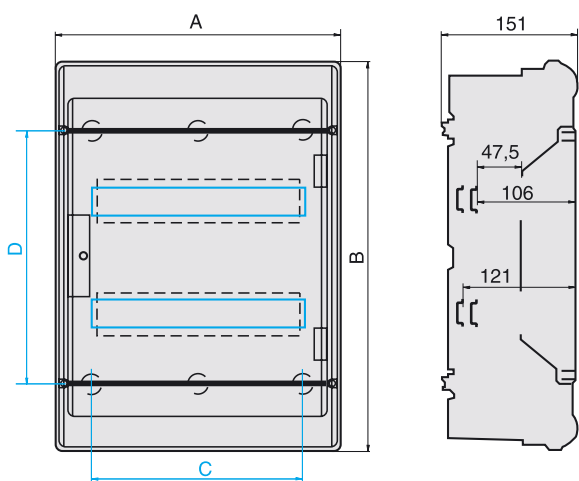
VE112J, 1 Rad, 12 moduler



	A	B	C	D
VE112J	310	302	230	155

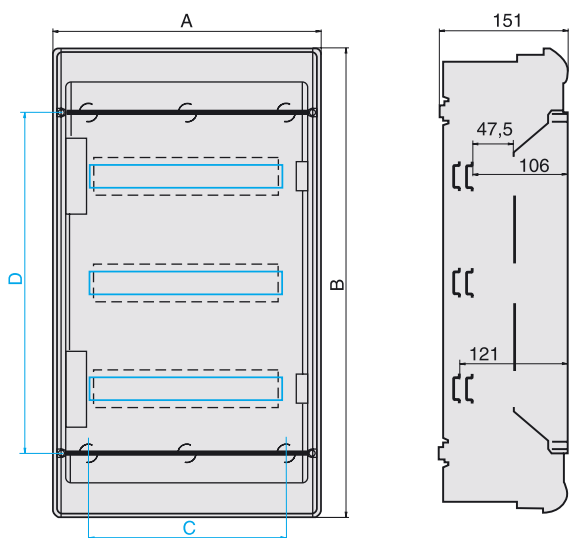
A) Midtfeste

VE212J, 2 Rader, 24 moduler



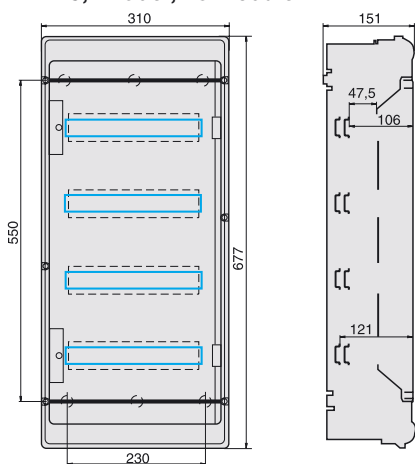
	A	B	C	D
VE212J	310	427	230	280

VE312J, 3 rader, 36 moduler



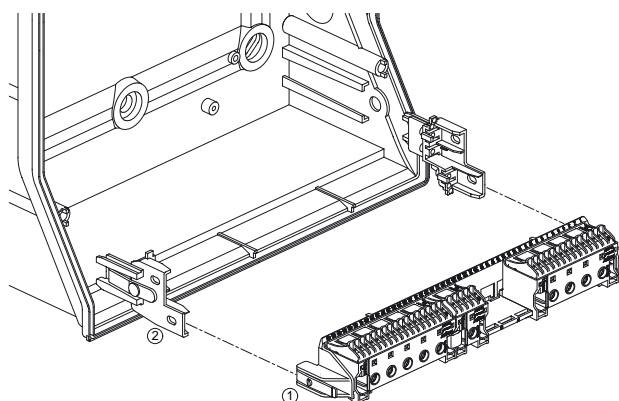
	A	B	C	D
VE312J	310	552	230	405

VE412J, 4 rader, 48 moduler



Jordklemme

Montering av innstikkbar adapter i boksen



- ① Jordklemme
- ② Adapter VZ 744

Hager Systemer as
Industriveien 8B
Postboks 391
1471 Lørenskog
Tel. 67 91 16 20
Fax. 67 91 16 49
E-mail: kundeservice@hager.no

