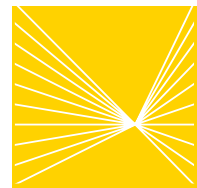


Skillebrytere

NH








Vern

## NH-Sikringskillebrytere

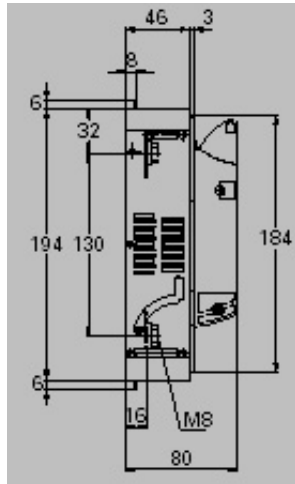
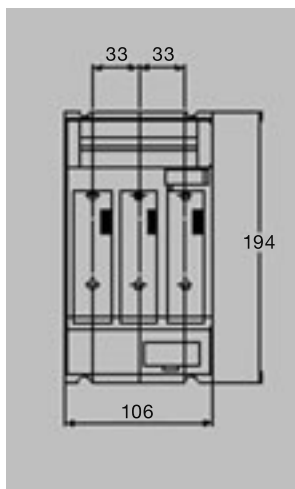
Hager lastskillebrytere finnes for sikringsstørrelsene NH00, NH1, NH2 og NH3 inntil 630A. De kan monteres på montasjeplater, på DIN-skinner eller direkte på samleskinner. Alle typer har spesielt tilpassede systemmoduler i Univers N-systemet.

- Norm:  
EN 60 947-3

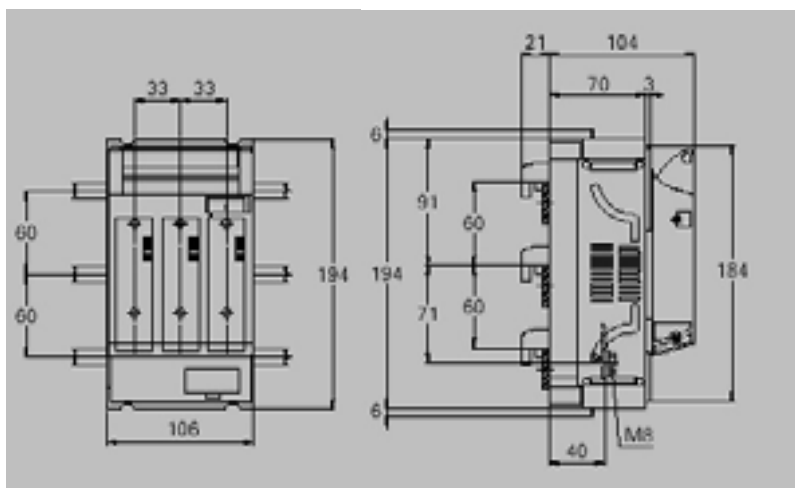
Teknisk dokumentasjon side 442

	Produkt	Bruk	Pk.	El.nr.	Ref.nr.
 LT150	<b>NH00, 160A</b> Tilkobling med klemme 70 mm <sup>2</sup> Al/Cu 4 Nm	Montering på DIN-skinne	1	16 893 01	<b>LT058</b>
	<b>NH00, 160A</b> Avgangsklemmer 25-70 mm <sup>2</sup> Al/Cu 4 Nm	Montering på samleskinner Ikke for montering i IP43-skap	1	16 893 00	<b>LT057</b>
 LT152	<b>NH1, 250 A</b> Tilkoblingsskrue 10 mm Kabelklemmer se nedenfor	Montering på montasjeplate	1	16 893 02	<b>LT150</b>
	<b>NH1, 250A</b> Tilkoblingsskrue M 10 Tilkoblingsklemmer se nedenfor	Montering på samleskinner	1	16 893 03	<b>LT153</b>
 LT250	<b>NH2, 400A</b> Tilkoblingsskrue M 10 Tilkoblingsklemmer se nedenfor	Montering på montasjeplate	1	16 893 04	<b>LT250</b>
	<b>NH3, 630A</b> Tilkoblingsskrue M 16	Montering på montasjeplate	1	16 893 07	<b>LT350</b>
 LZ151	<b>Tilkoblingsklemmer</b> for NH1 250A 8 Nm	3 stk. klemmer 1 x 70 - 150 mm <sup>2</sup> Al/Cu	1	16 893 15	<b>LZ151</b>
		3 stk. klemmer 2 x 35 - 70 mm <sup>2</sup> Al/Cu	1	16 893 17	<b>LZ154</b>
	for NH2 400A 14 Nm	3 stk. klemmer 1 x 120 - 240 mm <sup>2</sup> Al/Cu	1	16 893 16	<b>LZ152</b>
		3 stk. klemmer 2 x 70 - 120 mm <sup>2</sup> Al/Cu	1	16 893 18	<b>LZ155</b>
 UZ01Z6	<b>Dekkskive</b>	for NH00-bryter	1	24 679 00	<b>UZ01Z6</b>

**LT058 montasje på DIN-skinne**

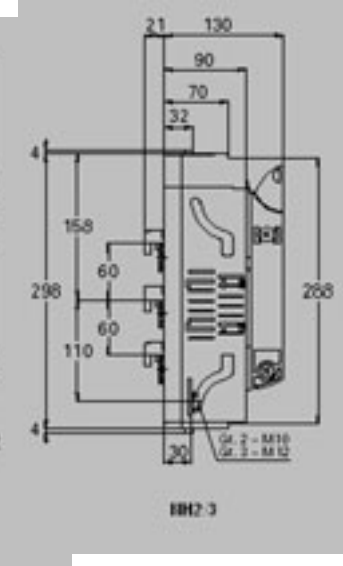
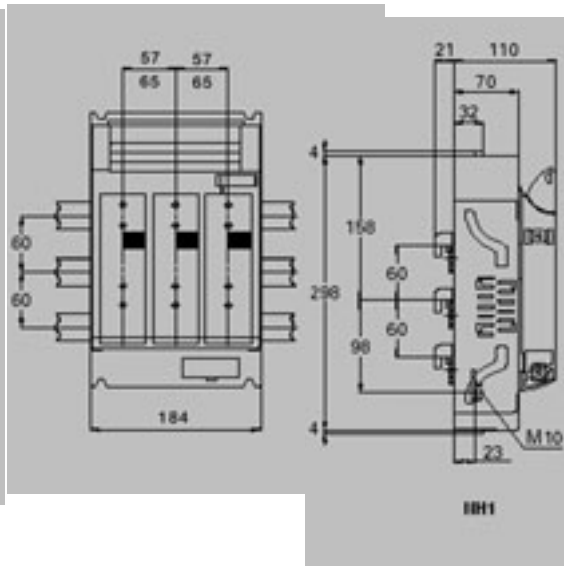
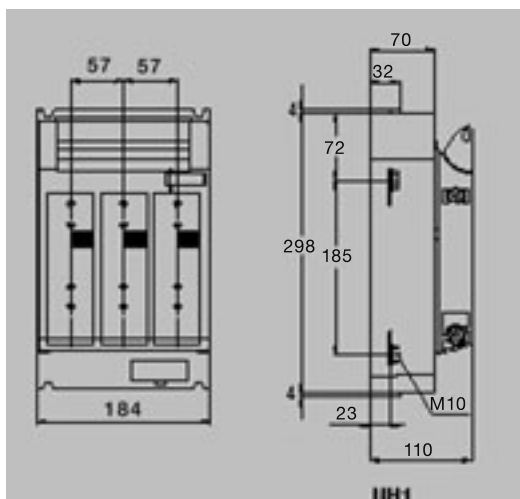


**LT057 montasje på samleskinner**

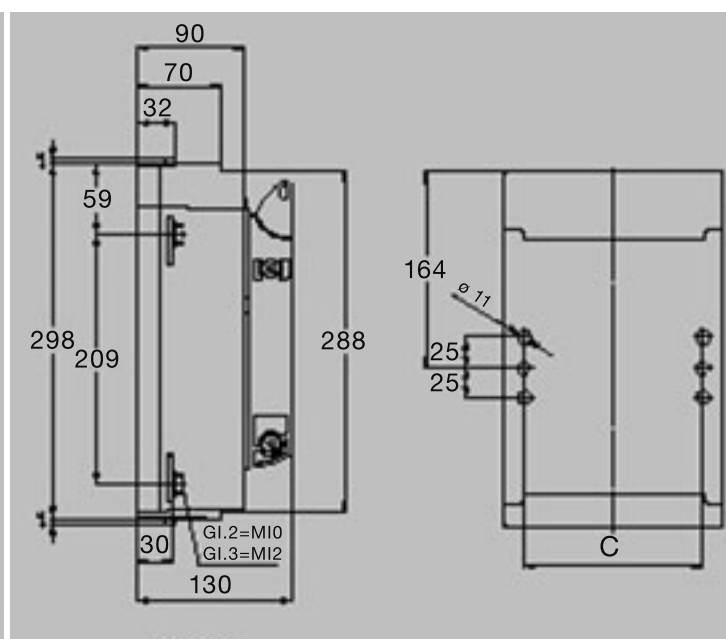
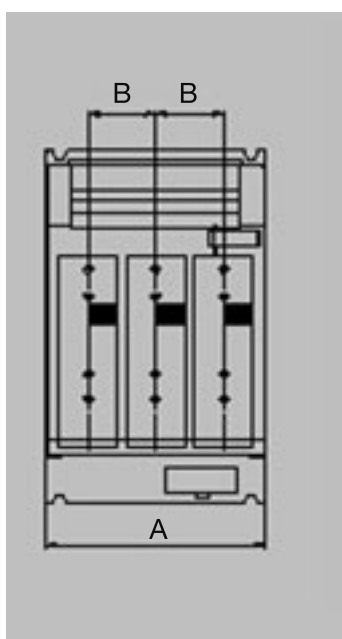


**LT150, montasje på montasjeplate**

**NH1 og NH2, montasje på samleskinner**



**NH2 og NH3 montasje på montasjeplate**



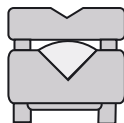
Typ	A	B	C
NH2	210	65	466
NH3	250	80	195

Tekniske data for 3-polet NH-sikringslastskillebryter ifølge EN 60 947 - 3

For NH sikringspatroner etter DIN 43620/1	Størrelse	00	1	2	3
Merkestrøm $I_e$	A	160	250	400	630
Konvensjonell termisk merkestrøm $I_{th}$	A	160	250	400	630
Merkespenning $U_e$	V	690	690	690	690
Isolasjonsspenning $U_i$	V	1000	1000	1000	1000
Støtspenningsfasthet $U_{imp}$	kV	8	8	8	8
Betinget kortslutningsstrøm ved vern gjennom sikringer	kA	50	50	50	50
Vekt uten sikringspatroner	kg	0,65	2,10	3,25	5,30
Brukskategori	$U_e = 500\text{ V}$ $U_e = 690\text{ V}$	AC-22B AC-21B	AC-22B AC-21B	AC-22B AC-21B	AC-22B AC-21B
Tillatt omgivelsestemperatur	°C	-20°C til +60			
Mekanisk levetid	Antall inn / utkoblinger	1400	1400	800	800
Tiltrekkingsmoment Tetthetsgrad	Nm	12	20	20	20
		IP3x lukket, IP3x lukket uten avdekning, IP1x åpen			

### Kabelklemmer

Str.	Kabel	Moment	Ref.Nr.
NH00	25 - 70 mm <sup>2</sup>	4 Nm	Medfølger
NH1	70 - 150 mm <sup>2</sup>	8 Nm	LZ006
NH2	70 - 240 mm <sup>2</sup>	14 Nm	LZ007



NH1 og NH2 på samleskinne:  
ikke i IP 43-skap