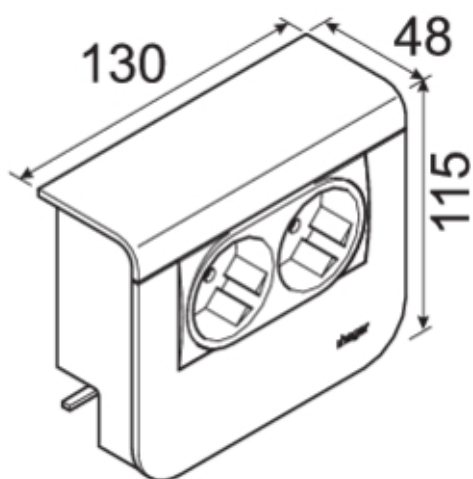




2xKAT.6 FOR SL 55mm SVART

SL200559079011



Tekniske data

Virkestoff	forskjellige materialer
Halogenfri	1
Tilpasset med	Datauttak
Farge	Grafit svart RAL 9011
RAL-farge nummer	9011
Arbeidstemperatur	-5 til 65 °C