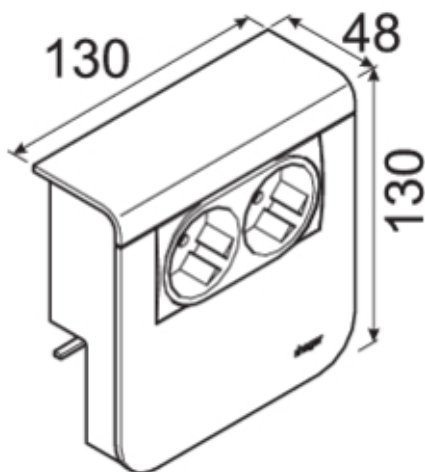




DOBBEL STIKK SL 80mm ALU

SL20080900D1



Tekniske data

Virkestoff	forskjellige materialer
Halogenfri	1
Nominell spenning	230 V
Tilpasset med	2 stikkontakter
Farge	Aluminium
Tilkoblingssystem	Andre
Arbeidstemperatur	-5 til 65 °C