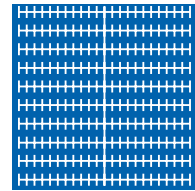


## Fordelingssystem univers skap

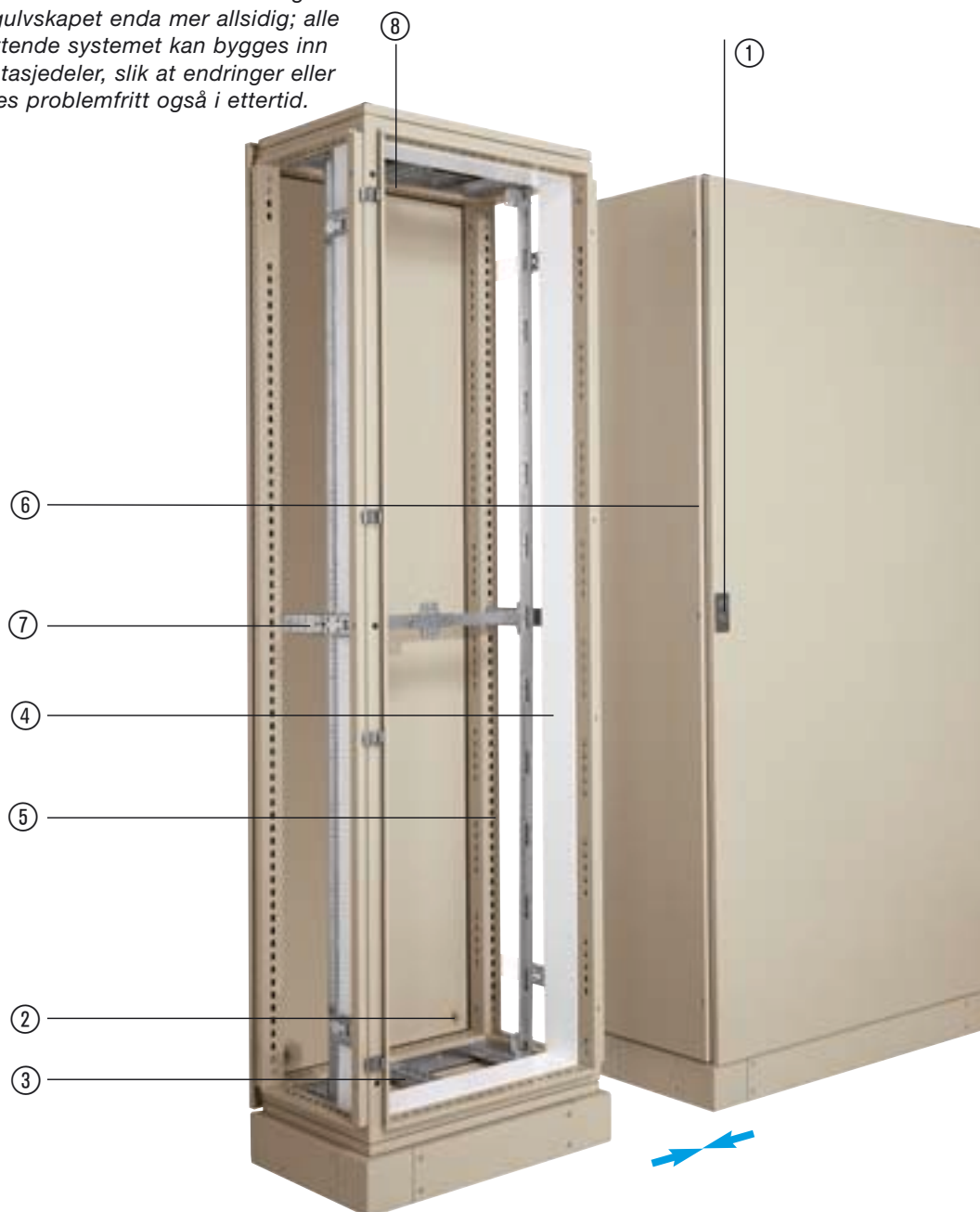
- 46 Systembeskrivelse
- 50 Skaputvalg
- 52 Tilbehør
- 60 Stativer
- 410 Teknisk dokumentasjon



Fordelingssystemer

## univers rekkegulvskap IP 54 for større laster

Planlegging, montering av skapet på installasjonsstedet, den fremtidsrettede innvendige oppbyggingen og bestykningen med modulærprodukter er mindre krevende enn noen gang med en elektrofordeling i denne klassen. Takket være full kompatibilitet med univers N innvendig montagesystem, er rekkegulvskapet enda mer allsidig; alle komponentene i det omfattende systemet kan bygges inn uten behov for ekstra montasjedeler, slik at endringer eller utvidelser kan gjennomføres problemfritt også i ettertid.



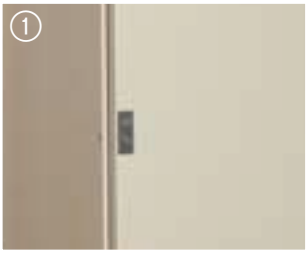
### Fordeler:

- Høy sikkerhet - lås kan monteres i døren.
- God beskyttelse mot vann og støv – beskyttelsesgrad IP54
- Problemfri rekkemontering og sammenkobling av skapene
- Valgfri dørhengsling – høyre eller venstre
- Forskjellige dørvarianter – stålplatedør eller dør med vindu
- Isolasjonsklasse I jordet
- Montagesystemet univers N og målerbrett gir rask montering
- Montering av produkter inntil 1600 A

### Tekniske spesifikasjoner

- Montasje:** Stående skap for rekkemontering innendørs  
**Beskyttelsesgrad:** IP54  
**Isolasjonsklasse:** I ± jordet  
**Materiale:** 1,5 mm forsinket stålplate  
**Farge:** lysegrå RAL7032  
**Moduler:** 144 til 864  
**Utførelse:** 1 til 6 felt, skaphøyde 1900 mm  
**Bruksområde:** for produkter inntil 1600 A  
**Bruksområde:** Større fordelingsanlegg for yrkesbygg og offentlige bygg

Trepunkts sylindrelås med doble låsestag, kan byttes i andre låser.



Felles jordingspunkt for sider, bakvegg og topplate gir enklere jording.



Tetteplater kan også monteres per felt i etterkant.

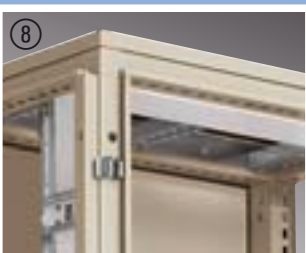


Berøringsvern i plast med forhåndspreginger, kan tas av uten verktøy.

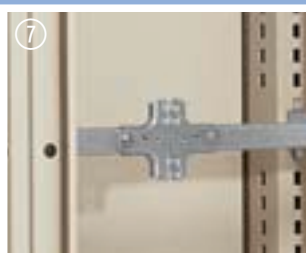


Langsgående traverser, bæreprofil i 25 mm raster kan justeres i dybden.

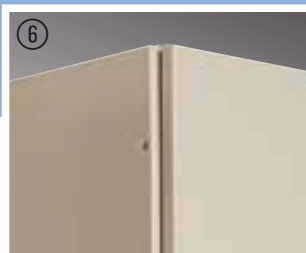
# Proff-tips



Kabelføring oppe. To flenser for hver feltbredde.



Kabelfesteskiner kan i tillegg monteres på skapet oppe og nede.



Utenpåliggende dør, fra bredde 1100 mm dobbelt dør, åpningsvinkel ca. 120°, høyre- eller venstrehengslet.

# System univers

Skapsystem univers består av en rekke forskjellige skap i ulike tetthetsgrader, høyder og bredder. I alle disse skapene passer montasjesystemet univers N, som består av en rekke systemmoduler, hver og en spesielt tilpasset egne produkttyper, f.eks. automatsikringer, effektbrytere, skillebrytere osv.



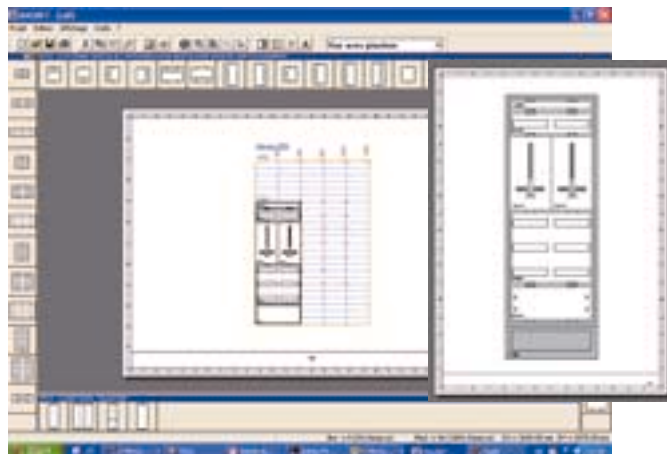
## Enkel prosjektering med gode verktøy

**Det finnes flere ulike måter å planlegge en Univers-tavle på.**

Størrelse på inntak, antall og størrelse på avganger, måling og instrumentering, IP-klasse, samt krav til reserveplass vil tilsammen være avgjørende for valg av løsning.

Vår prosjektavdeling står klar til når som helst å hjelpe deg med å finne den beste løsningen. Ta kontakt med oss på tlf. 67 91 16 20 eller send oss en mail på [prosjekt@hager.no](mailto:prosjekt@hager.no).

Vi har også utviklet en spesiell telefaks side som du kan bruke. Ta kopi av denne på side 653 i katalogen, fyll ut og send den til Hager's prosjektavdeling, fax nr. 67 91 16 49. I løpet av kort tid vil du så få et komplett tilbud på tavlen, med pris, stykkliste og layout-tegning. Vi har også utviklet et spesielt DAK-program, kalt Hager Magnetplaner, som du kan få ved å henvende deg til oss.



# Norges raskeste stativløsning...

Det nye stativsystemet i IP30 er spesielt utviklet for bruk der det stilles store krav til tetthet og motstandskraft. Stativløsningen utmerker seg med høy fleksibilitet og enkel montering. Den er fullt kompatibel med alle deler i Univers N-systemet.

NYHET



## 1. Monter bæreskiner til topp / bunndelen



## 2. Monter Univers N systemmoduler



## 3. Monter sidevegger



## 4. Ferdig!



**Mer enn 66 stativkombinasjoner!**  
Med tilsammen 6 over- / underdeler og 11 sidedeler kan du sette sammen mer enn 66 kombinasjoner .

### Anvendelser:

- Underfordelinger
- Hovedfordelinger
- Målertavler
- Fordelingstavler

[For komplett utvalgsliste se side 60](#)

### Fordeler:


- Enkel og rask sammenmontering
- Modulær og dermed fleksibel
- Sideveis sammenmonterbar
- Vinkelstabil
- Typetestet system etter EN 60439
- Farge: Polarhvit RAL 9010
- Forenklet lagerhold
- Ingen kapping / bearbeiding



## univers veggskap Typeutvalg



**Veggskap IP 43**  
**Tomt skap, med dør**  
av 1 mm stålplate, profilert, brennlakkert, 205 mm dypt.

**Isolasjonsklasse II** , dobbeltisolert

**Kabelinnføringer**

- bunn: faste flenser i plast.
- svekkinger i ryggen.
- topp: flenser med innstøpte nipler

**Samleskinnegjennomføring**  
forhåndssvekket på siden.

**Lås**

Dørlås med innfelt håndtak. Kan plomberes. Kan enkelt byttes til andre låstyper. Fra byggehøyde 1250 mm og fra 2 dører leveres trepunktts låsestag.

**Låser, sokler**

og annet skaptilbehør finner du på de følgende sidene.

**Dør**

frontmontert, kan både venstre- og høyrehengsles, fra bredde 800 mm dobbeltdør, åpningsvinkel ca. 110°.

**Farge**

RAL 9010


**Innvendig montasje:**

Skapet er forberedt for montasje av innvendig montasjesystem univers N.

*Tekniske data side 410*



**Veggskap IP 54**  
**Tomt skap med dør**  
av 1,5 mm forsinket stålplate, profilert, brennlakkert, 275 mm dypt.

**Isolasjonsklasse II** , dobbeltisolert

**Kabelinnføring montert oppe og nede i skapet**

med hurtigfeste og tetting. Bunn: Flenser for PG-nipler. Topp: Flenser med innstøpte pakknippler.

**Samleskinnegjennomføring**  
forhåndssvekket på siden.

**Lås**

Trepunkt staglås med dreiehåndtak. Andre typer låser kan enkelt monteres.

**Låser, sokler**

og annet skaptilbehør finner du på de følgende sidene.

**Dør**

Utenpåliggende med innvendige hengsler, kan både venstre- og høyrehengsles. Fra bredde 1050 mm med dobbeltdør, hullede skinner for montasje av apparater og skjemalomme. Åpningsvinkel ca. 162°.

**Innvendig montasje:**

Skapet er forberedt for montasje av innvendig montasjesystem univers N.

**Farge**

RAL 7032


*Tekniske data side 412*



**Veggskap IP 65**

**Skap**

tomt med dør av polyester, glassfiberforsterket og halogenfattig.

**Isolasjonsklasse II** , dobbeltisolert

**Ingen kabelinnføringer.**

**Ingen samleskinnegjennomføring.**

**Lås**

Staglås med mulighet for ombygging til sylindrelås og andre håndtak.

**Dør**

Enkel dør  
Åpningsvinkel FE31S er 180° ellers 130°.

**Innbyggingssystem**

Skapet er forberedt for montasje av innvendig montasjesystem univers N.

**Farge**

RAL 7032

*Tekniske data side 416*

## univers gulvskap Typeutvalg



### Gulvskap IP 43

**Tomt skap, med dør**  
av 1 mm stålplate, profilert, brennlakkert, 205 mm dypt.

**Merk:** Veggfeste alltid nødvendig.

**Isolasjonsklasse I** ±, jordet

#### Kabelinnføringer

- topp: flenser med innstøpte nipler
- bunn: åpen, sokkel montert
- rygg: diverse svekninger

#### Samleskinnegjennomføring

Forhåndssvekninger på siden

#### Lås

Dørlås med innfelt håndtak og trepunkts låsestag. Kan plomberes. Kan enkelt byttes til andre låstyper.

#### Sokkel

montert som standard.

#### Dør

frontmontert, kan både venstre- og høyrehengsles, fra bredde 800 mm dobbeltdør, åpningsvinkel ca. 110°.

#### Vannrett U-skinne

for stabilisering av bæreskinnen. Ved bruk av festevinkler også for flere korte bæreskinner over hverandre. Disse skinnene kan monteres etter behov.

#### Farge

RAL 9010

*Tekniske data side 410*



### Gulvskap IP 54

**Tomt skap, med dør**  
av 1,5 mm forsinket stålplate, profilert, brennlakkert, 350 mm dypt.

**Isolasjonsklasse II** □, dobbeltisolert

**Kabelinnføringer oppe**  
med hurtigfeste og pakning. Flenser med innstøpte pakkniper i topp  
Ingen kabelinnføringer nede.

#### Samleskinnegjennomføring

på siden oppe og nede med forhåndssvekninger i siden.

#### Lås

Trepunkts staglås med håndtak. Andre typer låser kan enkelt monteres.

#### Sokler

som tilbehør.

#### Dør

Utenpåliggende med innvendige hengsler, kan både venstre- og høyrehengsles. Fra bredde 1050 mm med dobbeltdør, hullede skinner for montasje av apparater og skjemalomme. Åpningsvinkel ca. 162°.

#### Vannrett U-skinne

for stabilisering av bæreskinnen. Ved bruk av festevinkler også for flere korte bæreskinner over hverandre. Disse skinnene kan monteres etter behov.

#### Farge

RAL 7032

*Tekniske data side 412*



### Gulvskap for rekkemontering IP 54

**Tomt skap, med dør**  
og bakvegg, uten sidevegger (tilbehør). Montasje av bakveggen og sideveggene vha. skruer M6.  
Skap av 1,5 mm forsinket brennlakkert stålplate

**Kapslingsklasse I** ±, jordet

#### Kabelinnføringer oppe og nede.

Skapet leveres uten flenser  
Flenser se side 56.  
Topp- og bunnplate med kabelsvekninger som ekstrautstyr.

#### Samleskinnegjennomføring

gjennom avtagbare sidevegger.

#### Lås

Dobbel firepunkts staglås med nøkkel. Andre typer låser kan enkelt monteres

#### Sokler

Må alltid brukes  
Finnes i 100 og 200 mm høyde

#### Dør

Utenpåliggende, kan både venstre- og høyrehengsles, fra bredde 1100 mm dobbeltdør, åpningsvinkel ca. 120°.

#### Vannrett tverrskinne

for stabilisering av bæreskinnene. Ved bruk av festevinkler også for flere korte bæreskinner over hverandre. Disse skinnene kan monteres etter behov.

#### Farge

RAL 7032

*Tekniske data side 414*





Skaptype			Veggskap				Veggskap		Veggskap	
IP-grad			IP 43				IP 54		IP 65	
Isolasjonsklasse			II □				II □		II □	
Dybde i mm			205				275		300	
Farge RAL			9010				7032		7032	
med flenser			Innstøpte membrannippler kan skiftes ut, se side 56				Topp FZ402, bunn 1 x FZ408, rest FZ406 se side 56		Ingen ledningsinnføringer	
Høyde	Bredde	Mod.	Ref.nr.	El.nr.	Innfellingsrammer	El.nr.	Ref.nr.	El.nr.	Ref.nr.	El.nr.
500	300	36	ZP011S	24 670 00	FZ301	24 704 55	FT31S	24 670 50	FE31S*	25 105 50
	550	72	ZP012S	24 670 10	FZ302	24 704 56	FT32S	24 670 60	FE32S**	25 105 52
	800	108	ZP013S	24 670 20	FZ303	24 704 57	FT33S	24 670 70		
	1050	144	ZP014S	24 670 30	FZ304	24 704 58	FT34S	24 670 80		
	1300	180	ZP015S	24 670 40	FZ305	24 706 16				
650	300	48	FP41S	24 670 01	FZ306	24 704 59	FT41S	24 670 51		
	550	96	FP42S	24 670 11	FZ307	24 704 60	FT42S	24 670 61		
	800	144	FP43S	24 670 21	FZ308	24 704 61	FT43S	24 670 71		
	1050	192	FP44S	24 670 31	FZ309	24 704 62				
	1300	240	FP45S	24 670 41	FZ310	24 706 17				
800	300	60	ZP11S	24 670 02	FZ311	24 704 63	FT51S	24 670 52	FE52S**	25 105 54
	550	120	ZP12S	24 670 12	FZ312	24 704 64	FT52S	24 670 62	FE53S**	25 105 56
	800	180	ZP13S	24 670 22	FZ313	24 704 65	FT53S	24 670 72		
	1050	240	ZP14S	24 670 32	FZ314	24 704 66	FT54S	24 670 81		
	1300	300	ZP15S	24 670 42	FZ315	24 706 18				
950	300	72	ZP21S	24 670 03	FZ316	24 704 67	FT61S	24 670 53		
	550	144	ZP22S	24 670 13	FZ317	24 704 68	FT62S	24 670 63		
	800	216	ZP23S	24 670 23	FZ318	24 704 69	FT63S	24 670 73		
	1050	288	ZP24S	24 670 33	FZ319	24 704 70	FT64S	24 670 82		
	1300	360	ZP25S	24 670 43	FZ320	24 704 71				
1100	300	84	ZP31S	24 670 04	FZ321	24 706 01	FT71S	24 670 54	FE72S**	25 105 58
	550	168	ZP32S	24 670 14	FZ322	24 706 02	FT72S	24 670 64	FE73S**	25 105 60
	800	252	ZP33S	24 670 24	FZ323	24 706 03	FT73S	24 670 74		
	1050	336	ZP34S	24 670 34	FZ324	24 706 04	FT74S	24 670 83		
	1300	420	ZP35S	24 670 44	FZ325	24 706 05				
1250	300	96	ZP41S	24 670 05	FZ326	24 706 06	FT82S	24 670 65		
	550	192	ZP42S	24 670 15	FZ327	24 706 07	FT83S	24 670 75		
	800	288	ZP43S	24 670 25	FZ328	24 706 08	FT84S	24 670 84		
	1050	384	ZP44S	24 670 35	FZ329	24 706 09				
	1300	480	ZP45S	24 670 45	FZ330	24 706 10				
1400	300	108	ZP51S	24 670 06	FZ331	24 706 11	FT92S	24 670 66		
	550	216	ZP52S	24 670 16	FZ332	24 706 12	FT93S	24 670 76		
	800	324	ZP53S	24 670 26	FZ333	24 706 13	FT94S	24 670 85		
	1050	432	ZP54S	24 670 36	FZ334	24 706 14				
	1300	540	ZP55S	24 670 46	FZ335	24 706 15				




\* h = 500 mm  
b = 300 mm  
d = 200 mm

\*\* Dybde på FE-skap = 300 mm  
Bredde og høyde som andre skap + 50 mm
















Tilkoblingssokler for skaptype		veggskap						Lås for tilkoblingssokler	
		IP 43		IP 54		P12SV - P15SV		FT31E - FT34E	
Isolasjonsklasse		□		□					
Dybde i mm		205		275				dobbelt plomberingsmulighet	
med svekking for samleskinner						△		trekantlås	
						7 mm		D862V 24 673 87	
						□		firkantlås	
						7 mm		D861V 24 673 86	
						ⓘ		sylinderlås med 2 nøkler D864V 24 673 89	
Høyde		Ref.nr.		Ref.nr.		Ref.nr.			
Bredde		El.nr.		El.nr.		El.nr.			
500		-		-		-			
300		P12SV		FT31S		FZ435		24 674 02	
550		24 672 21		24 670 50		24 674 05			
800		P13SV		FT32S		FZ436		24 674 06	
1050		24 672 24		24 670 60		24 674 10			
1300		P14SV		FT33S		FZ437		24 674 10	
		24 672 27		24 670 70		24 674 14			
		P15SV		FT34S		FZ438		24 674 14	
		24 673 91		24 670 80					
Med sammenkoblingsdetaljer		Monteres under IP 43-skap, eller over sokkel		For tilbehør se side 53					

Gulvsokler for skaptype		veggskap				gulvskap		rekkegulvskap			
IP-grad		IP 43		IP 54		IP 54		IP 54		IP 54	
Isolasjonsklasse		□		□		□		⊥		⊥	
Dybde i mm		205		275		350		400		600	
monteres under skap											
		Ref.nr.		Ref.nr.		Ref.nr.		Ref.nr.		Ref.nr.	
		El.nr.		El.nr.		El.nr.		El.nr.		El.nr.	
Høyde		FZ611		FZ631		-		FZ901N		FZ921N	
Bredde		24 672 20		24 674 04		-		24 676 20		24 676 30	
100		300 / 350		FZ612		FZ652		FZ902N		FZ922N	
		24 672 23		24 674 08		24 671 91		24 676 21		24 676 31	
		FZ613		FZ633		FZ653		FZ903N		FZ923N	
		24 672 26		24 674 12		24 671 92		24 676 22		24 676 32	
		FZ614		FZ634		FZ654		FZ904N		FZ924N	
		24 672 29		24 674 16		24 671 93		24 676 23		24 676 33	
		FZ615		-		FZ655		FZ905N		FZ925N	
		24 673 93		-		24 671 94		24 676 84		24 676 86	
								FZ906N		FZ926N	
								24 676 24		24 676 34	
200		-		FZ641		-		FZ931N		FZ941N	
		-		24 674 03		-		24 676 25		24 676 35	
		FZ622		FZ642		FZ662		FZ932N		FZ942N	
		24 672 22		24 674 07		24 671 95		24 676 26		24 676 36	
		FZ623		FZ643		FZ663		FZ933N		FZ943N	
		24 672 25		24 674 11		24 671 96		24 676 27		24 676 37	
		FZ624		FZ644		FZ664		FZ934N		FZ944N	
		24 672 28		24 674 15		24 671 97		24 676 28		24 676 38	
		FZ625		-		FZ665		FZ935N		FZ945N	
		24 673 92		-		24 671 98		24 676 85		24 676 87	
								FZ936N		FZ946N	
								24 676 29		24 676 39	

Kabelfesteskinne for gulvsokkel for gulvsokkel til		veggskap				gulvskap		rekkegulvskap	
IP-grad		IP 43		IP 54		IP 54		IP 54	
Isolasjonsklasse		□		□		□		⊥	
Dybde i mm		205		275		350		400 + 600	
		Ref.nr.		Ref.nr.		Ref.nr.		Ref.nr.	
		El.nr.		El.nr.		El.nr.		El.nr.	
100		FZ780		FZ780		-		På forespørsel	
		24 674 37		24 674 37		-			
		FZ781		FZ781		FZ781			
		24 674 39		24 674 39		24 674 39			
		FZ782		FZ782		FZ782			
		24 674 40		24 674 40		24 674 40			
		FZ844		FZ844		FZ844			
		24 674 31		24 674 31		24 674 31			
		FZ845		-		FZ845			
		24 674 32		-		24 674 32			
200		300/400		leveres montert i gulvsokkel		leveres montert i gulvsokkel		leveres montert i gulvsokkel	
		550/600							
		800/850							
		1050/1200							
		1300/1600							

for skaptype	veggskap				gulvskap		rekkegulvskap	
<b>IP-grad</b> <b>Isolasjonsklasse</b> <b>Dybde i mm</b>	IP 43 II □ 205	IP 54 II □ 275	IP 54 II □ 350	IP 54 II □ 350	IP 54 I ↓ 400+600			
<b>Sammenkoblingssett</b> for skap / tilkoblingsokler								
	<i>Ref.nr.</i>	<i>El.nr.</i>	<i>Ref.nr.</i>	<i>El.nr.</i>	<i>Ref.nr.</i>	<i>El.nr.</i>	400	600
<b>Over hverandre</b> 1felt 2felt 3felt 4felt 5felt	<b>P86D7</b>	24 673 41	<b>FZ775</b>	24 674 22				
	<b>P86D7</b>	24 673 41	<b>FZ720</b>	24 674 24				
	<b>P86D7</b>	24 673 41	<b>FZ718</b>	24 674 26				
	<b>P86D7</b>	24 673 41	<b>FZ719</b>	24 674 28				
	<b>P86D7</b>	24 673 41	–					
<b>sideveis</b>	<b>P86D7</b>	24 673 41	<b>FZ721</b>	24 673 71	<b>FZ721</b>	24 673 71	<b>FZ747</b> 24 676 42	<b>FZ748</b> 24 676 43
<b>for skap på gulvsokler</b>	<b>P86D1</b>		leveres med gulvsokler					
<b>sammenkoblingssett for to sokler på hverandre</b>								
	<b>FZ714</b>	24 673 43	<b>FZ714</b>	24 673 43	<b>FZ714</b>	24 673 43		

## Monteringsdetaljer

	Produkt		<i>El.nr.</i>	<i>Ref.nr.</i>
 FZ803	<b>Opphengslasker</b> for IP 43-skap	innfelt eller påvegg montering 4 stk. pr. pakke	24 699 30	<b>FZ803</b>
 FZ804	<b>Opphengslist</b> for IP 43-skap	for oppheng av skap sideveis Lengde 2100 mm, med 4 opphengslasker	24 699 31	<b>FZ804</b>
 FZ800	<b>Opphengslasker</b> for IP 65-skap	påvegg montering 4 stk. pr. pakke	25 105 70	<b>FZ800</b>
 FZ443	<b>Kabelinnføringskanal</b> for en mer estetisk kabelinnføring i topp eller bunn av alle skap unntatt gulvskap FG	for skapbredde 300 mm for skapbredde 550 mm for skapbredde 800 mm for skapbredde 1050 mm for skapbredde 1300 mm	24 699 21 24 699 22 24 699 23 24 699 24 24 699 25	<b>FZ441</b> <b>FZ442</b> <b>FZ443</b> <b>FZ444</b> <b>FZ445</b>
 FZ801	<b>Pressmuttere</b> M6, for IP 65-skap. Monteres i bakvegg og i dør	for montasjebehov utenom standard	25 105 72	<b>FZ801</b>
 FZ767	<b>Transportbøyer</b> for gulvskap type FG	for transport av ferdige skap 12 mm gjenger	24 676 71	<b>FZ767</b>
		for transport av flere sammenmonterte skap	24 676 88	<b>FZ760</b>

	Serie:	Veggskap			Gulvskap		
		FP	FT	FE *	FP	FA	FG
	<i>Ref.nr. / El.nr.</i>	IP 43 ☐ 205	IP 54 ☐ 275	IP 65 ☐ 300	IP 43 ⊥ 205	IP 54 ☐ 350	IP 54 ⊥ 400/600
<b>Standard dørlukker. Reservedel</b>	<b>FZ598</b> 24 699 32	•			•		
<b>Dørlås med 2 nøkler</b>	<b>FZ597</b> 26 699 33	•			•		
<b>Firkantinsats 7 mm</b>	<b>FZ503</b> 24 674 91		•	•		•	•
<b>Dørvrider</b>	<b>FZ530</b> 24 674 93	⊙	•	•	⊙	•	•
<b>Låsbar dørvrider med nøkkel</b>	<b>FZ531</b> 24 674 94	⊙	•	•	⊙	•	•
<b>Innfelt dørhåndtak for låssylinder Trio-Ving 5506</b>	<b>FZ534</b> 24 674 97	⊙	•	•	⊙	•	•

- Passer inn
- ⊙ Passer sammen med låsstag, se under.
- \* Ikke for FE31S



FZ598



FZ503



FZ530



FZ534










OLU KI.3 5506



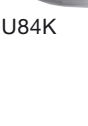








FZ836

Produkt		El.nr.	Ref.nr.
<b>Låssylindre for FZ534:</b> inkl. 2 nøkler	For Oslo Energi Hovedfordeling	24 674 76	<b>OLH KI.3 5506</b>
	For Oslo Energi Underfordeling	24 674 75	<b>OLU KI.3 5506</b>
	For Bergen Energi Hovedfordeling	24 674 79	<b>BLH KI.3 5506</b>
	For Bergen Energi Underfordeling	24 674 80	<b>BLU KI.3 5506</b>
	For Trondheim Energi Hovedfordeling	24 674 73	<b>TEV20 KI.3 5506</b>
	For Trondheim Energi Underfordeling	24 674 74	<b>TEV201 KI.3 5506</b>
<b>Låsestag</b> Brukes dersom dørvrider FZ530, FZ531 eller FZ534 skal tilpasses IP 43-skap.	for skap ZP01 x S, 500 mm høyde	24 699 40	<b>FZ833</b>
	for skap FP4 x S, 650 mm høyde	24 699 41	<b>FZ834</b>
	for skap ZP1 x S, 800 mm høyde	24 699 42	<b>FZ835</b>
	for skap ZP2 x S, 950 mm høyde	24 699 43	<b>FZ836</b>
	for skap ZP3 x S, 1100 mm høyde	24 699 44	<b>FZ837</b>
	for skap ZP4 x S, 1250 mm høyde	24 699 45	<b>FZ838</b>
	for skap ZP5 x S, 1400 mm høyde	24 699 46	<b>FZ839</b>
	for skap FP2 x T, 1950 mm høyde	24 699 47	<b>FZ832</b>

	Beskrivelse	Bredde	Verp.	El.nr.	Ref.nr.	
 FZ752	<b>Tett topplate,</b>	Brukes dersom man ikke vil ha flensåpninger i topp, eller for fri plassering av PG-nippler og lignende.				
		for skapdybde 400 mm	1felt	1	24 676 55	<b>FZ881N</b>
			2felt	1	24 676 56	<b>FZ882N</b>
			3felt	1	24 676 57	<b>FZ883N</b>
			4felt	1	24 676 58	<b>FZ884N</b>
			5felt	1	24 676 89	<b>FZ885N</b>
		6felt	1	24 676 59	<b>FZ886N</b>	
		for skapdybde 600 mm	1felt	1	24 676 93	<b>FZ751N</b>
			2felt	1	24 676 65	<b>FZ752N</b>
			3felt	1	24 676 67	<b>FZ753N</b>
			4felt	1	24 676 68	<b>FZ754N</b>
			5felt	1	24 676 90	<b>FZ755N</b>
6felt			1	24 676 69	<b>FZ756N</b>	
 FZ762	<b>Bunnplate, med tettbar kabelåpning</b>	for ledningsinnføring i bunn av skap				
		for skapdybde 400 mm	1felt	1	24 676 50	<b>FZ871N</b>
			2felt	1	24 676 51	<b>FZ872N</b>
			3felt	1	24 676 52	<b>FZ873N</b>
			4felt	1	24 676 53	<b>FZ874N</b>
			5felt	1	24 676 91	<b>FZ875N</b>
	6felt		1	24 676 54	<b>FZ876N</b>	
		for skapdybde 600 mm	1felt	1	24 676 60	<b>FZ761N</b>
			2felt	1	24 676 61	<b>FZ762N</b>
			3felt	1	24 676 62	<b>FZ763N</b>
			4felt	1	24 676 63	<b>FZ764N</b>
			5felt	1	24 676 92	<b>FZ765N</b>
6felt			1	24 676 64	<b>FZ766N</b>	

• Passer inn		Ref.nr.	El.nr.	Veggskap		Gulvskap		Rekkegulvskap
				IP 43 ☐ 205	IP 54 ☐ 275	IP 43 ⊥ 205	IP 54 ☐ 350	IP 54 ⊥ 400/600
<b>Reserveflenser for IP 43-skap</b>								
	Plate for ledningsinnføring (reservedel)	<b>U851D</b>	24 675 25	•		•		
U851D	Plate for ledningsinnføring i rygg (reservedel)	<b>U851B</b>	24 675 27	•		•		
	Plate for innsetting i samleskinneinngang i skapsiden. Svekking PG 29	<b>U851S</b>	24 675 14	•		•		
U851S								
<b>Flenser for IP 43-skap</b>								
	Flens i metall for topp og bunn uten svekkinger inkl. isoleringsplate	<b>FZ424</b>	24 675 21	•		•		
	Flens i plast for topp og bunn med svekkinger 12 x 16 mm og 4 x 20 mm	<b>FZ466</b>	24 675 16	•		•		
	Flens i plast for topp og bunn med svekkinger 4 x 16 mm, 2 x 20 mm, 2 x 16 / 25 mm og 1 x 25 / 40 / 50 mm	<b>FZ460</b>	24 675 20	•		•		
<b>Flenser i isolerstoff for IP 54-skap</b>								
	Flens for topp og bunn uten svekkinger	<b>FZ404</b>	24 673 52		•		•	•
FZ404	Flens for topp og bunn med svekkinger 22 x Pg 13,5	<b>FZ405</b>	24 673 55		•		•	•
	Flens for topp og bunn med svekkinger 15 x 20 mm eller 13 x 20 mm og 2 x 25 mm	<b>FZ407M</b>	24 673 61		•		•	•
FZ407M	Flens for topp og bunn med svekkinger 8 x 25 mm eller 6 x 25 mm og 2 x 32 mm	<b>FZ406M</b>	24 673 54		•		•	•
	Flens for topp og bunn med svekkinger 2 x 25 mm eller 2 x 32 mm og 1 x 50 / 63 / 75 mm, samt for kabelmuffene FZ413, FZ414 og FZ415	<b>FZ408M</b>	24 673 56		•		•	•
FZ406M	Universal flens med innstøpte nippler	<b>FZ402</b>	24 673 33		•		•	•
	Sideflens uten svekkinger	<b>FZ447</b>	24 673 65		•		•	
FZ408M								
	Toppflens i stål uten svekkinger	<b>FZ422</b>	24 673 63		•		•	•
FZ402								

	<i>Produkt</i>	<i>El.nr</i>	<i>Ref.nr.</i>
	<b>Tettesett</b> (1 sett sortert etter størrelse)	For å lukke åpne innføringer i FZ402	24 675 34 <b>FZ401</b>
	<b>Kabelmuffe</b> rund	For 1 kabel 35 - 60 mm Ø (for flens FZ408M)	24 673 81 <b>FZ413</b>
	<b>Kabelmuffe</b> oval	For 1 kabel 35 - 60 mm Ø (for flens FZ408M)	24 673 82 <b>FZ414</b>
	<b>Kabelmuffe</b> oval	For 2 kabler 35 - 60 mm Ø (for flens FZ408M)	24 673 83 <b>FZ415</b>
	<b>Lufteventil</b> for montering i flens FZ408M	NB: Reduserer tetthetsgraden til IP2x	24 673 84 <b>FZ417</b>
	<b>Innføringsmuffer</b>	For flenser M20 for 6 - 13 mm Ø	24 673 72 <b>FZ409M</b>
		M25 for 9 - 17 mm Ø	24 673 73 <b>FZ410M</b>
		M32 for 13 - 21 mm Ø	24 673 74 <b>FZ411M</b>
		M40 for 14 - 29 mm Ø	24 673 75 <b>FZ412M</b>
	<b>Ledningsgjennomføring</b> mellom 2 skap IP 43 på siden oppe.	Pg 36 Skruenippel med kontramutter.	24 675 24 <b>U84K</b>

	Produkt		El.nr.	Ref.nr.	
	<b>Skjemalomme</b> A4 format	plast, gjennomsiktig, selvklebende	24 673 45	<b>FZ794</b>	
FZ794					
	<b>Skjemalomme</b> A4 format, for IP 43 fordelinger	metall inkl. festeskruer for montasje i døren (alle fordelinger med høyde 800-1400 mm og bredde fra 550 mm).	24 673 46	<b>FZ707</b>	
FZ707					
	<b>Skjemalomme</b> A4-format 33 mm dybde	plast, selvklebende	24 674 60	<b>FZ818</b>	
FZ710					
	<b>Lakksprayboks</b>	for utbedring av lakkskader, RAL 7032, 150 ml	24 674 38	<b>FZ793</b>	
FZ818		RAL 9010, 150 ml	24 674 34	<b>FZ792N</b>	
	<b>Lakkstift</b>	for utbedring av lakkskader, RAL 9010	24 673 51	<b>FZ791N</b>	
FZ793					
	<b>Rengjøringsmiddel</b> miljøvennlig	for rengjøring av plast og avdekninger, samt IP65 skap	17 289 45	<b>VZ404</b>	
FZ791N					
	<b>Jordskinner</b>	1 feltbredde, 25 tilkoblinger	24 697 30	<b>UT91B</b>	
		2 feltbredde, 25 tilkoblinger	24 697 32	<b>UT92B</b>	
		1 feltbredde, 25 tilkoblinger, isolert	24 681 46	<b>KM25T</b>	
		Med snepfeste for DIN- skinner 3x16 mm <sup>2</sup> + 4x10 mm <sup>2</sup>	24 697 70	<b>KM07E</b>	
	<b>PE/N-Kabel</b>	For skille mellom PE og N	24 700 46	<b>UL01C</b>	
	<b>Plateskruer</b> 1 sett = 100 stk.	Pozidrive 2 for diverse festeoppgaver i Univers-skap	24 679 10	<b>UZ100</b>	
UZ100					
	<b>Tverrskinne</b>	For å avbryte de vertikale bæreskinnene inne i skapet.			
UT12PN		2 felt	550	24 697 16	<b>UT12PN</b>
		3 felt	800	24 697 17	<b>UT12QN</b>
	<b>Forsenkingssett</b>	Ved senking av tverrskinnen når man monterer målerbrett eller montasjeplate			
UZ014		2 felt	24 697 18	<b>UZ014</b>	
		3 felt	24 697 19	<b>UZ015</b>	



	Produkt		El.nr.	Ref.nr.	
 <p>UN08A</p>	<b>Bæreskinner (2 stk.)</b>	Bæreskinnene kan monteres i alle univers-skap			
		Lengde			
		300 mm		24 697 00	<b>UN02A</b>
		450 mm for 500 mm høye skap		24 697 01	<b>UN03A</b>
		600 mm for 650 mm høye skap		24 697 02	<b>UN04A</b>
		750 mm for 800 mm høye skap		24 697 03	<b>UN05A</b>
		900 mm for 950 mm høye skap		24 697 04	<b>UN06A</b>
		1050 mm for 1100 mm høye skap		24 697 05	<b>UN07A</b>
		1200 mm for 1250 mm høye skap		24 697 06	<b>UN08A</b>
	1350 mm for 1400 mm høye skap		24 697 07	<b>UN09A</b>	
	1800 mm for 1850/1900 mm høye skap		24 697 08	<b>UN12A</b>	
 <p>UT12L</p>	<b>Bæreskinnelask (2 stk.)</b>	For å koble sammen to bæreskinner.	24 697 10	<b>UT12L</b>	
	<b>Enkel fjærspenne (1 stk., bestill 2 pr. bæreskinne)</b>	For feste av bæreskinner i ulik dybde. Dobbeltfestet i skapet erstattes av to UT90G.	24 697 11	<b>UT90G</b>	
 <p>UT90G</p>	<b>Dobbel fjærspenne. (montert i skapet)</b>	For feste av 2 bæreskinner i samme dybde.	24 697 94	<b>UT90J</b>	
 <p>UT90F</p>	<b>Festevinkel, dobbel</b>	For festing av to korte bæreskinner. Monteres på U-skinne.	24 697 14	<b>UT90F</b>	
	<b>Festevinkel, halv venstre</b>	Ved bruk av moduler med montasjeplater, eller ved bruk av stativ	24 697 12	<b>UT90L</b>	
	<b>Festevinkel, halv høyre</b>		24 697 13	<b>UT90R</b>	
 <p>UT90R</p>	<b>Kabelfesteskinne</b>	for feste av kabel i rørløst anlegg. Monteres i topp eller bunn.	24 697 25	<b>U850S</b>	
	<b>Horisontal støtteskinne</b>	For støtte av bæreskinnene.			
 <p>U850S</p>	<b>For gulvskap 205 mm dypt</b>	Isolasjonsklasse $\perp$	Skapbredde i mm		
		1-felt	300	24 706 20	<b>FZ701</b>
		2-felt	550	24 706 21	<b>FZ702</b>
		3-felt	800	24 706 22	<b>FZ703</b>
		4-felt	1050	24 706 23	<b>FZ704</b>
	<b>For skap 275 mm dypt</b>	Isolasjonsklasse $\square$	Skapbredde i mm		
	2-felt	550	24 706 24	<b>UT11A</b>	
	3-felt	800	24 706 25	<b>UT11B</b>	
	4-felt	1050	24 706 26	<b>UT11C</b>	
	5-felt	1300	24 706 27	<b>UT11D</b>	

**Stativ**

- for belastning inntil 400A
- Klasse I
- Tetthetsgrad IP30
- for veggmontasje
- farge RAL9010 (polarhvit)

- Lukket utførelse, med ledningsflenser oppe og nede
- Topp / bunnplater og sidevegger leveres parvis. Et komplett stativ vil bestå av

en pk. topp / bunnplate, en pk. sidevegger, samt bæreskinner og systemmoduler fra univers N-systemet.

NYHET

Teknisk dokumentasjon side 422



FR02A



FR40A

**Over- / underdel**

Lukket

Dybde i mm	160					
Felt	1-felt	2-felt	3-felt	4-felt	5-felt	6-felt
Bredde i mm	250	500	750	1000	1250	1500
Ref.nr.	FR01A	FR02A	FR03A	FR04A	FR05A	FR06A
El.nr.	17 287 50	17 287 51	17 287 52	17 287 53	17 287 54	17 287 55

**Sidedeler (høyre / venstre)**

**Bæreskinne**

Variant	lukket		Sett à 2 stk.	
Høyde	El.nr.	Ref.nr.	El.nr.	Ref.nr.
500	17 287 56	FR30A	24 697 01	UN03A
650	17 287 57	FR40A	24 697 02	UN04A
800	17 287 58	FR50A	24 697 03	UN05A
950	17 287 59	FR60A	24 697 04	UN06A
1100	17 287 60	FR70A	24 697 05	UN07A
1250	17 287 61	FR80A	24 697 06	UN08A
1400	17 287 62	FR90A	24 697 07	UN09A
1550	17 287 63	FR100A		
1700	17 287 64	FR110A		
1850	17 287 65	FR120A	24 697 08	UN12A
2000	17 287 66	FR130A		



Mål:

Felt	1	2	3	4	5	6
B	FR01A	FR02A	FR03A	FR04A	FR05A	FR06A
FR30A	251 500	501 500	751 500	1001 500	1251 500	1501 500
FR40A	251 650	501 650	751 650	1001 650	1251 650	1501 650
FR50A	251 800	501 800	751 800	1001 800	1251 800	1501 800
FR60A	251 950	501 950	751 950	1001 950	1251 950	1501 950
FR70A	251 1100	501 1100	751 1100	1001 1100	1251 1100	1501 1100
FR80A	251 1250	501 1250	751 1250	1001 1250	1251 1250	1501 1250
FR90A	251 1400	501 1400	751 1400	1001 1400	1251 1400	1501 1400
FR100A	251 1550	501 1550	751 1550	1001 1550	1251 1550	1501 1550
FR110A	251 1700	501 1700	751 1700	1001 1700	1251 1700	1501 1700
FR120A	251 1850	501 1850	751 1850	1001 1850	1251 1850	1501 1850
FR130A	251 2000	501 2000	751 2000	1001 2000	1251 2000	1501 2000

**Veggstativ**

- Beskyttelsesklasse I (±)
- Beskyttelsesgrad IP3x
- For veggmontasje
- Høyde 500 mm til 2000 mm i 150 mm trinn
- Bredde 1 til 6 felt
- Dybde 157,5 mm
- Farge RAL 9010 Polarhvit

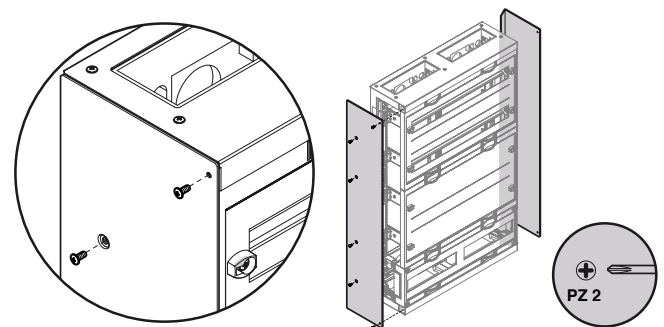
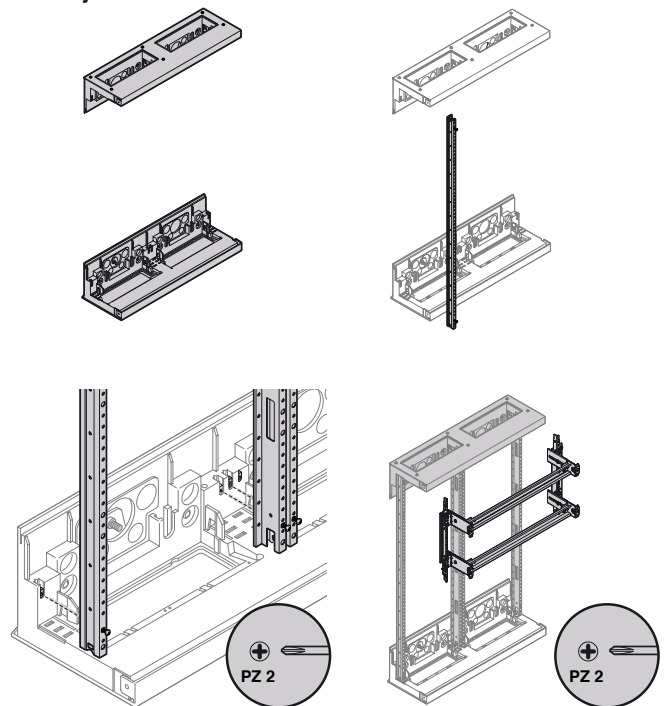
**For innbygging av univers N-systemet**

- 3 AC 50 Hz 230/400 V
  - 3 AC 50 Hz 400/690 V
- Maksimum strøm 355 A**

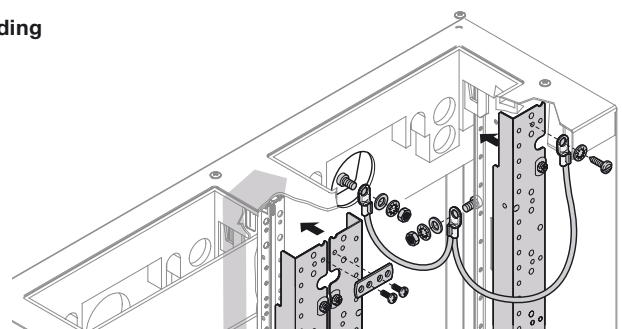
**Materialer:**

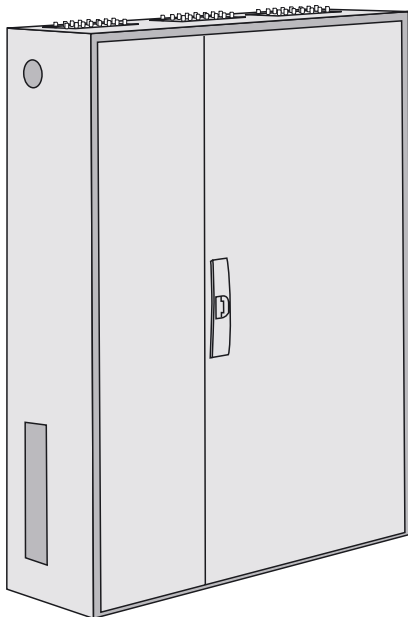
- 1 mm stålplate, pulverlakkert og brent

**Montasje**



**Jording**





### Veggskap

- Beskyttelsesklasse II □, beskyttelsesgrad IP 43
- Kan brukes for påvegg, innfelt og delvis innfelt montering.
- Høyde 500 mm til 1400 mm i trinn på 150 mm
- Bredde 300 mm til 1300 mm
- Dybde 205 mm
- 36 til 540 modulplasser
- Farge RAL 9010 (hvit)
- For stasjonær montering innendørs

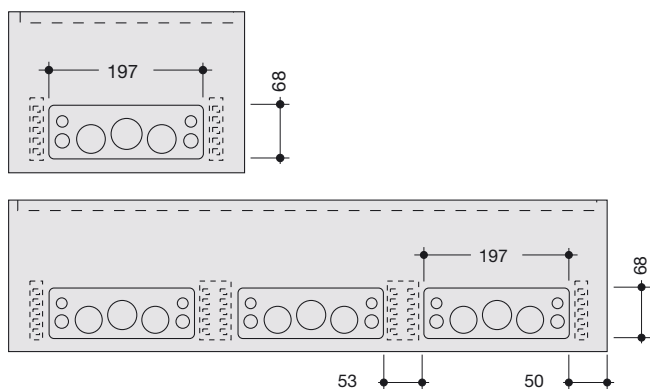
Innbyggingssystem for nettsystemer:

- 3 AC 50 Hz 230/400 V
  - 3 AC 50 Hz 400/690 V
- maks. tilførselsspenning 400 A

### Normer og forskrifter

- Testet iht. EN 60 439
- Dobbelisolert utførelse, ekstra testet iht. DIN VDE 0603, del 1, med VDE-merke
- Mål iht. DIN 43870
- Kapslingsgrad IP 43 iht. EN 60 529
- Kapslingsgrad IP 3X med åpen dør
- Luft- og krypestrekninger iht. VDE 0110, del 1 og 2/1.89
- Måleisolasjonsspenning AC 400 V
- Overspenningskategori IV - Smussklasse 2 - Isolasjonsklasse II og IIIa

### Kabelinnføringer



### Kabelinnføringer per felt: oppe

Antall	Maks. kabelstørrelse	Diameter mm
4	3 x 1,5 mm <sup>2</sup>	10 mm
17	5 x 2,5 mm <sup>2</sup>	13 mm
6	5 x 6 mm <sup>2</sup>	18 mm
2	4 x 25 mm <sup>2</sup>	30 mm

### nede

Antall	Maks. kabelstørrelse	Diameter mm
4	3 x 1,5 mm <sup>2</sup>	10 mm
4	4 x 6 mm <sup>2</sup>	16 mm
2	5 x 10 mm <sup>2</sup>	20 mm
2	4 x 25 mm <sup>2</sup>	29 mm
1	4 x 95 mm <sup>2</sup>	41 mm

### Forhåndspreginger bak:

- 2 x PG16
- 2 x PG21
- 1 x PG29/36

Består av:

### Stykke

- 1 mm stålplate, pulverbelagt og innbrent
- Tosidige forhåndspreginger for gjennomføring av samleskinne i det nedre området  
(Merk: Disse forhåndspregingene er ikke i 800 mm høyt skap)
- Tosidige PG36-forhåndspreginger i det øverste området
- Kan monteres ved siden av hverandre og over hverandre

### Dør

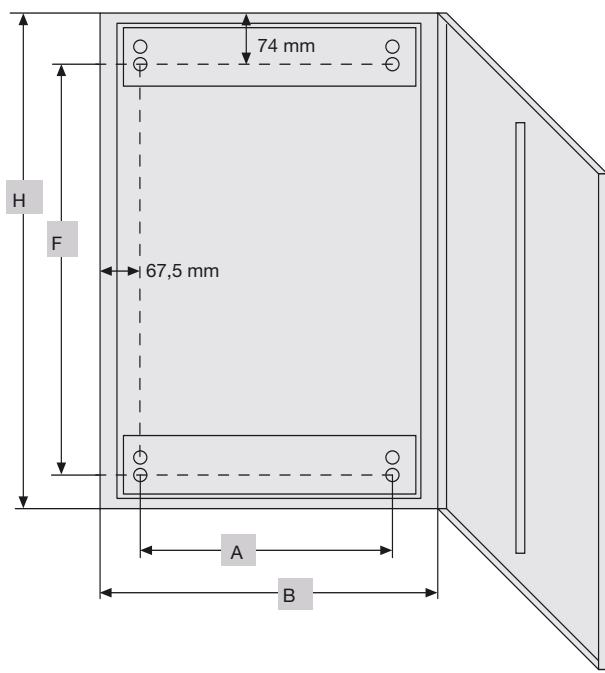
- 1 mm stålplate, pulverbelagt og innbrent
- Frontmontert, kan høyre- eller venstrehengsles
- Kan demonteres uten verktøy
- Innvendige, justerbare hengsler
- To dører ved skapbredde 800 mm eller mer
- Dørens åpningsvinkel 110°

### Dørlås

- Trepunkts stanglås på skap med 2 dører og på alle skap fra høyde 1250 mm
- Kan plomberes som standard
- Kan byttes i andre låser (også IP 54 lås), ved ombygging reduseres beskyttelsesgraden til IP 33

### Standard ledningsinnføringer per felt:

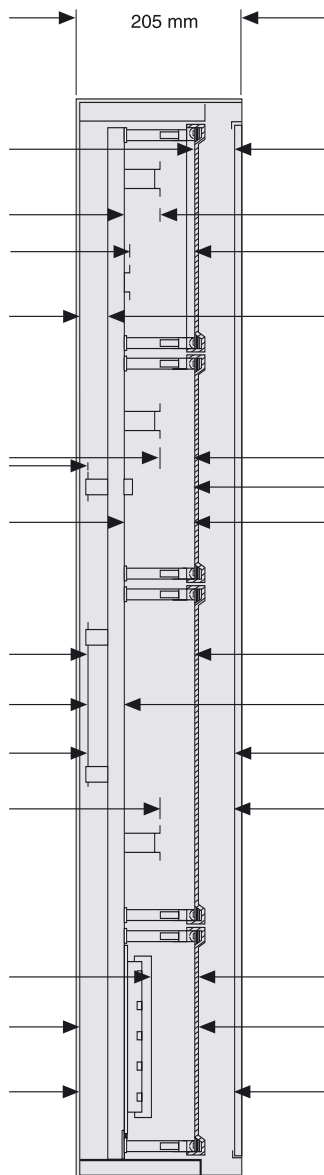
- Øvre ledningsinnføring med 29 innføringsmuligheter
- Nedre ledningsinnføringer avdelt, med 13 innføringsmuligheter
- I skapets bakvegg, forhåndspreginger i plastdelen



**Festemål**

H		B				
		300	550	800	1050	1300
500	F	374	374	374	374	374
	A	165	415	665	915	1165
650	F	526	526	526	526	526
	A	165	415	665	915	1165
800	F	676	676	676	676	676
	A	165	415	665	915	1165
950	F	826	826	826	826	826
	A	165	415	665	915	1165
1100	F	976	976	976	976	976
	A	165	415	665	915	1165
1250	F	1126	1126	1126	1126	1126
	A	165	415	665	915	1165
1400	F	1276	1276	1276	1276	1276
	A	165	415	665	915	1165
1950	F	1835	1835	1835	1835	
	A	165	415	665	915	

**Vegg- og gulvskap IP 43**



- 52 mm mellom avdekning og dør (Forsterkningsprofil, 8 mm tykk)
- 30 mm forhøyning av DIN-skinne
- 78 mm mellom DIN-skinne og avdekning
- 23 mm mellom rygg og bæreskinne
- 48 mm mellom DIN-skinne og avdekning
- 131 mm mellom DIN-skinne og forsenket avdekning
- 93 mm mellom bæreskinne og avdekning
- 142 mm mellom forsenket montasjeplate og avdekning
- 46 mm mellom forsenket montasjeplate og overkant bæreskinne
- 191 mm mellom montasjeplate og dør
- 100 mm mellom DIN-skinne og dør
- 71 mm mellom overkant samleskinne og avdekning
- 143 mm mellom bakvegg og avdekning
- 195 mm mellom bakvegg og dør

**Sokkel**



a	b	c	d	e	Ref.nr.
446	94	52	62	205	<b>FZ622</b>
446	94	52	62	205	<b>FZ612</b>
696	94	52	62	205	<b>FZ623</b>
696	94	52	62	205	<b>FZ613</b>
946	94	52	62	205	<b>FZ624</b>
946	94	52	62	205	<b>FZ614</b>
1196	94	52	62	205	<b>FZ625</b>
1196	94	52	62	205	<b>FZ615</b>

**Generell beskrivelse**

Skap for montering på vegg, beregnet for innbygging av lavspent fordelingsutstyr inntil 630 A.

Tomt skap med dør, forberedt for montering av vertikale skinner for feste av montasjesystemet univers N i 7 forskjellige dybdenivåer.

**Prøvenorm**

EN 60 439

**Målnorm**

DIN 43 870

**Godkjenning for tilfluktsrom**

Støtprøve: Grunnvern RK 0,63/6,3, Sikkerhetsgrad A (med tilleggspakke når det gjelder skaphøyde 1250 mm og over)

**Merkespenning**

690 V 50 Hz

**Merkestrøm**

630 A

**Verneklasse**

Klasse II,

**Kapslingsklasse**

IP 54 ifølge EN 60 529

**Vernetiltak**

Beskyttelse mot direkte berøring: IP 3 x innenfor døren  
Vern mot indirekte berøring: Dobbeltisolert utførelse

**Luft- og krypestrømsavstander**

I henhold til VDE 0110 del 1+2/1.89. Overspenningskategori IV. Nedsmussingsgrad: 2. Isolasjonsmateriale II og IIa. 630 V AC.

**Dør**

Frontmontert med innvendige hengsler, valgfritt høyre- eller venstreslående, to dører ved skapbredde 1050 mm eller mer. Fortløpende hullet ramme for montering av utstyr og skjemalomme. Åpningsvinkel ca. 160°.

**Dørtetning**

Polyuretan tettelist, temperatur- og oljebestandig

**Dørlås**

Vrihendellukker med 3-punkts lukkestag. Diverse håndtak med eller uten sylindrelås kan leveres.

**Kabelinnføringer**

Flenser med ferdig innstøpte tettenippler (FZ402) i hvert felt oppe og nede. Flensene er utstyrt med hurtigfeste, og kan enkelt skiftes ut med andre typer med forskjellige svekkinger.

**Samleskinnegjennomføringer**

Svekkinger i begge sidevegger i nedre område

**Sammenbyggbarhet**

Horisontalt eller vertikalt

**Farge**

RAL 7032

**Materiale:**

1,5 mm elektrolytisk forzinket stålplate, epoxylakkert med struktur

**Flenser**

Flenser med innstøpte tettenippler er innsatt i skapet, for veggskap en oppe og en nede pr. felt, for gulvskap en oppe pr. felt.

**Innvendige flater:**

**Sidepaneler**

Plast

**Bakpanel**

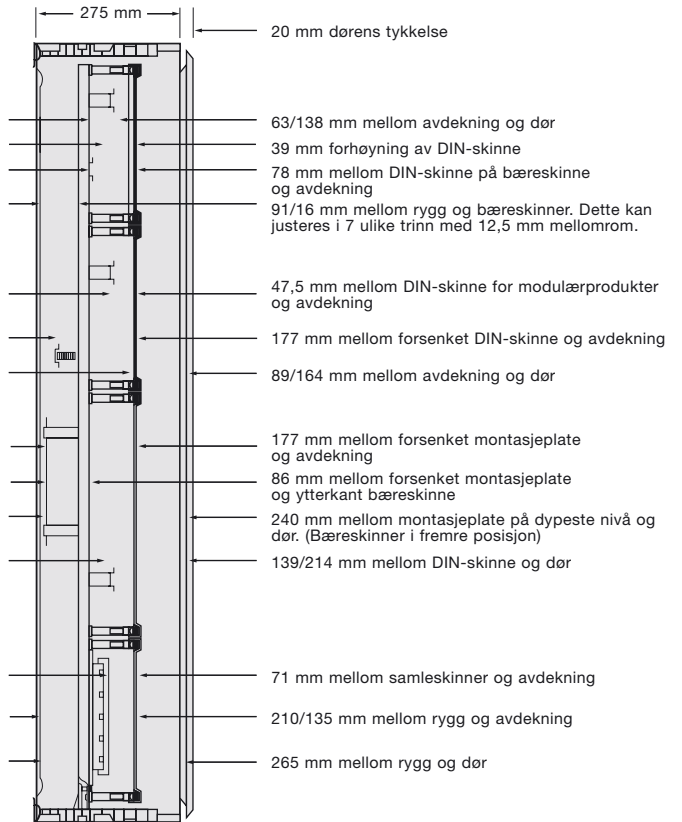
Plast

**Montasjesystem**

Se univers N side 418

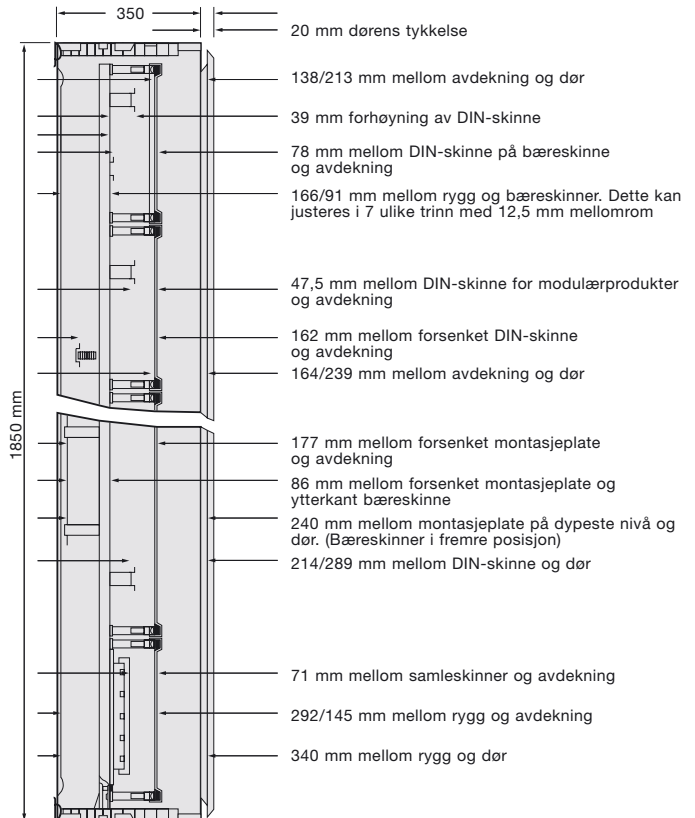
**Veggskap IP 54**

Mål til bæreskinner er angitt i fremre / bakre posisjon. Bæreskinnene kan plasseres i 7 ulike dybder med 12,5 mm avstand.

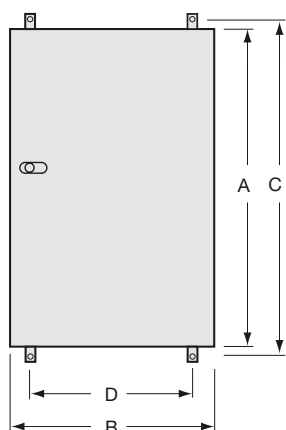


**Gulvskap serie FA IP 54.**

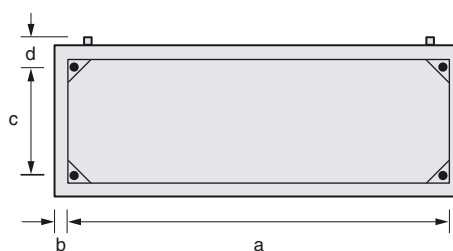
Mål til bæreskinner er angitt i fremre / bakre posisjon. Bæreskinnene kan plasseres i 7 ulike dybder med 12,5 mm avstand.



### Veggskap IP 54



### Sokkel for vegg- og gulvskap IP 54.



a	b		c	d	e		Ref. nr.
	275	350			275	350	
196	150	225	52	62	255	330	<b>FZ631</b>
196	150	225	52	62	255	330	<b>FZ641</b>
446	150	225	52	62	255	330	<b>FZ632</b>
446	150	225	52	62	255	330	<b>FZ642</b>
696	150	225	52	62	255	330	<b>FZ633</b>
696	150	225	52	62	255	330	<b>FZ643</b>
946	150	225	52	62	255	330	<b>FZ634</b>
946	150	225	52	62	255	330	<b>FZ644</b>
1196	150	225	52	62	255	330	<b>FZ635</b>

Skaphøyde i mm	Type	Utvendig mål skap		Montasjemål		Dybde
		A	B	C	D	
500	FT31S	500	300	580	180	275
	FT32S	500	550	580	430	275
	FT33S	500	800	580	680	275
	FT34S	500	1050	580	930	275
650	FT41S	650	300	730	180	275
	FT42S	650	550	730	430	275
	FT43S	650	800	730	680	275
800	FT51S	800	300	880	180	275
	FT52S	800	550	880	430	275
	FT53S	800	800	880	680	275
	FT54S	800	1050	880	930	275
950	FT61S	950	300	1030	180	275
	FT62S	950	550	1030	430	275
	FT63S	950	800	1030	680	275
	FT64S	950	1050	1030	930	275
1100	FT71S	1100	300	1180	180	275
	FT72S	1100	550	1180	430	275
	FT73S	1100	800	1180	680	275
	FT74S	1100	1050	1180	930	275
1250	FT82S	1250	550	1330	430	275
	FT83S	1250	800	1330	680	275
	FT84S	1250	1050	1330	930	275
1400	FT92S	1400	550	1480	430	275
	FT93S	1400	800	1480	680	275
	FT94S	1400	1050	1480	930	275
1850	FA22H	1850	550	1887	405	350
	FA23H	1850	800	1887	655	350
	FA24H	1850	1050	1887	905	350
	FA25H	1850	1300	1887	1155	350

**Gulvskap IP 54, dybde 400 mm og 600 mm**

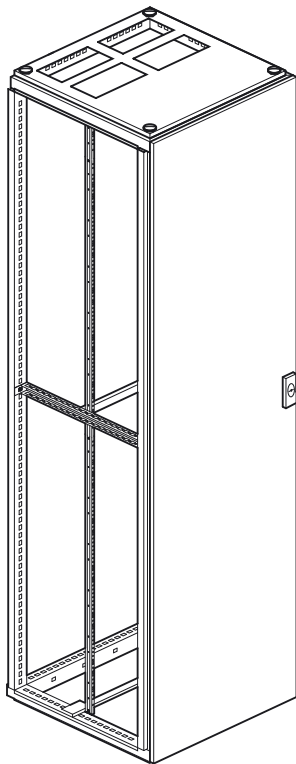
- Isolasjonsklasse I jordet, kapslingsklasse IP 54
- Gulvskap for enkel- eller rekkemontering med avtagbare bak- og sidevegger, levert uten sidevegger
- Høyde 1900 mm,
- Bredde 1-, 2-, 3-, 4-, 5- og 6-felts
- Dybde 400 mm og 600 mm
- 144 til 864 modulplasser
- Farge: RAL 7032 (kiselgrå)
- For fastmontering innendørs

**Montasjesystem for følgende nettsystemer:**

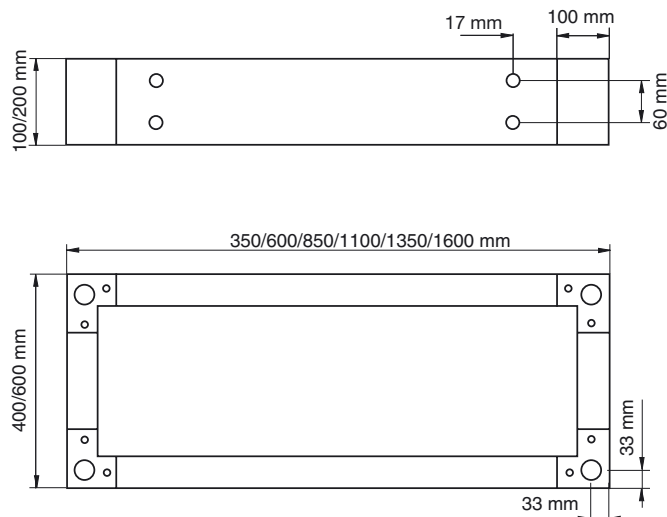
3 AC 50 Hz 230 V/400 V

3 AC 50 Hz 400 V/690 V

med maksimal strømforbruk på 1600 A



**Mål sokkel**



**Består av:**

**Skap**

- Skapramme og sidevegger: 1,5 mm stålplate, brennlakkert
- Samleskinnegjennomføring gjennom avtagbare sidevegger
- Flere skap kan monteres fast ved siden av hverandre
- Montering av sokkel høyde 100 mm eller 200 mm er nødvendig
- Vannrett U-skinne for stabilisering av bæreskinne, med feste-vinkler for bæreskinner

**Dør**

- 1,5 mm stålplate, brennlakkert
- Utenpåliggende med innvendig liggende hengsler, kan høyre- eller venstrehengsles
- Hel skummet, temperatur- og oljebestandig tetningslist
- Åpningsvinkel på døren 120°
- Fra bredde 1100 mm dobbeltdør

**Lås**

- Standard innebygd firepunkts låsestag med 3 mm dobbelfals og nøkkelplate
- Kan byttes mot andre IP 54 låstyper

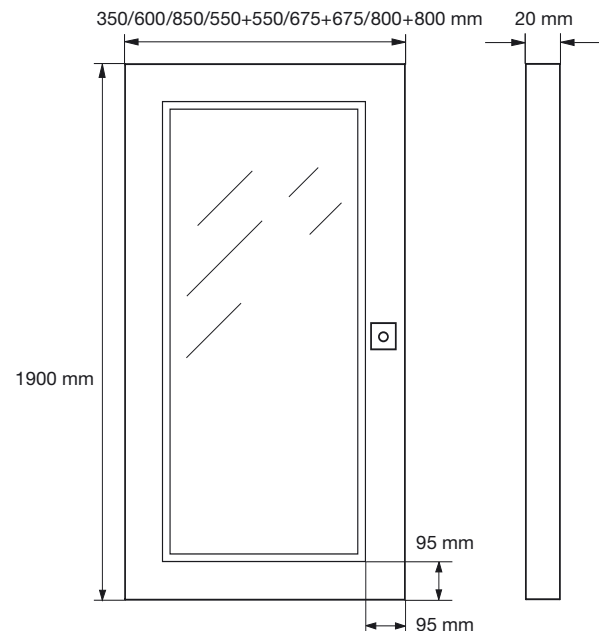
**Kabelinnføringer:**

- Oppe 2 rekker pr. felt ferdigstanset for montering av flenser, åpen i bunn
- Som tilbehør:
  - nede: lukket flensplate (metall) med skyvetetning
  - oppe: innføringsflenser i plast med innstøpte nippler eller med diverse svekninger eller uten svekninger. Metallflens uten svekninger.

**Normer og forskrifter**

- Testet iht. EN 60439
- Innvendige mål iht. DIN 43870 og utvendige mål iht. DIN 41488
- Kapslingsklasse IP 54 iht. EN 60529
- Kapslingsklasse IP 2X ved åpen dør
- Luft- og krypestrekninger iht. VDE 0110, del 1 og 2/1.89
- Merkeisolasjonsspennning AC 800 V
- Overspenningskategori II
- Tilsmussingsgrad 3
- Isolasjonsklasse I

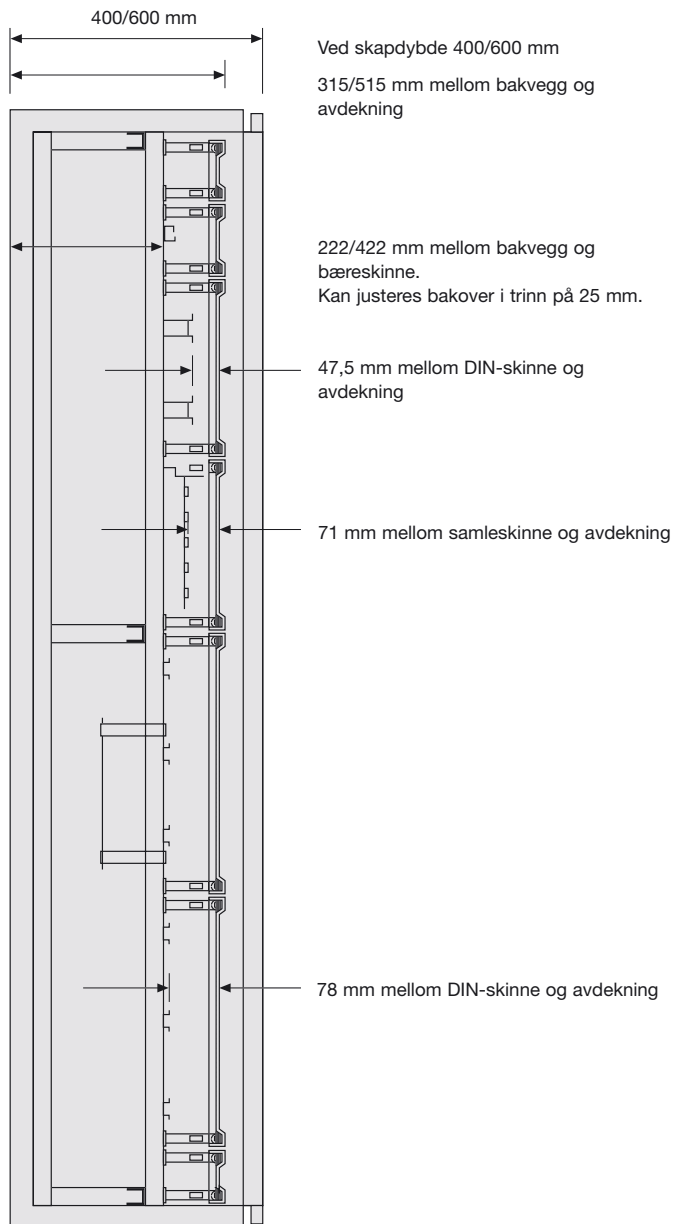
**Mål gjennomiktig dør**





**Gulvskap IP 54 - Innvendige montasjemål for system univers**

- Mål med bæreskinner i fremre stilling  
Høyde = 1900 mm

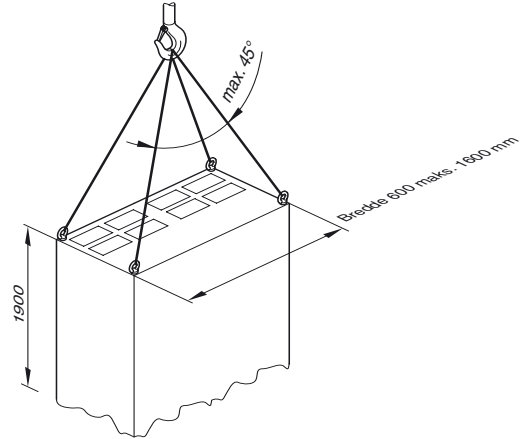


**Tips for transport av gulvskap for rekkemontering**

Et eller flere rekkemonterte skap kan transporteres iht. følgende illustrasjoner vha. 4 transportører eller med transportskinne.

**Transport med transportører FZ 767**

Vinkelen til transportstroppene skal i opphengingspunktet ikke være større enn 45°. Last maks. 1000 kg.

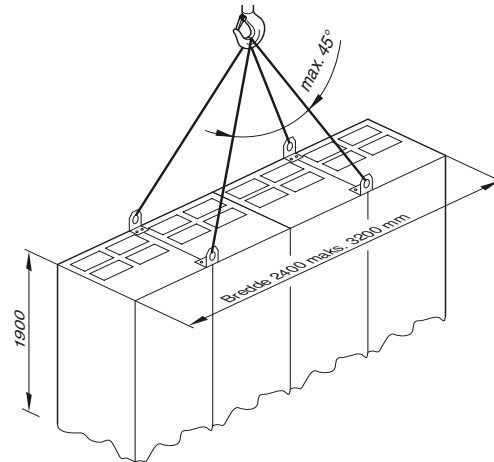


**Eksempel på transport av et enkelt skap**

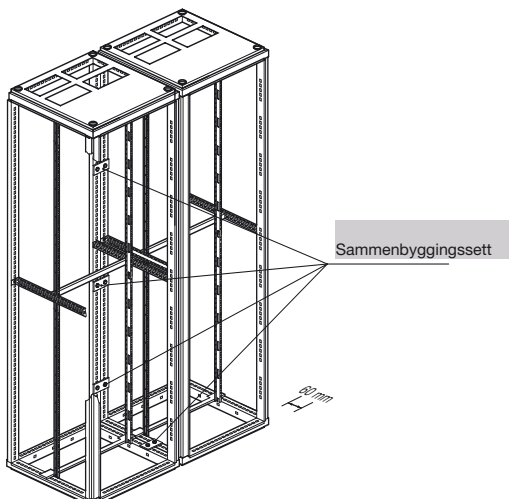
**Transport med transportutstyr FZ 760**

Før transport av sammenmonterte skap må alltid sammenkoblingssettene (FZ747 eller FZ748) monteres. Vinkelen for transportstropper må ikke være større enn 45° i opphengingspunktet. Her er det 2 muligheter:

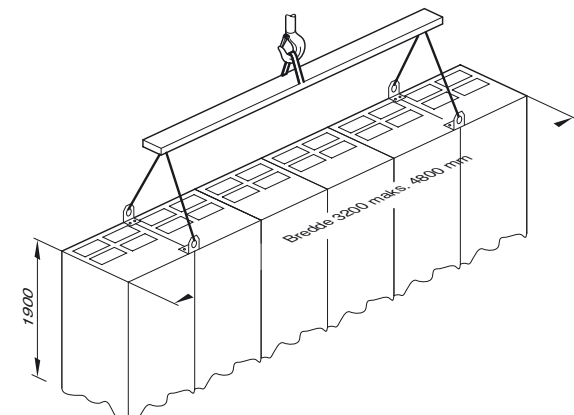
1. Transport med transportutstyr FZ760 (4 lasker)
  2. Transport med transportutstyr FZ760 og plassbefintlig løfteskinne
- Maksimumslast = 3000 kg



**Sammenmontering av to skap**

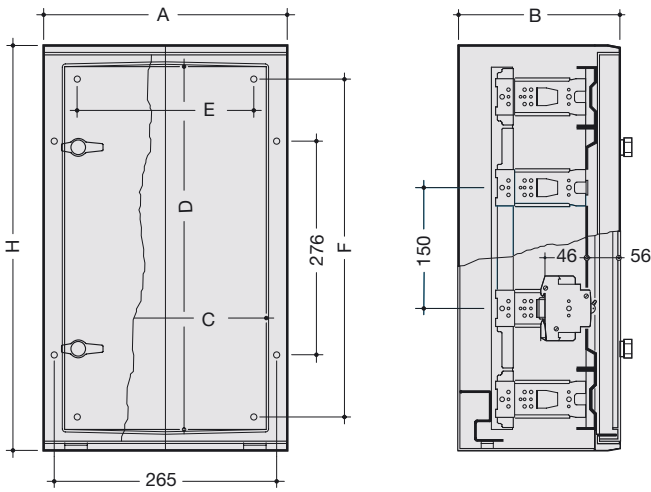


**Eksempel 1 for transport av sammenmonterte skap**

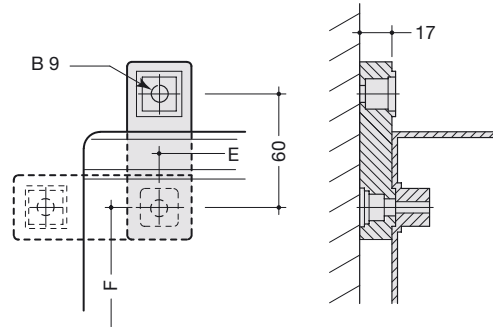


**Eksempel 2 for transport av sammenmonterte skap**

**Veggskap IP 65**  
1-felts modell



**Veggankre**



**Utvalg**

Veggskap av 3 mm polyester, FE31S av termoplast.

**Prøvespenning**

400V AC / 50 Hz

**Verneklasse**

II, dobbeltisolert ifølge IEC 536

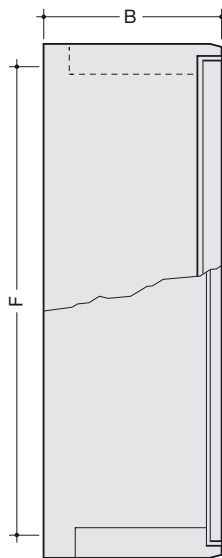
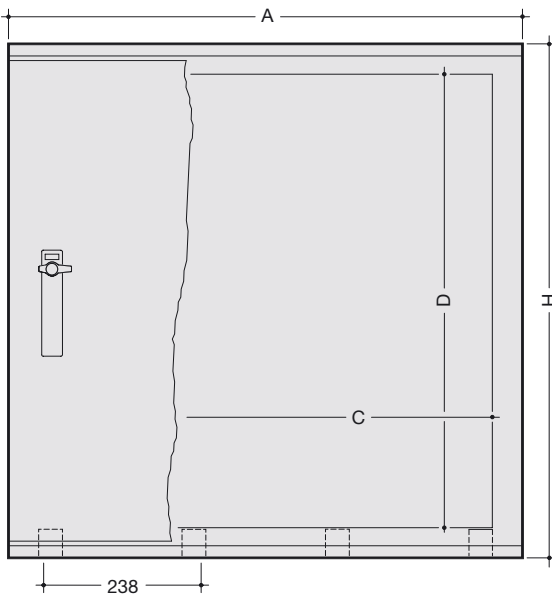
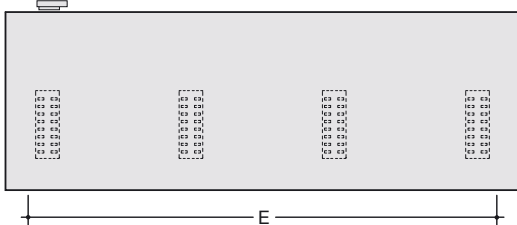
**Kapslingsklasse**

IP 65 ifølge EN 60 529

**Farge**

RAL 7032 (kiselgrå)

3-felts modell



**Mål**

IP	Ref.nr.	Skapmål					Festemål		Antall felt	Antall rekker for modulerprodukter	Antall dører
		A	H	B	C	D	E	F			
IP 65	FE31S	300	500	200	250	450	219	419	1	3	1
	FE32S	600	550	300	500	450	520	470	2	3	1
	FE52S	600	850	300	500	750	520	770	2	5	1
	FE53S	850	850	300	750	750	720	770	3	5	1
	FE72S	600	1150	300	500	1050	520	1070	2	7	1
	FE73S	850	1150	300	750	1050	720	1070	3	7	1

**Skap IP 43**

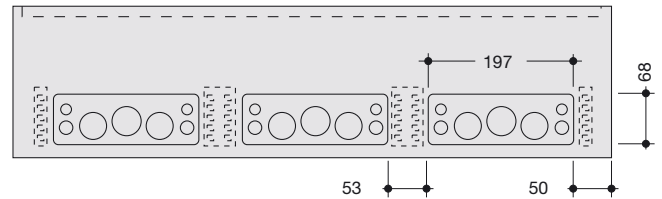
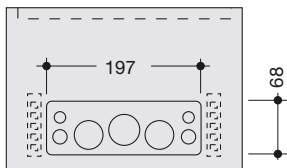
Topp

Antall	max. kabelstørrelse	Diameter
4	3 x 1,5 mm <sup>2</sup>	10 mm
17	5 x 2,5 mm <sup>2</sup>	13 mm
6	5 x 6 mm <sup>2</sup>	18 mm
2	4 x 25 mm <sup>2</sup>	30 mm

Bunn

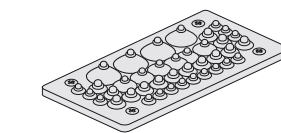
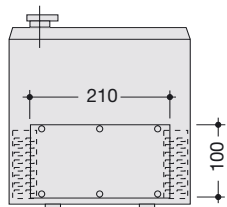
Antall	max. kabelstørrelse	Diameter
4	3 x 1,5 mm <sup>2</sup>	10 mm
4	4 x 6 mm <sup>2</sup>	16 mm
2	5 x 10 mm <sup>2</sup>	20 mm
2	4 x 25 mm <sup>2</sup>	29 mm
1	4 x 95 mm <sup>2</sup>	41 mm

**Flenser i skap IP 43.**



**Vegg- og gulvskap IP 54**

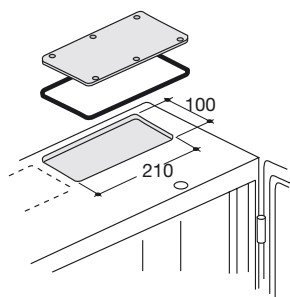
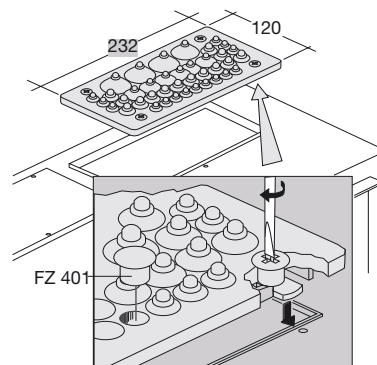
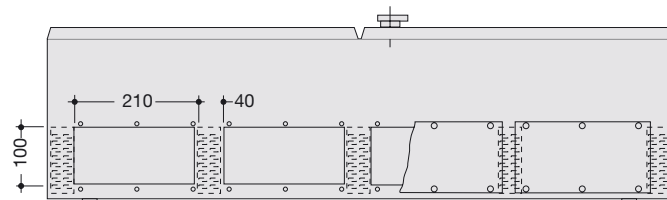
Flenser i skap IP 54



FZ402



FZ401



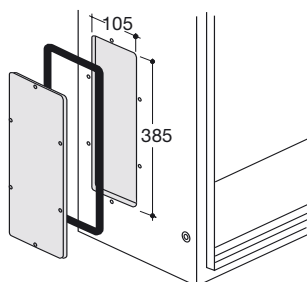
**FZ402**



**FZ401**



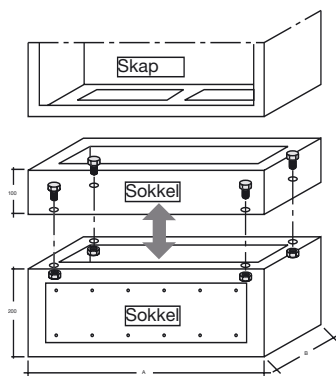
Ø	∇	⊕ x...	x...
30 mm	5 x 35°	2	1
26 mm	5 x 16°	2	1
19 mm	5 x 6°	4	2
13 mm	5 x 2,5°	16	5
11 mm	5 x 1,5	15	5
total		39	14



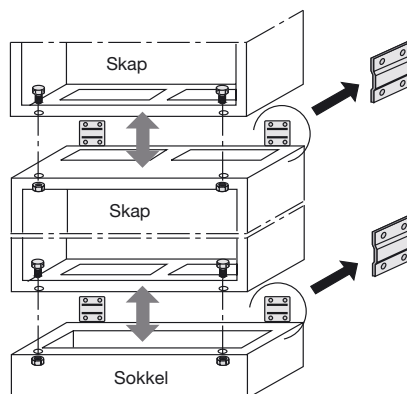
### Sokkel for skap IP 43 og IP 54, vertikal forbindelse skap IP 43 og IP 54.

- 100 mm eller 200 mm høy
- Montasje under vegg- eller gulvskap
- Sokler 200 mm med kabelfesteskinne
- Åpen oppe og nede som standard
- Laget av brennlakkert 1,5 mm stålplate
- Avtagbar åpning ved 200 mm sokkellist for alle skap unntatt rekkegulvskap

### Sammenmontering

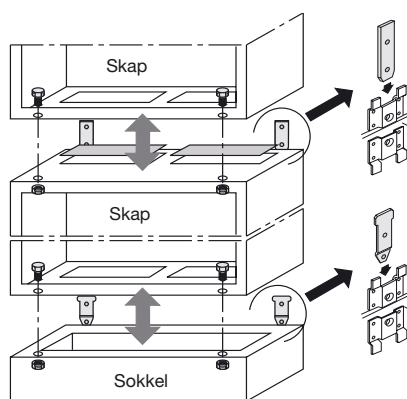


### Vertikal sammenmontering skap IP 43



Sokkelen leveres med sammenmonteringssett.

### Vertikal sammenmontering IP 54



Sokkelen leveres med sammenmonteringssett.

## Innvendig montasjesystem

univers

### Generell beskrivelse

Fleksibelt montasjesystem for innbygging i lavspenningsfordeling inntil 630 A

### Leveringsomfang:

#### 1. Bæreskinner

Som bæreramme for montering av systemmodulene

#### 2. Systemmoduler

Komplett forhåndsmonterte enheter klar for montering av utstyr

### Prøvenorm

EN 60 439

### Målnorm

DIN 43 870

### Merkespenning

AC 690 V / 50 Hz

### Merkestrøm

630 A

### Kapslingsgrad

I forbindelse med univers-skap med åpen dør IP3X

### Farge

Avdekning RAL 9010

### Materiale:

#### Bæreskinner

Forsinket stål

#### DIN-skinner

Forsinket stål

#### Montasjeplater

Forsinket stålplate

#### Snepptårn

Polyamid

#### Avdekning

Polysterol

#### Skillevegger

Polysterol

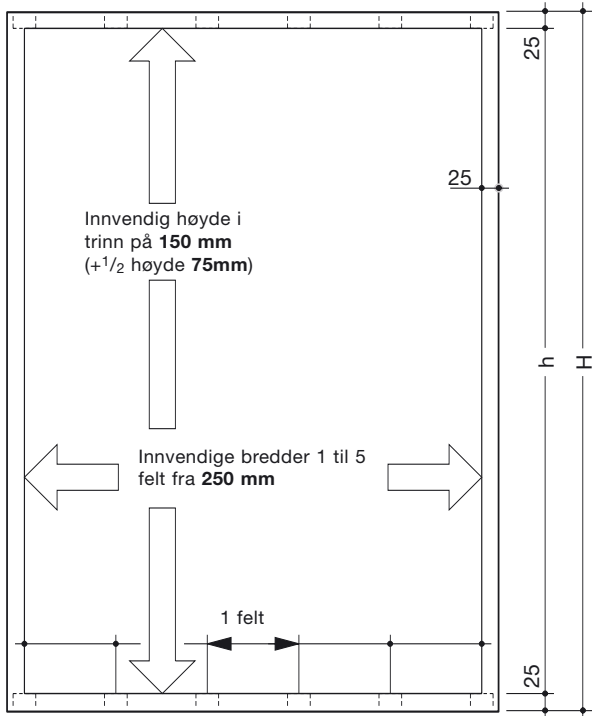
#### Samleskinneholdere

Polyamid

#### PE-rekkeklammer for DIN-skinner i dobbeltisolerte skap

Monter DIN-skinner med isolasjonsstykker UZ00Z2.

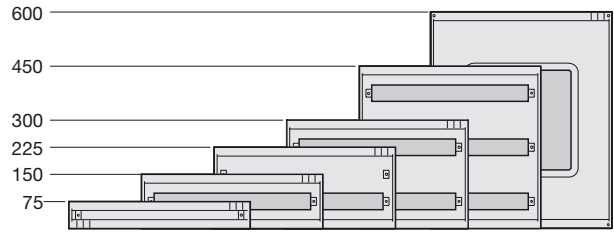
univers-skap



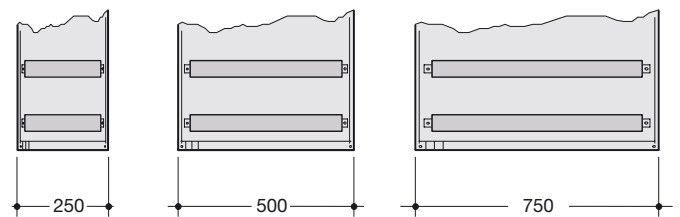
Innvendig høyde på skapene:  
 $h = \text{utvendig høyde } H - 2 \times 25 \text{ mm}$

univers systemmodul

- **Vertikale modulmål:**  
 modulhøydene velges i trinn på 150 mm (+1/2 høyde 75 mm)



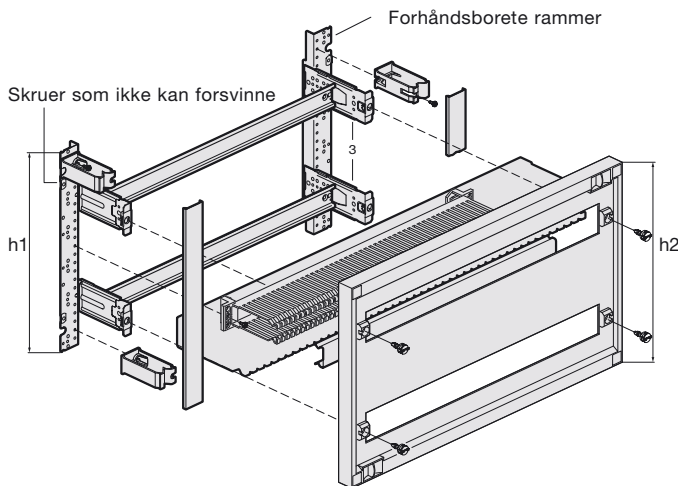
- **Horisontale modulmål:**  
 Modulbreddene er 1, 2 eller 3 felt



Montasje av univers systemmoduler

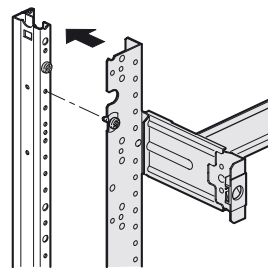
Fordeler med systemmoduler

- Forhåndsmontert modul på en metallramme
- Ingen skruer som kan mistes
- Enkel plassering i skapet:  $h1 = h2$
- Montering av tilbehør (kabelkanaler, kabelholdere osv) ved forhåndsborete rammer

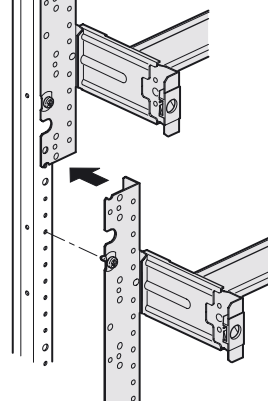


Plassering av modulene

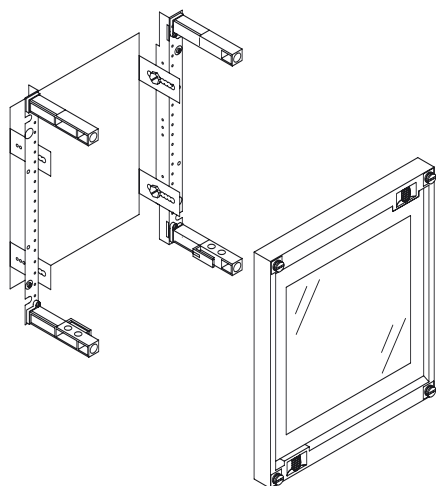
Den første modulen plasseres i enden av bæreskinnen



Den etterfølgende modulen plasseres direkte under den første modulen.



**Systemmoduler med montasjeplate**



Dersom vindu ønskes, skiftes avdekningen ut med US21A9 eller US31B2.

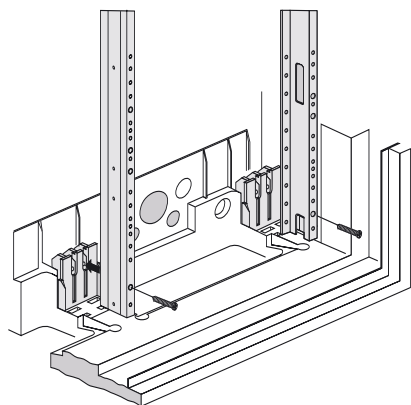
**Montasjeplatemål**

Mål på systemmodul H x B (mm)	Størrelse	Platemål H x B (mm)
150 x 250	11	100 x 194
300 x 250	21	240 x 194
450 x 250	31	390 x 194
150 x 500	12	100 x 444
300 x 500	22	240 x 444
450 x 500	32	390 x 444
600 x 500	42	540 x 444
450 x 750	33	390 x 694

**Feste av bæreskinner**

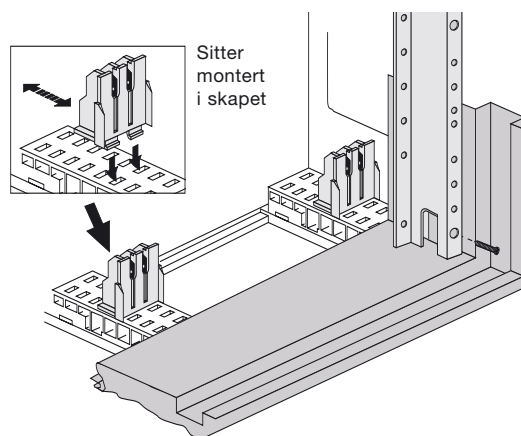
**Skap IP 43**

Vegg- og gulvskap

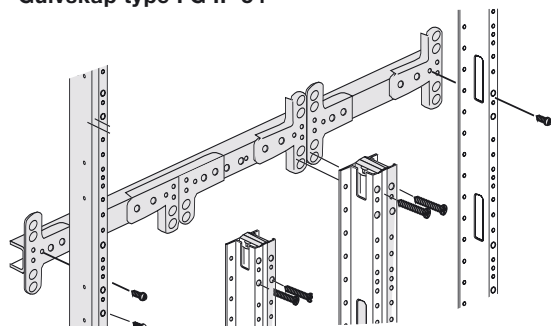


**Skap IP 54**

Vegg- og gulvskap FA



**Gulvskap type FG IP 54**



**Dynamisk og termisk kortslutningsfasthet av samleskinnesystemene**

Dynamisk og termisk strømbelastning av samleskinnene i univers-systemet

Univers samleskinnesystemer merkespenning:  
3 AC maks. 690 V 50 Hz.

Testet ifølge EN 60 439 del 1: 04.94.

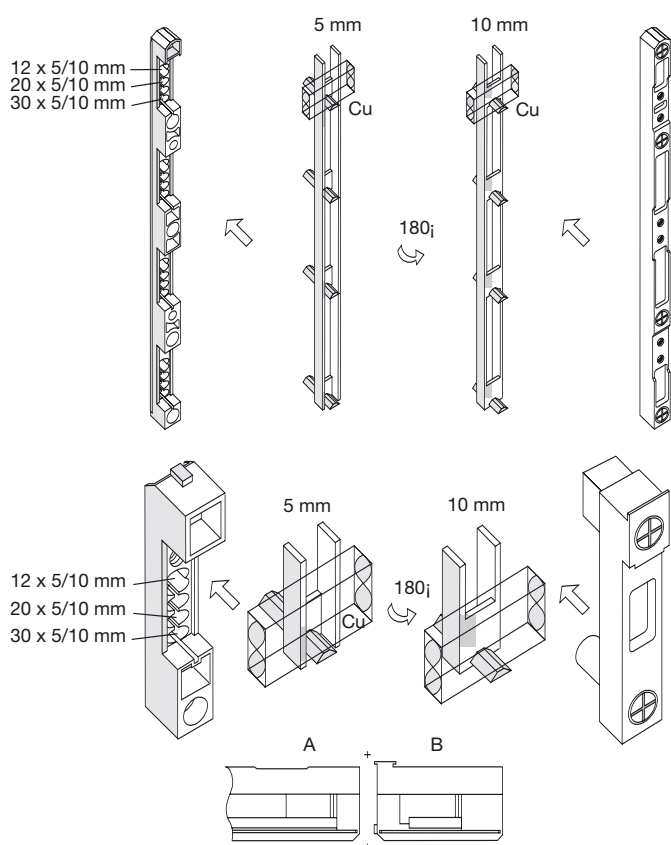
Samleskinnesystem 60 mm, 4-polet	1-felts systemmodul		2-felts systemmodul	
	ICW:	IPK:	ICW:	IPK:
Merkestrøm: 250 A Skinnestørrelse: 12 x 5 mm	10 kA/1 s	25 kA/30 ms	10 kA/1 s	15 kA/30 ms
Merkestrøm: 315 A Skinnestørrelse: 20 x 5 mm	15 kA/1 s	30 kA/30 ms	12 kA/1 s	17 kA/30 ms
Merkestrøm: 355 A Skinnestørrelse: 2 x (12 x 5 mm)	20 kA/1 s	35 kA/30 ms	14 kA/1 s	20 kA/30 ms
Merkestrøm: 500 A Skinnestørrelse: 20 x 10 mm	23 kA/1 s	45 kA/30 ms	19 kA/1 s	28 kA/30 ms
Merkestrøm: 630 A Skinnestørrelse: 30 x 10 mm	25 kA/1 s	55 kA/30 ms	22 kA/1 s	32 kA/30 ms

**Merk:**

Ved bruk av 12 x 5 mm kobberskinner i en 2-felts systemmodul, må denne modulen utstyres med en ekstra samleskinneholder på midten.

Dynamisk kortslutningsstrøm eller Støtstrøm: Ipk, bestemt ved ca. 30 ms (toppverdi av den første positive eller negative halve periode).  
Termisk kortslutningsstrøm eller Korttidsstrøm:  
Icw, kortslutningsstrømmens effektivverdi ( i 1 sekund)

**Samleskinneholder**



Monteringsanvisning for samleskinneholder 4-polet 60 mm, og 1-polet.

**Merk:**

Bruk samleskinneholder kun med originale festedeler.

**For systemmoduler med samleskinner**

Ved spenning 230 Volt og over må følgende minimumsavstander overholdes:

- Luftavstand: 8 mm
- Krypeavstand: 11 mm

Disse luft- og krypestrømsavstandene må også garanteres i driftsferdig tilstand (ta hensyn til samleskinneklemmer). Ved bruk av forskjellige samleskinnesystemer ved siden av hverandre må vertikale skillevegger for skap anvendes for å overholde luft- og krypeavstandene.

Hager Systemer as  
Industriveien 8B  
Postboks 391  
1471 Lørenskog  
Tel. 67 91 16 20  
Fax. 67 91 16 49  
E-mail: [kundeservice@hager.no](mailto:kundeservice@hager.no)

