

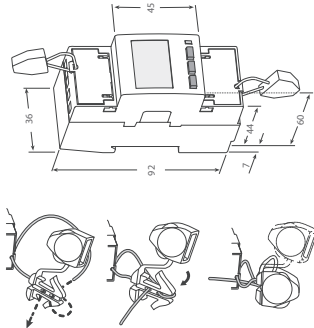
ECR180D

- Plomberbara anslutningsklämmor
- Sinertät värt låstingslojät
- Plomberbare terminal deksler

Dimension

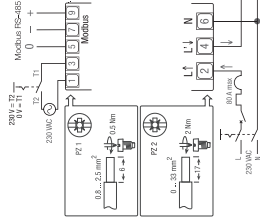
Mått

Dimension



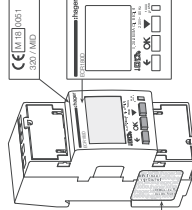
- Kopplingschema
- Uppsakningslångd på kabeln och
- ådringsmoment på skruv
- Krytkontaktaviv
- Kabeljejn Kuonimittausitus ja liitintäruuviin
- Liitintäruuviin

Koblingschema



- MID-certifierad
- MID-certifioitu
- MID sertifisert

- MID säkerhetsplombering
- MID-tvåversändning
- MID-sikkerhetsforsegling



Teknisk data

Data enligt EN 50470-1, EN 50470-3, IEC 62053-21 och IEC 60555-23

Generella egenskaper

Hölje	DIN 43880
Montering	EN 60715
Typ	
Vikt	
Driftfunktioner	
Anslutning	till enfas nät - Ansl. ledningar
Lagring av energivärder och konfiguration	Internt (fastminne (RAM))
Tariff	för aktiv och reaktiv energi
Godkännande enligt EN 50470-1, EN 50470-3	
Referensspänning (Un)	
Referensström (Iref)	
Minsta ström (Imin)	
Maximal ström (Imax)	
Startström (Ist)	
Referensfrekvens (fn)	
Antal faser / Antal ledningar	
Certifierade åtgärder	



Teknisk data

Tiedot, vast. ohjeistuksien EN 50470-1, EN 50470-3, IEC 62053-21 ja IEC 62053-23 mukaisesti

Viesäkä ominaisuudet

Kobelo	DIN 43880
Asennus	EN 60715
Sovitus	
Vaaka	
Toimintomerkinnät	
Litellä	yksivaiheiseen verkkoon - johdoton määrä
Energiasäilytys ja konfigurointi	Sisäinen flash-muisti ei nollatasa
Tariffi	päitä- ja lisämäärä
Hyväksyntä (EU:n EN 50470-1, EN 50470-3 mukaisesti)	
Nimellisjännite (Un)	
Virtavirta (Iref)	
Minimivirta (Imin)	
Maksimivirta (Imax)	
Startivirta (Ist)	
Käynnistysvirta (fn)	
Vaiheiden lukumäärä / johdoton määrä	
Certifioitui toimintot	



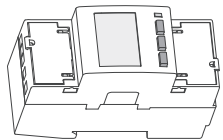
Teknisk data

Data i samsvar med EN 50470-1, EN 50470-3, IEC 62053-21 og IEC 62053-23

Generelle egenskaper

Kapsling	DIN 43880
Montering	EN 60715
Dybde	
Vekt	
Driftfunksjoner	
Forbindelse	til enfas netverk - Ansl. ledninger
Lagring av energivärder og konfigurasjon	Internt (flash minne)
Tariff	for aktiv og reaktiv energi
Godkjenning (i henhold til EN 50470-1, EN 50470-3)	
Nominalspenning (Un)	
Referensstrøm (Iref)	
Minimal strøm (Imin)	
Maksimal strøm (Imax)	
Startstrøm (Ist)	
Käynnistysvirta (fn)	
Vaiheiden lukumäärä / johdoton määrä	
Certifioitui määlyt	

V	92 ... 276
VA / W	≤2 / ≤1
VA	≤1
MQ	AC
mQ	1
VAC	276
VAC	0.015 ... 80
A	80
A	2400
VAC	92 ... 276
A	0.015 ... 80
HZ	45 ... 65
	V, A, kWh, kWh, PE, Hz, kW, kvar
	7.2, 43.2
kWh	0.01 ... 9999999.99
V	92.00 ... 276.00
A	0.00 ... 80.00
HZ	45.00 ... 65.00
kvar	0.00 ... 22.08
s	T1 ... T2 230V ... T1 ... T8 Modbus
p/kWh	1000
class	II
kV	4
V	300
class	V0
	IP20
	IP20



6LE005254/B

En fase energimåler, direkte tilkobling 80 A med MID-samsvarsklæring og Modbus RTU kommunikasjon

MID-sertifisering gjelder kun aktiv energi.

Brukerinstruksjoner

EU-samsvarsklæring: <http://nig.nar/recl1800>



ECR1800

Sikkerhetsinstruksjoner

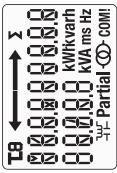
Denne enheten må kun installeres av elektriker i henhold til lokale installasjonsstandarder. Ikke koble til eller fekk av dette produktet når det er under installasjon eller reparasjon. Apparatet og dets trykkløst innvendige komponenter må ikke berøres når det er koblet til, kan vedlegges av fester som oversteiger de oppgitte verdiene.

Prinsippell funksjon

Denne enheten måler den aktive og reaktive energien som brukes i en elektrisk installasjon. Dette produktet kan avregne 2 laster ved 230 VAC digital inngang og opptil 8 styrt via kommunikasjon. Bare det totale aktive energiregistrert kan brukes til fakturering i henhold til måleinstrumentdirektivet (MID).
 - Aktiv energiklasse B i henhold til IEC 62053-21, og IEC 61557-12
 - Reaktiv energiklasse 2 i henhold til IEC 62053-23
 Dette produktet har en LCD-bakgrunnsbelysning og 3 trykknapper for å lese av verdier V, I, PF, F, P, og O, og for å konfigurere noen parametre. Design og produksjon av denne måleren er i samsvar med Standard EN 50470-3 Kval.

Produkt presentasjon

LCD-skjerm:



Energi for alle tariff

Tariff

Reaktiv effekt induktiv/kapasitiv



Partial
KWRKvarh
kVA ms Hz

COM
COM!

Hovedregistrert. Ikke tilbakestillbar

Devis energiregistrering, resetbar

enheter

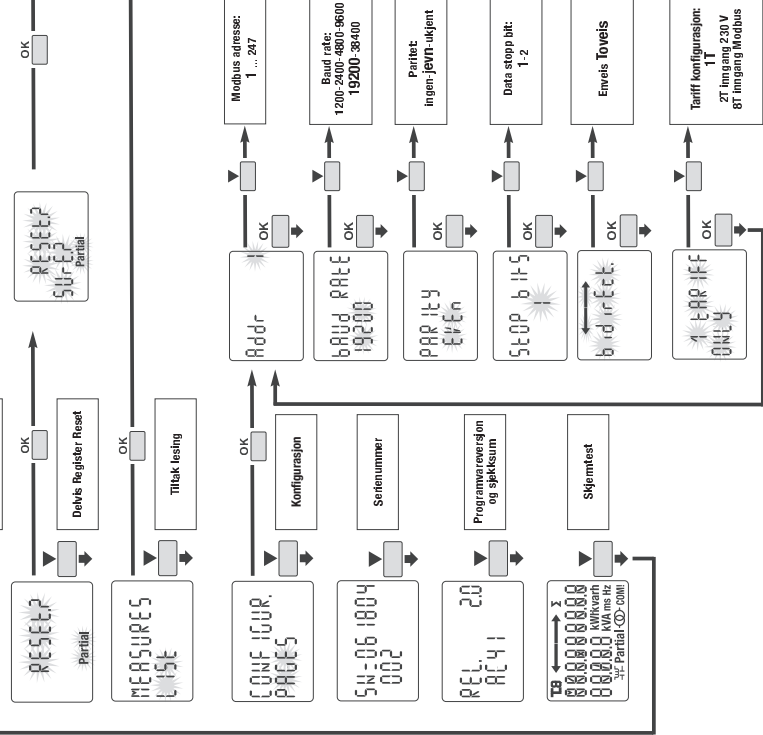
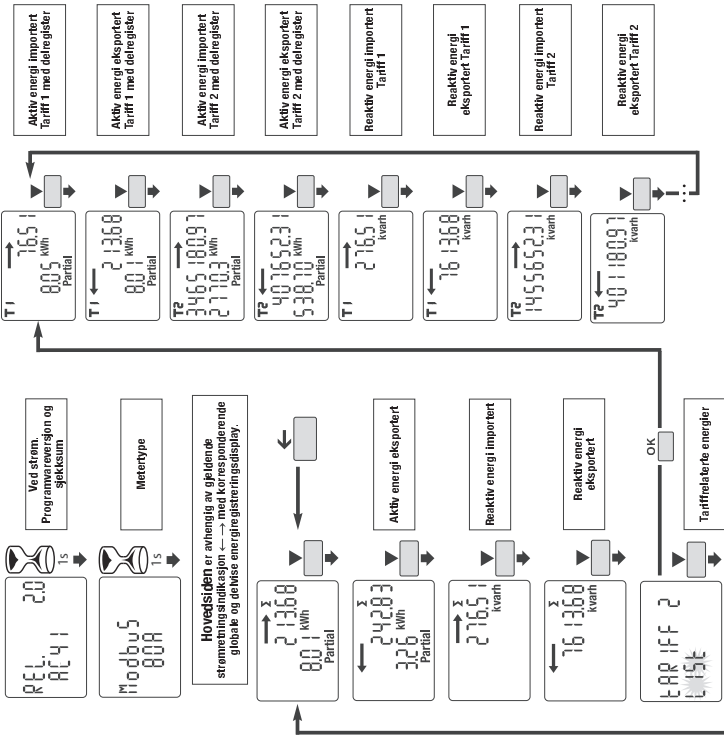
Energimønt (forbruk →)
 Energi eksport (produksjon ←)
 Kommunikasjonsaktivitet status
 Energimåleren har mottatt en melding med riktig adresse og med riktig kontrollsum, men måleren har besvart med en feilmelding pga
 - **ulovlig funksjon**
 - **ulovlig dataadresse**
 - **ulovlig dataverdi**

Kommandoer

OK-knapp: brukes til å bekrefte en modifisering av en parameter eller et tall i en numerisk parameter) eller å svare på et spørsmål
 SCROLL-knapp: brukes til å bla menyisjer eller for å endre hele verdien eller et siffer i en parameter
 ESCAPE-knapp: benyttes til å gå tilbake til hovedmeny eller til å avslutte en meny, eller for å gå tilbake til neste verdi ved endring

Optisk metrolignisk LED

Merk:
 Hvis ingen knapp trykkes på 20 sekunder, går displayet tilbake til hovedsiden, og bakgrunnsbelysningen slukker.



Effektfaktor Komensjon i henhold til IEC 62053-23

