

LE1E005405A0

ECP310D

Plomberbara anslutningsklämmor

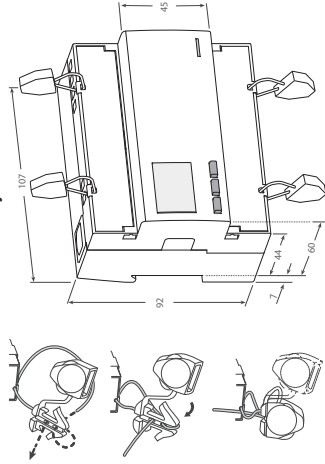
Sinettiävät liittinsuojat

Plomberbare terminal dekster

Dimension

Mitat

Dimension



Kopplingschema

Uppskningslängd på kabeln och

adragningsmoment på skruv

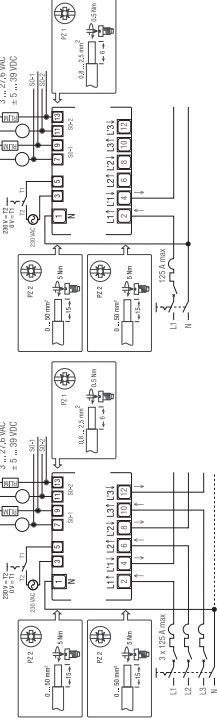
Krykänkäavio

Käytännön Kuntimittaus ja liittätaruuvien

lähimittommentti

Koblingsklemja

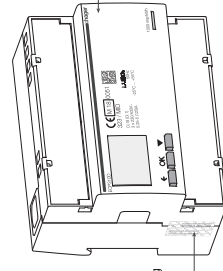
Kabelstrippelengde og Klemmeskrue



MID-certifierad

MID-sertifioitu

MID sertifisert



MID skeningsplombering
MID-tuvsanslöbning
MID stikkensforsegling



Teknisk data

Data enligt EN 50470-1, EN 50470-3, IEC 62053-21, IEC 62053-23 och IEC 62053-31

Generella egenskaper

Kapsling	DIN 43880
Montering	EN 60715
Upp	
Down	

Ytterfunktioner

Avslutning till enst. nät - Ansl. ledningar

Lagring av energivärden och intern flashminne (NVM)

konfigurering

Utför aktiv och reaktiv energi

konfigurering

Referensström (Iref)

Minsta ström (Imin)

Maximal ström (Imax)

Startström (Ist)

Referensströms (In)

Referensströms (In)

Referensströms (In)

Referensströms (In)

Referensströms (In)

Referensströms (In)

Referensströms (In)

Referensströms (In)

Referensströms (In)

Referensströms (In)

Referensströms (In)

Referensströms (In)

Referensströms (In)

Referensströms (In)

Referensströms (In)

Referensströms (In)

Referensströms (In)

Referensströms (In)

Referensströms (In)

Referensströms (In)

Referensströms (In)

Referensströms (In)

Referensströms (In)

Referensströms (In)

Referensströms (In)

Referensströms (In)

Referensströms (In)

Referensströms (In)

Referensströms (In)

Referensströms (In)

Referensströms (In)

Referensströms (In)

Referensströms (In)

Referensströms (In)

Referensströms (In)

Referensströms (In)

Referensströms (In)

Referensströms (In)

Referensströms (In)

Referensströms (In)

Referensströms (In)

Referensströms (In)

Referensströms (In)

Referensströms (In)

Referensströms (In)

Referensströms (In)

Referensströms (In)

Referensströms (In)

Referensströms (In)

Referensströms (In)

Referensströms (In)



Teknisk data

Tiedot ovat standardien EN 50470-1, EN 50470-3, IEC 62053-21, IEC 62053-23 ja IEC 62053-31 mukaisia

Yleiset ominaisuudet

Käyttö	DIN 43880
Asennus	EN 60715
Down	
Up	

Ytterfunktioner

Avslutning till ens. nät - Ansl. ledningar

Lagring av energivärden och intern flashminne (NVM)

konfigurering

Utför aktiv och reaktiv energi

konfigurering

Referensström (Iref)

Minsta ström (Imin)

Maximal ström (Imax)

Startström (Ist)

Referensströms (In)

Referensströms (In)

Referensströms (In)

Referensströms (In)

Referensströms (In)

Referensströms (In)

Referensströms (In)

Referensströms (In)

Referensströms (In)

Referensströms (In)

Referensströms (In)

Referensströms (In)

Referensströms (In)

Referensströms (In)

Referensströms (In)

Referensströms (In)

Referensströms (In)

Referensströms (In)

Referensströms (In)

Referensströms (In)

Referensströms (In)

Referensströms (In)

Referensströms (In)

Referensströms (In)

Referensströms (In)

Referensströms (In)

Referensströms (In)

Referensströms (In)

Referensströms (In)

Referensströms (In)

Referensströms (In)

Referensströms (In)

Referensströms (In)

Referensströms (In)

Referensströms (In)

Referensströms (In)

Referensströms (In)

Referensströms (In)

Referensströms (In)

Referensströms (In)

Referensströms (In)

Referensströms (In)

Referensströms (In)

Referensströms (In)

Referensströms (In)

Referensströms (In)

Referensströms (In)

Referensströms (In)

Referensströms (In)

Referensströms (In)

Referensströms (In)



Teknisk data

Data i samsvär med EN 50470-1, EN 50470-3, IEC 62053-21, IEC 62053-23 och IEC 62053-31

Generella egenskaper

Kapsling	DIN 43880
Montering	EN 60715
Down	
Up	

Ytterfunktioner

Avslutning till ens. nät - Ansl. ledningar

Lagring av energivärden och intern flashminne

konfigurering

Utför aktiv och reaktiv energi

konfigurering

Referensström (Iref)

Minsta ström (Imin)

Maximal ström (Imax)

Startström (Ist)

Referensströms (In)

Referensströms (In)

Referensströms (In)

Referensströms (In)

Referensströms (In)

Referensströms (In)

Referensströms (In)

Referensströms (In)

Referensströms (In)

Referensströms (In)

Referensströms (In)

Referensströms (In)

Referensströms (In)

Referensströms (In)

Referensströms (In)

Referensströms (In)

Referensströms (In)

Referensströms (In)

Referensströms (In)

Referensströms (In)

Referensströms (In)

Referensströms (In)

Referensströms (In)

Referensströms (In)

Referensströms (In)

Referensströms (In)

Referensströms (In)

Referensströms (In)

Referensströms (In)

Referensströms (In)

Referensströms (In)

Referensströms (In)

Referensströms (In)

Referensströms (In)

Referensströms (In)

Referensströms (In)

Referensströms (In)

Referensströms (In)

Referensströms (In)

Referensströms (In)

Referensströms (In)

Referensströms (In)

Referensströms (In)

Referensströms (In)

Referensströms (In)

Referensströms (In)

Referensströms (In)

Referensströms (In)

Referensströms (In)

Referensströms (In)

Referensströms (In)

