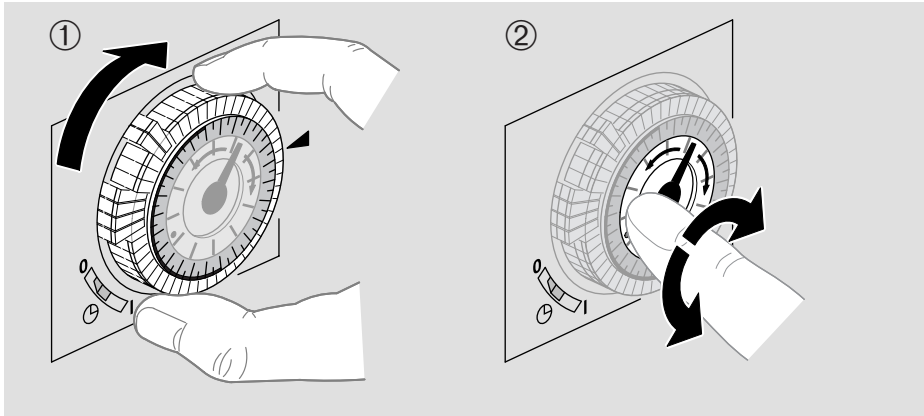
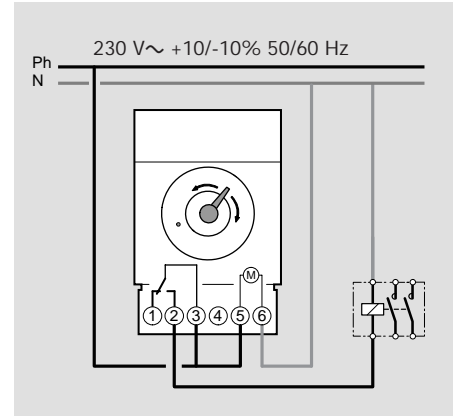


EH 111, EH 171

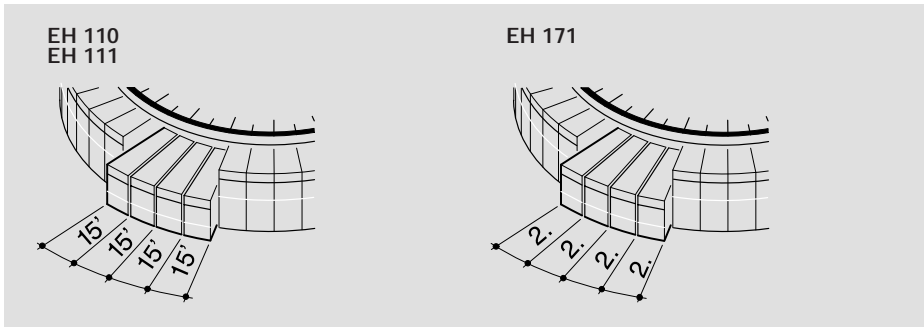
Innstilling av dag og tid



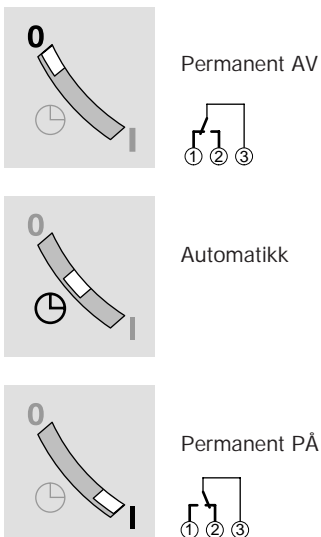
Koblingskjema



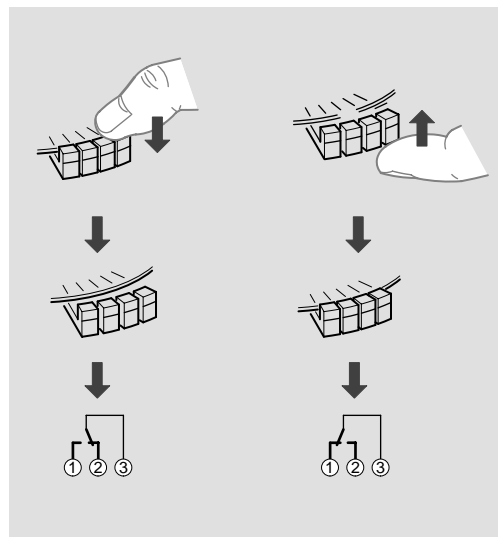
Bryterskive



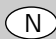
Manuell overstyring



Programmering



μ 16 A 250 V ~ AC1
3 A 250 V induktiv last cos φ 0,6
900 W glødelamper

	EH 111	EH 171	
Tekniske data			
teknologi :	kvarts, 200t etter 120t lading	kvarts, 200t reseve etter 120t lading	Garanti 
skive :	24 timer	7 dager	Hager Systemer as garanterer dette produktet ifølge alminnelige norske garantibestemmelser.
egetforbruk :	0,5 VA	0,5 VA	
presisjon :	± 6 min / år	± 6 min / år	
arbeidstemperatur :	-10 °C til +55 °C	-10 °C til +55 °C	
lagringstemperatur :	-20 °C til +70 °C	-10 °C til +55 °C	
tilkobling :	1 til 4 mm ²	1 til 4 mm ²	
			