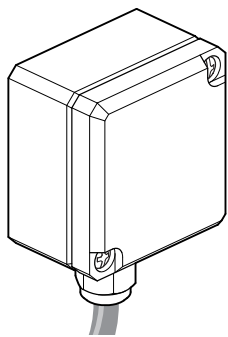


Uteføler for termostat



EK 086

Funksjonsprinsipp

Uteføler EK 086 passer til flerfunksjons-termostat EK 186, samt til EK 187 og EG 502 med 1,5 kohm motstand i serie.

Føleren har koblingsplint for kabel opp til 7 mm Ø maximum.

Maksimal kabellengde fra termostat til føler er 50 m.

Kabeltverrsnitt 1,5 mm² eller telefonkabel.

Tekniske data

Fysikk

- plastboks (ABS) grå
- tetthetsgrad : IP 65

Funksjon

- føleren måler utetemperaturen og motstanden forandres i følge tabellen til høyre.
- tilkobling med skrueklemmer

Følerelement

- CTN 10 kΩ ved +25 °C
- motstanden er en omvendt funksjon av temperaturen

Omgivelser

- Driftstemperatur : -30 °C til +50 °C
- Læringstemperatur -40 °C til +55 °C

Tilkobling

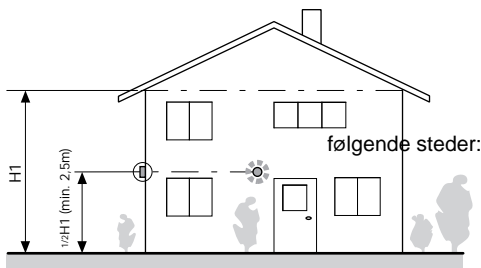
- Tilkoblingstverrsnitt : 1,5 mm² massiv.

Mål

- dimensjon : 55 x 53 x 35 mm

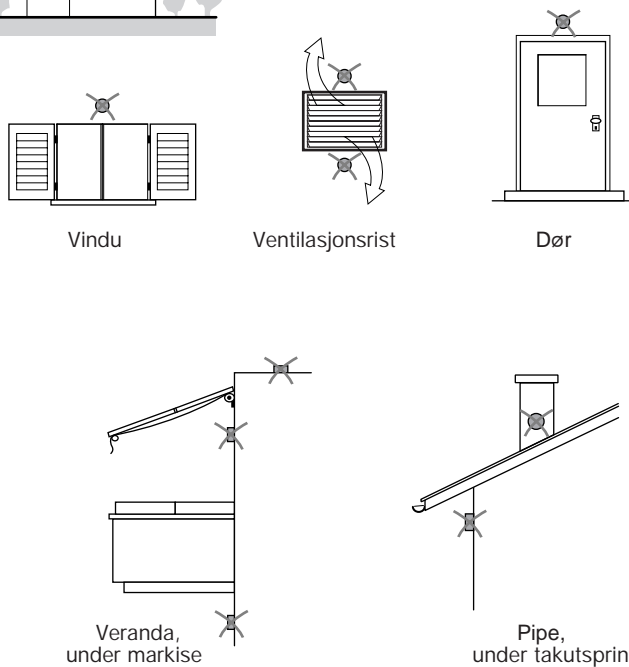
Montering av uteføler EK 086

Montering på fasade



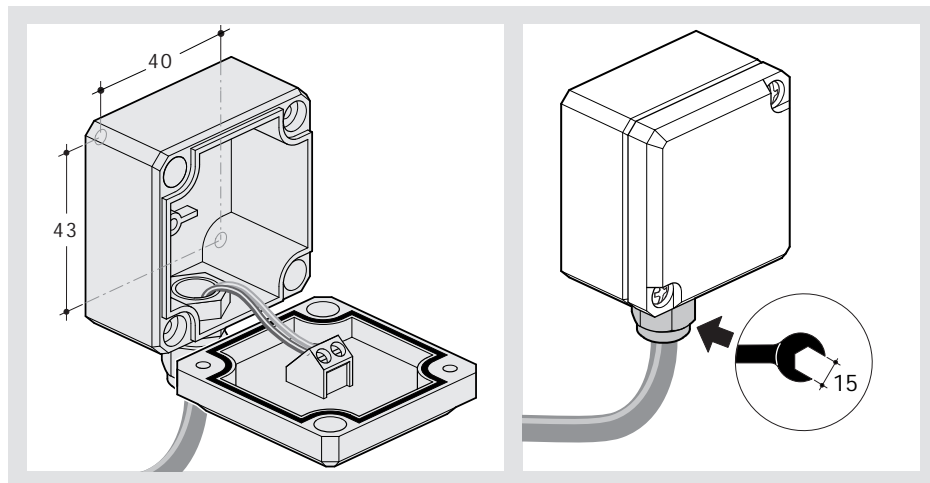
Installasjonstips

- føleren bør monteres på ytterveggen mot nord eller nordvest
- føleren bør ikke eksponeres for sol, spesielt om morgenen
- føleren bør ikke plasseres på følgende steder:



T = °C	R = kΩ
-30	176,96
-20	97,07
-15	72,95
-10	55,32
-5	42,32
0	32,65
+5	25,39
+10	19,90
+15	15,71
+20	12,49
+25	10
+30	8,06
+40	5,33
+50	3,60

Installasjon av uteføler EK 086



Montasje

- kabelnippel må tettes
- følerboksen bør ikke males, dette for å unngå feil avlesning.
- plassering av føleren: som vist på tegningen (vertikal montasje)

garanti

(N)

Hager Systemer as garanterer dette produktet mot fabrikkasjonsfeil i 24 måneder fra produksjonsdato.