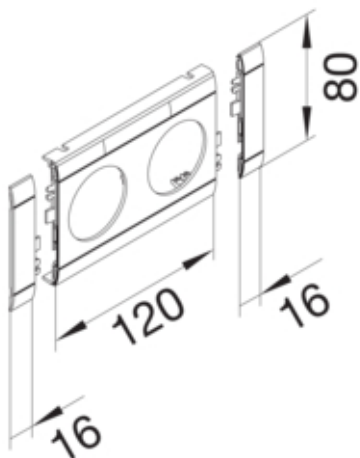


Ramme, 2-veis, Polarhvit

GB080209010



Konfigurasjon

Utførelse	Dobbel
Installasjonssett	Dekk 2 gang
Trunking system	BR, BRA, BRS, BRN, BRHN

Dør beskyttelse

Dekselbredde	80 mm
--------------	-------

Materiale

RAL-farge	RAL 9010 - Ren hvit
Virkestoff	ABS
Materialgruppe	plast
Overflatebehandling	Uten

Dimensjoner

Lengde	152 mm
Åpningsdiameter	48 mm

Installering

Beskyttelsesfilm	Nei
------------------	-----

Utstyr

Antall uttak (lokk for brystningskanal)	2
Overlapping	Ja

Standard

Europeisk direktiv RoHS	frivillig overensstemmende
-------------------------	----------------------------

Sikkerhet

halogenfri	ja
------------	----

Bruksforhold

Arbeidstemperatur

-25/90 °C
