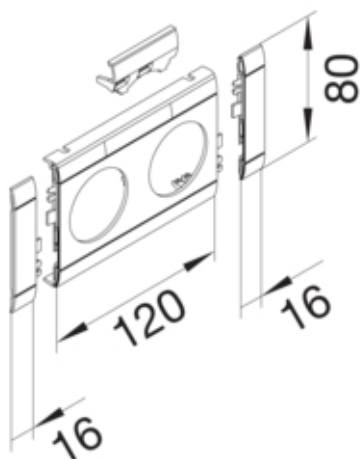


Ramme, 2-veis med merkeskilt, Alu.

GB08021LAN



#### Konfigurasjon

Installasjonssett	Dekk 2 gang
Trunking system	BR, BRA, BRS, BRN, BRHN

#### Dør beskyttelse

Dekselbredde	80 mm
--------------	-------

#### Materiale

Farge	Aluminium
Virkestoff	ABS
Materialgruppe	plast
Overflatebehandling	Lakkert

#### Dimensjoner

Lengde	152 mm
Åpningsdiameter	48 mm

#### Installering

Beskyttelsesfilm	Nei
------------------	-----

#### Utstyr

Antall uttak (lokk for brystningskanal)	2
Innskripsjonsfelt	1
Overlapping	Ja

#### Standard

Europeisk direktiv RoHs	frivillig overensstemmende
-------------------------	----------------------------

#### Sikkerhet

halogenfri	ja
------------	----

**Bruksforhold**

---

Arbeidstemperatur

-25/90 °C

---